

13169

13100



MEMORIA DESCRIPTIVA
para solicitar
MODELO DE UTILIDAD
en
ESPAÑA

por "Un dispositivo aplicable
a los embudos para evitar el derramamientos de lí-
quidos"

A nombre de: Don Manuel PEREZ ALMANSA

Domiciliado en: Calle de Medellín, nº 11 MADRID

En las operaciones de envasar líquidos sir-
viéndose de embudos, es corriente perder cantida-
des más o menos importantes de los mismos produ-
ciéndose la pérdida a causa de que una vez lleno
el recipiente, sobre todo si es opaco, se continua
hechando líquido hasta que se estaciona en el em-

5



13169

budo y, al retirar este, forzosamente se vierte lo que contiene.

10 El objeto del presente Modelo de Utilidad consiste en un dispositivo que cierra u obtura la salida del embudo, una vez que este se levanta o retira del gollete o embocadura del envase que se trata de llenar. Se logra lo indicado rodeando el tubo de salida con otro que lo envuelve
15 ajustando en el; este segundo tubo es deslizante llevando un eje en cuyo extremo superior va fijado un tapón que cierra un orificio de salida practicado en un refuerzo del cuello del embudo.

20 Cuando se coloca en un gollete o embocadura, el tubo, exterior se aplica contra el interior, levantandose el tapón con lo que queda libre la circulación del líquido; una vez lleno el recipiente, al retirar el embudo, el tubo exterior desciende por su propio peso arrastrando al tapón que se ajusta en su asiento cerrando la salida con lo cual el
25 líquido que pudiera quedar en el embudo no tiene salida por cuyo motivo no se vierte, recuperándolo íntegramente.

30 En el adjunto plano se ha representado el Modelo que se describe. Dada la claridad del mismo, se considera ocioso describirlo más minuciosamente.

.---- N O T A -----.

35 Los puntos de invención propios y nuevos que se presentan para que sean objeto de este Modelo de Utilidad que se solicita en España por veinte años son los siguientes:

1.- Un dispositivo aplicable a los embudos para evitar el derramamiento de líquidos con-



13169

40

sistente en dotar a aquellos de un doble tubo de salida deslizable, dotado de un eje portador de un tapón ajustable en un orificio practicado en un refuerzo del cuello. Ajustando el tapón queda interrumpida la salida del líquido.

45

2^a- Un dispositivo aplicable a los embudos para evitar el derramamiento de líquidos, según se describe en la reivindicación anterior, consistente en que al apoyar el embudo en el gollete o embocadura del envase a llenar, se aplica el tubo de salida exterior contra el interior, con lo que se abre el orificio que permite la libre circulación del líquido. Una vez lleno el recipiente, al retirar el embudo, cae por su peso el tubo exterior arrastrando al tapón que obstruye el orificio impidiendo se derrame.

50

55

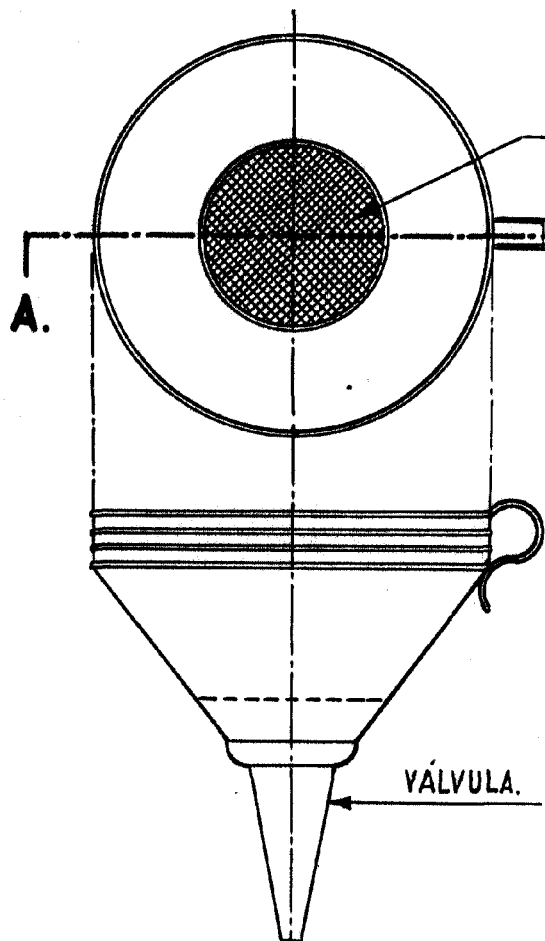
3^a.- Un dispositivo aplicable a los embudos para evitar el derramamiento de líquidos.

Tal y como se describe en la Memoria descriptiva que antecede representado en el dibujo que se acompaña y con los fines que se han especificado.

Esta Memoria consta de tres hojas escritas a máquina por una sola de sus caras.

Madrid, 5 de Junio de 1.946

~HOJA ÚNICA~



FILTRD.

B.

Escala variable

A.

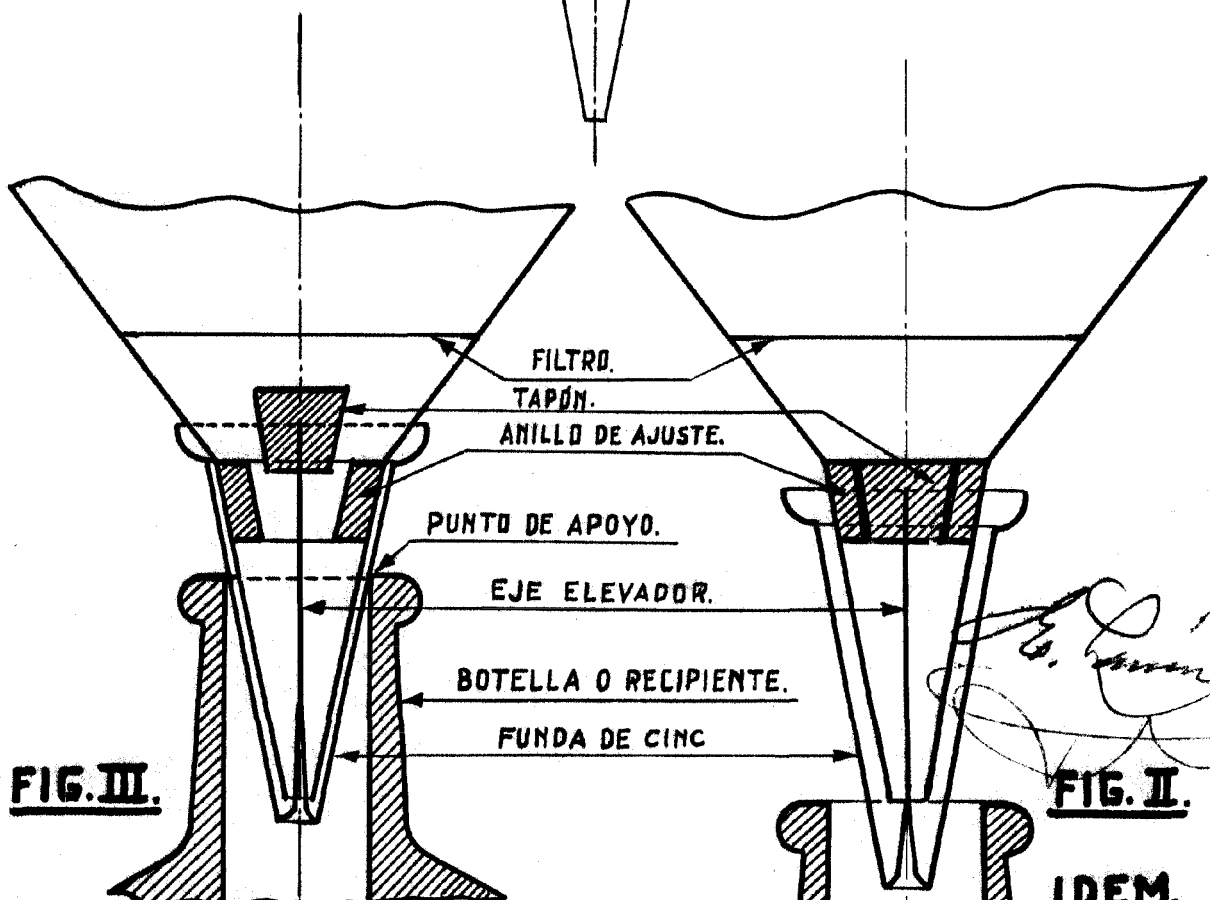
PLANTA.

FIG. I.



ALZADO.

VÁLVULA.



FILTRD.

TAPÓN.

ANILLO DE AJUSTE.

PUNTO DE APOYO.

EJE ELEVADOR.

BOTELLA O RECIPIENTE.

FUNDA DE ZINC

FIG. III.

FIG. II.

SECCIÓN A-B CON LA VÁLVULA ABIERTA.-

IDEM. CERRADA.