

13162

13162



MODELO DE UTILIDAD

por 20 años

por "UNOS AROS ELASTICOS PARA LA SEGURIDAD Y RETENCION DE OBJETOS TALES COMO CARTERAS, ESTUCHES, PLUMAS, LAPICES Y OTROS SEMEJANTES QUE SE LLEVAN EN LOS BOLSILLOS", a favor de D. Manuel Franco Cubel, domiciliado en Hospitalet de Llobregat, Juan Maragall, 25.

.....

MEMORIA DESCRIPTIVA

5. El recurrente ha ideado y puesto en ejecución práctica unos aros de material elástico, que servirán para evitar el robo o extravío de objetos que se llevan usualmente en los bolsillos, tales como carteras, estuches, lapiceros, plumas y otros semejantes.

Siendo estos aros nuevos y de su propia invención, el recurrente solicita que se le garantice en su pro-

piedad y explotación exclusiva mediante la concesión del registro por Modelo de utilidad a que se refiere

10. la presente memoria descriptiva.

Para la descripción de estos aros, se adjuntan a título de ejemplo, unos dibujos con ellos relacionados.

A los efectos del registro que se solicita, serán variables todos cuantos detalles no afecten, alteren, cambien o modifiquen, la esencia de los aros ideados.

En los expresados dibujos, en las figuras I y II se representan las características fundamentales de los aros en cuestión, en perspectiva y según diversas secciones posibles. En las figuras III, IV y V se muestran sus aplicaciones que corresponden respectivamente al caso de una cartera o billetero -4-, al de un estuche -5- y al de un lápiz -6-.

En todos ellos se distingue un aro elástico principal -1- que se ciñe al objeto a asegurar, el cual presenta un festoneado que o bien es un relieve de la misma pieza o un aro -2- superpuestos y pegado al aro principal. El festoneado puede consistir en una serie de dientes -3- cortados o moldeados en uno o en los dos bordes que quedan libres. El objeto de todo ello es que las puntas libres -3- de tal festón, concretamente las que quedan dirigidas hacia arriba, al sacar del bolsillo el objeto que se trata de proteger, o al resbalar éste al agacharse quién lo lleve, se adhieran a la tela del bolsillo, ofreciendo una leve resistencia que al ser vencida hará que se suelten las puntas, éstas por su elasticidad produzcan



una serie de chasquidos al pegar contra el aro principal, con lo que se advertirá del percance al poseedor.

40. El aro principal y su aditamento festoneado, podrán ser de caucho o de otro material elástico y blando; de cualquier color, con o sin adornos y de cualquier tamaño.

N O T A.

45. Se reivindica como objeto de este registro por Modelo de utilidad:

1.- Unos aros elásticos para la seguridad y retención de objetos tales como carteras, estuches, plumas, lapices y otros semejantes que se llevan en los bolsillos, caracterizados por el hecho de estar formados

50. por un aro principal, de material elástico que se ciñe y adhiere con cierta presión alrededor del objeto que se pretende proteger. Este aro principal presenta formando con él una misma pieza, o bien postizo y adherido

55. al mismo, otro aro o relieve también elástico con uno o sus dos bordes libres cortados en forma de festón dentado. Estas puntas se adhieran al tejido del bolsillo haciendo una cierta resistencia cuando se extraiga o resbale el objeto hacia el exterior; y al

60. ser vencida esta resistencia, las puntas por elasticidad chocarán contra el aro principal y producirán una serie de chasquidos.



Sean cuales fueren las circunstancias que concurren con la esencialidad del Modelo de utilidad definido en la anterior reivindicación, cual objeto es:

65. 2.- "UNOS AROS ELASTICOS PARA LA SEGURIDAD Y RETENCION DE OBJETOS TALES COMO CARTERAS, ESTUCHES, PLUMAS, LA-

13162

PICES Y OTROS SEMEJANTES QUE SE LLEVAN EN LOS BOLSILLOS*

Consta la presente memoria de cuatro hojas folia-
70. das, mecanografiadas por una sola cara y del dibujo
unido a la misma.

Barcelona veintiuno de mayo de mil novecientos
cuarenta y seis.

P. A. de D. Manuel Franco Cubel

L. DURÁN
P. P.



13162

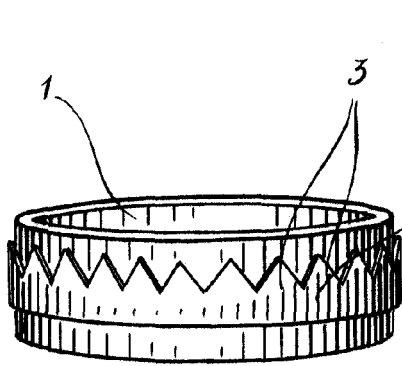


FIG. I

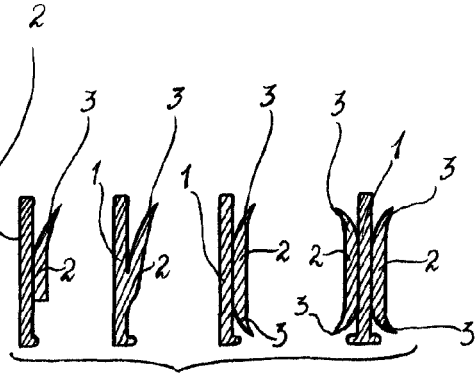


FIG. II

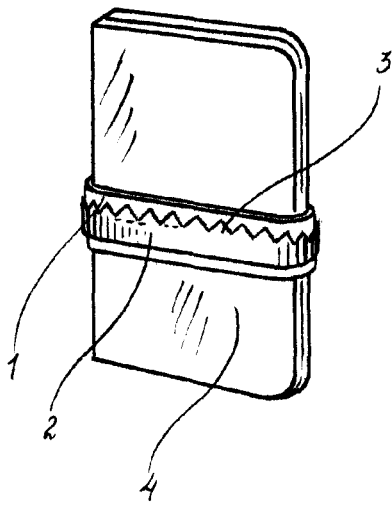


FIG. III

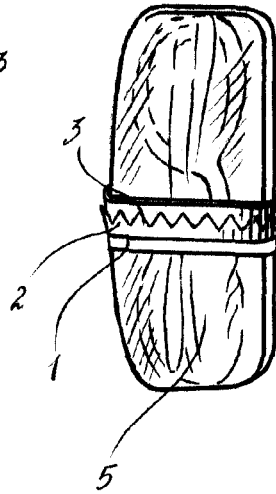


FIG. IV

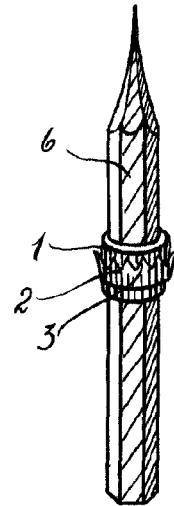


FIG. V

Barcelona 21 mayo 1946

L. DURAN
P. P.

Escala variable