

13150

13159



MODELO DE UTILIDAD

por veinte años

a favor de Don Buenaventura, JOSE
Camarsa, de nacionalidad española, residente en
Barcelona, calle Travesera, número 303, por:

"UN VENTILADOR"

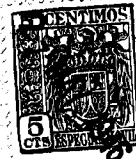
MEMORIA DESCRIPTIVA

1 Los pequeños ventiladores domésticos, si no se enfocan directamente no producen efecto alguno. Si, en cambio, se enfocan, ocurre que causan verdadera molestia y aun peligro:

De ahí la utilidad de un ventilador como el que es objeto del presente registro, que realiza su función mucho más beneficiosamente:

Se caracteriza el tal ventilador en que tiene su eje de rotación vertical y va provisto de una pantalla dispuesta horizontalmente, contra la que choca la yema gaseosa, inicialmente vertical y que cambia de dirección saliendo en sentido

13159



radial, por toda la periferia, y dirección sensiblemente horizontal. El conjunto va montado en una peana, para su apoyo directo sobre una mesa o estante.

Los dibujos adjuntos, esquemáticos, muestran unos modos de ejecución del referido modelo. Ambos son cortes verticales, y se refieren, respectivamente, la figura 1 a un ventilador del tipo dicho con su motor situado inferiormente y la vena aérea dirigida hacia arriba, y la figura 2 a un ventilador también del dicho tipo pero con el motor en la parte superior y la vena aérea dirigida hacia abajo. Naturalmente, estas muestras deben tomarse como simples ejemplos, no limitativos.

Según consignamos, en este modelo de ventilador, el eje de rotación 1, movido por correspondiente motor eléctrico 2 formando parte del aparato, hace girar las paletas 3 y produce una corriente de aire según las flechas F_1 , que al chocar con la pantalla 4 de perfil adecuadamente calculado, se desvía y sale horizontalmente según las flechas F_2 , a través del armazón o jaula de alambre 5, por toda su periferia y divergiendo según los radios del cilindro envolvente. El conjunto va unido a una robusta peana 6 para apoyo del aparato en un estante, mesa o tabla. La descripción se ha hecho para el diseño figura 1, pero idéntica descripción se repetiría para la figura 2, en la que los números de referencia son los mismos de la figura 1, adicionados de comilla.

Se comprende que un ventilador de esta naturaleza determina del aire de su alrededor, pero al hacer la difusión del aire por todo un plano completo, y corresponder subsi-

13159



güentemente un mucho mayor paso a igual magnitud de flujo, la corriente es relativamente débil, suficiente para dar la impresión de un agradable confort, pero incapaz siquiera de levantar unos papeles. Además, de sus efectos pueden beneficiarse simultáneamente varias personas, resultando singularmente apropiado para mesas de comedor o de despacho:

Naturalmente, aparte de las variantes ya señaladas, podrá variar en su realización práctica de este ventilador todo cuanto revista carácter accesorio (materiales, tamaño, forma, potencia, y demás accidentes) relativamente a lo que constituye su característica esencial:

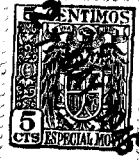
N O T A

SE REINVINDICA :

- 15 1 - Ventilador -aplicable en particular como ventilador de sobremesa- que tiene su eje de rotación vertical y va provisto de una pantalla dispuesta perpendicularmente al dicho eje, contra cuya pantalla se dirige la vena gaseosa, cambiando de dirección al chocar con la misma, para salir por la periferia, en sentido radial y dirección horizontal o próximamente horizontal, yendo montado el conjunto sobre una peana de apoyo o en un dispositivo equivalente:

2 - Un ventilador:

13159



presente Memoria Descriptiva de cuatro hojas mecanografiadas, escritas por una sola cara, numeradas del 1 al 4 y con sus líneas numeradas, a su vez, de cinco en cinco, y de una hoja con dibujos, anexa.

5

Barcelona, 27 mayo 1945

P.A.

13159

Hoja única.

13159



FIG. 1

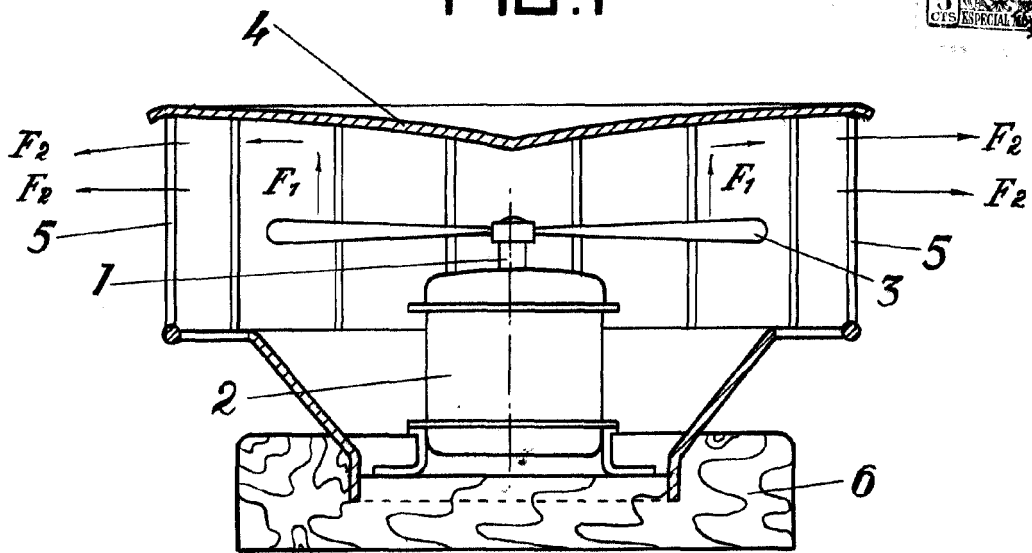
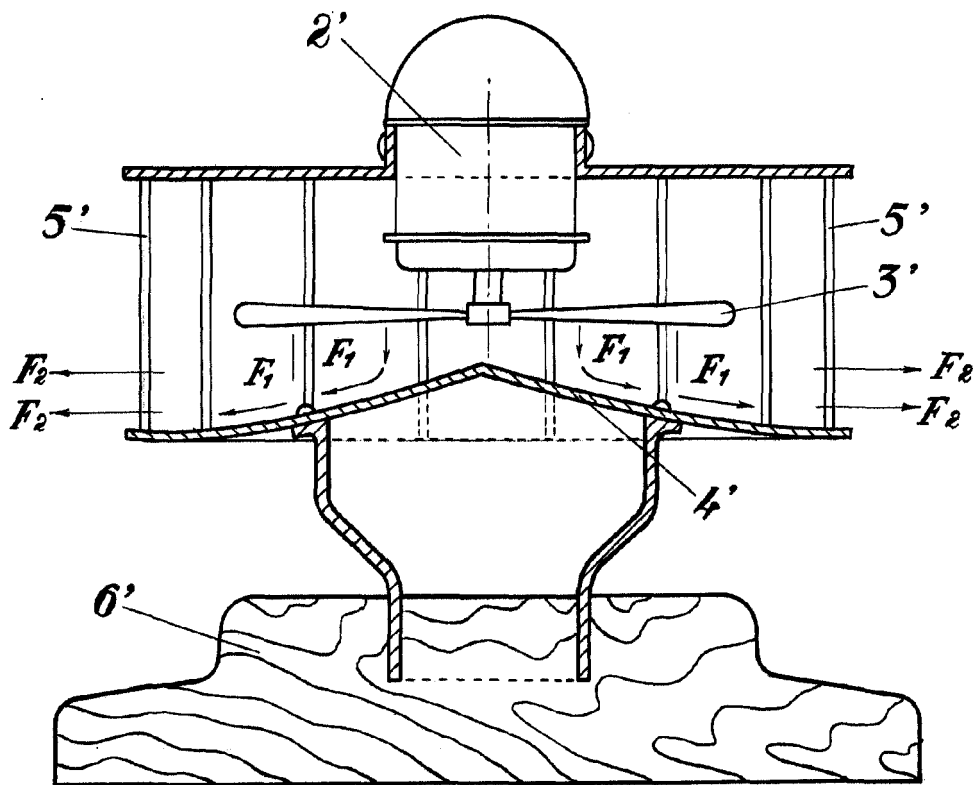


FIG. 2



Patente, 10 mayo 1946

Escala variable.

[Handwritten signature]