

13158

MODELO DE UTILIDAD

a favor de

D. Esteban Farré Calveras, domiciliado en Barcelona,

5

por:

«Hoja especial para la reproducción de di
bujos impresos sobre ella»

-0000-

Memoria descriptiva

10

El objeto del presente modelo de utilidad lo constituye una hoja especial que permite reproducir cualquier dibujo, signo o texto impreso sobre una de sus caras, hoja que puede entregarse al comercio en forma de sobre o estar agrupadas entre sí diversas
15 hojas constituyendo un libro o bloque.



Para poder describir con todo detalle po
sible el objeto del modelo de utilidad que nos ocupa,
en las figuras de la hoja de dibujos adjunta se muestra,
a título de ejemplo, una forma de ejecución práctica de
20 la hoja, ya formando sobre, ya constituyendo un libro
por la agrupación de diversas hojas. La figura 1 es una
vista, con diversos cortes, de la hoja formando un so-
bre; la figura 2 muestra una agrupación de hojas, de a-
 cuerdo con la invención, constituyendo un libro.

35 La hoja que se reivindica se caracteriza en que sobre una de las caras de la hoja de papel -1-1'- se ha adherido o pegado otra hoja -2-2'- que, en su cara libre, lleva una tinta u otro producto adecuado que permite reproducir sobre una tercera hoja de papel o cartulina -3-3'-, en contacto con ella, cualquier dibujo, signo o texto impreso sobre la cara libre del papel -1-1'-, al ser resseguido el citado dibujo, signo o texto mediante un lápiz o estilote de punta más o menos dura.

35 En las condiciones manifestadas es evidente que si la hoja -1- se dispone constituyendo un sobre (figura 1) y sean cuales fueren sus dimensiones, forma y sistema de cierre, y una de las caras interiores del sobre constituido por la hoja -1- lleva adherida o pegada una hoja -2- que, en su cara libre es portadora de una tinta o un producto adecuado para la reproducción, al reseguir el dibujo, signo o texto impreso sobre la cara exterior del sobre constituido por la hoja -1-, dicho dibujo, signo o texto quedará reproducido sobre la hoja de papel o cartulina -3- dispuesta en el interior del citado sobre.



45 Igualmente, si diversas hojas -1'- (figura 2) portadoras cada una de ellas de un dibujo, signo o texto impreso sobre una de sus caras (iguales o distintas en las diversas hojas) y llevando en sus caras opuestas adheridas o pegadas unas hojas -2'- que, en su cara libre llevan la tinta o el producto adecuado para la reproducción, al ser resseguido el dibujo, signo o texto impreso en una hoja -1'-, dicho dibujo, signo o texto quedará reproducido sobre una hoja de papel o cartulina -3'-, en

55 contacto con la tinta o producto para la reproducción,
que se encuentran intercaladas entre las diversas hojas
-1'- . Las diversas hojas -1'-2'-3'- se han agrupado en-
tre sí constituyendo un libro o bloque de mayor o menor
número de hojas, pudiendo ser éstas de cualquier forma
60 y tamaño y emplearse cualquier sistema o medio para su
agrupación.

Por último, se prevé que la hoja -2-2'-
que se pega sobre una de las caras de las hojas -1-1'-
que constituyen o forman parte del sobre o del libro o
65 bloque, puede reemplazarse disponiendo directamente so-
bre la cara de la hoja -1-1'- opuesta a la que lleva im-
preso el dibujo, signo o texto, la tinta o el producto
adecuado para la reproducción.



N O T A

70 Se reivindica como objeto de este MODE-
LO DE UTILIDAD, por espacio de los veinte años marcados
por la ley, la exclusiva de fabricación y venta en Espa-
ña de:

1. Una hoja especial para la reproducción
75 de dibujos impresos sobre ella, que esencialmente se ca-
racteriza por haberse doblado la hoja de manera tal que
constituya un sobre o por haberse agrupado entre sí di-
versas hojas constituyendo un libro, cuya hoja u hojas,
en la cara opuesta que lleva impreso el dibujo, signo o
80 texto a reproducir, es portadora de un espesor de tinta
o producto adecuado para la reproducción que, al ser re-
seguido el dibujo, signo o texto mediante un lápiz es

tilete, reproduce éste sobre una hoja de papel o cartulina aplicada sobre el citado espesor.

85 2. La hoja especial para la reproducción, objeto de la reivindicación 1, que esencialmente se caracteriza en que la mencionada hoja (1) ha sido doblada y pegada constituyendo un sobre, presentando impreso en una de sus caras exteriores el dibujo, signo o texto a

90 reproducir y, en la cara interior correspondiente, el es pesor de tinta o producto adecuado para la reproducción, estando constituido dicho espesor por una hoja (2) pega da o adherida a la hoja (1) y llevando, en su cara libre, la tinta o el producto que permite reproducir lo impreso

95 sobre una hoja de papel o cartulina (3) dispuesta en el interior del sobre que forma.



100 3. La hoja especial para la reproducción, objeto de la reivindicación 1, que esencialmente se caracteriza por haberse agrupado entre sí, formando un ble que o libro, varias hojas (1') que, en una de sus caras presentan impreso el dibujo, signo texto a reproducir y, en la cara opuesta, el espesor de tinta o producto ade cuado para la reproducción, estando constituido dicho es pesor por una hoja (2') pegada o adherida a la hoja (1') y llevando, en su cara libre, la tinta o producto que per mite reproducir lo impreso sobre unas hojas (3') inter puestas entre las hojas impresas.

110 4. La hoja especial para la reproducción, ob jeto de las reivindicaciones 1 a 3, que esencialmente se caracteriza en que el espesor de tinta o producto ade cua do para la reproducción, puede ser aplicado directamente sobre la cara opuesta de la hoja que presenta impreso el

dibujo, signo o texto a reproducir.

5. Una "Hoja especial para la reproducción
115 de dibujos impresos sobre ella".

Barcelona, 27 de mayo de 1946.

P.P.



13158

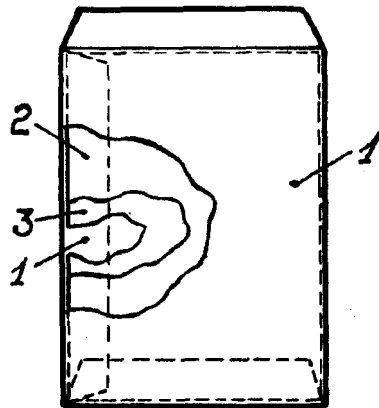


Fig. 1.

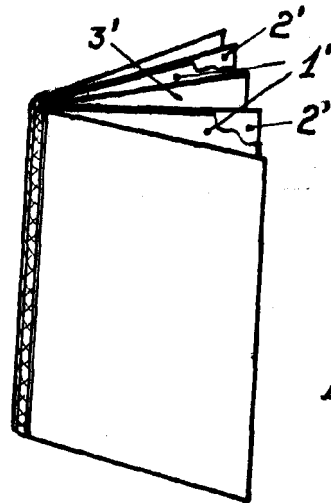


Fig. 2.

ESTEBAN FARRÉ

Barcelona, 27 de mayo de 1946.
p.p.