

13157

M O D E L O  
D E  
U T I L I D A D

a favor de Don JOSÉ M<sup>a</sup> CARRÉ CIVIT, de nacionalidad española, residente en Barcelona, por "UN NUEVO FRASCO CUENTAGOTAS".



- . -

MEMORIA DESCRIPTIVA

La presente invención se refiere a un nuevo frasco cuentagotas, fundamentado en un principio completamente distinto de todo lo conocido hasta el presente, el cual, entre otras múltiples ventajas, presenta la de una gran seguridad y regularidad en la salida de gotas, perfectamente controlables a voluntad.

5.

El cuentagotas que se trata de proteger se fundamenta esencialmente en el hecho de que el frasco propiamente dicho, contenedor del líquido, presente en su base una membrana elástica de cualquier material apro-

10.

piado, sujeta convenientemente por su periferia, cuya membrana puede ser presionada por su centro y desde el exterior mediante un pivote dispuesto convenientemente, originando cada presión ejercida sobre este pivote hacia el interior del frasco, una ligera tensión interior que obliga a la salida del líquido por su punta, lográndose por consiguiente un perfecto control de las gotas a salir.

5.



10.

Para la mejor comprensión de la presente memoria descriptiva, se acompaña un dibujo en el que, esquemáticamente y tan sólo a título de ejemplo, se representa un caso práctico de realización del objeto de la invención.

15.

En dicho dibujo, la figura representa una vista en sección longitudinal de un frasco cuantegotas; la figura 2, un detalle del dispositivo de accionamiento; la figura 3, una vista en alzado de un frasco en posición de utilización; la figura 4, una sección por A-B de la figura 1; y la figura 5, una vista en planta de un frasco.

20.

El frasco -1- de forma cilíndrica alargada, presenta en un extremo la punta -2- para la salida a gotas del líquido -3-, y la base del otro extremo -4- abierta y con el reborde circular y plano -5-.

25.

Contra este reborde -5- se aplica la membrana -6- elástica y de un material apropiado, la cual se sujeta fuertemente por toda su periferia mediante el casquillo -6- por el lado del frasco y el tapón circular

-7- por el otro lado.

El casquillo -6- es de forma cilíndrica ajustando interiormente a la superficie exterior del frasco -1- y presentando exteriormente el fileteado en rosca

5. -8-. El tapón circular -7- está constituido por la base circular perforada en su centro -9-, y en forma cóncava en su cara exterior -10-, presentando este tapón por su otra cara, el cuello -11-, fileteado interiormente para ajustar y roscar con el casquillo -6-.

10. Por el orificio central -9- del tapón -7-, pasa el pivote -12- con su base interior -13- de mayor diámetro para impedir su salida. Esta base -13- se aloja en la cavidad -14- para así permitir que la membrana -5- quede tensayplana.



15. El funcionamiento del conjunto descrito puede deducirse muy fácilmente de su simple observación, pues al presionar con un dedo el pivote -12- la membrana -5- se flexará hacia el interior del frasco -1-, disminuyendo el volumen del mismo y originando una ligera sobrepresión, la cual, al estar el frasco en la posición invertida (figura 3) obligará a salir una cierta cantidad, una gota, de líquido por la punta -2-. El pivote -12- queda en todas sus posiciones en el interior de la concavidad -10-, lo que evita que por cualquier causa fortuita pueda ser presionado.
- 20.
- 25.

Por otra parte, este sistema de cuentagotas ofrece la notable ventaja de que puede llenarse por su base, pues basta desenroscar el casquillo -6- del tapón

-7-, separar la membrana -5- y verter el líquido en el frasco, volviéndose a colocar luego los indicados elementos.

5. En la punta -2- puede disponerse un pequeño tapón -15- para evitar contactos exteriores y el conjunto del cuentagotas puede alojarse en una campana -16- que ajuste al exterior del tapón -7-, lográndose con tal dispositivo un completo aislamiento del exterior, pudiéndose transportar de esta manera dicho frasco cuentagotas sin cuidado alguno de contaminación ni peligro de infección.

10. La indicada disposición de cuentagotas, resulta de gran utilidad para múltiples aplicaciones, especialmente terapéuticas, resolviendo una serie de problemas que hasta el presente se originaban en la aplicación de determinados medicamentos.

15. Serán independientes del objeto de la presente invención los materiales, forma y dimensiones, tanto absolutas como relativas, de las diversas piezas que forman el cuentagotas y, en general, todo cuanto no altere o modifique su esencialidad.



20. - . -

NOTA

Se reivindica como objeto del presente modelo de utilidad:-

5. 1. Un nuevo frasco cuentagotas, que se caracteriza esencialmente por presentar en posición adecuada e independiente de la punta de salida, una membrana fijada tensa por su periferia, cuya membrana puede ser presionada desde el exterior, produciendo al flexarse una ligera sobrepresión interior del frasco, que al estar éste en posición de utilización, obliga a salir una cierta cantidad de líquido.



10. 2. Un nuevo frasco cuentagotas, según la reivindicación anterior, que se caracteriza por el hecho de ser el frasco de forma cilíndrica con una punta en un extremo para la salida del líquido en gotas, y presentar la base abierta y con un reborde circular y plano al que se sujeta la membrana mediante dos casquillos complementarios que presionan dicha membrana contra el reborde de la base del frasco, presentando el casquillo exterior o tapón del frasco un orificio para el paso de un pivote que permite accionar la membrana.

15. 3. Un nuevo frasco cuentagotas.  
20. La presente memoria consta de cinco hojas foliadas, escritas por una sola cara.

Barcelona, a 25 de mayo de 1946.

José M<sup>e</sup> CARRE CIVIT

p.a.

D. JOSE M<sup>o</sup> CARRE CIVIT

13157

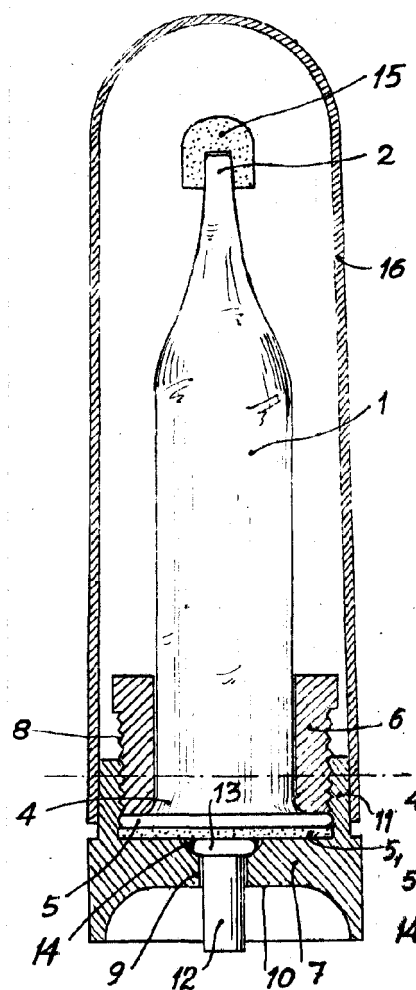


Fig. 1

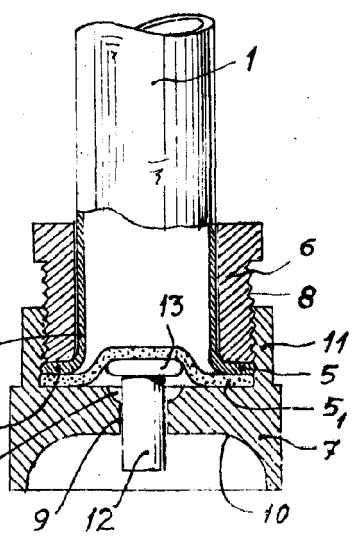


Fig. 2

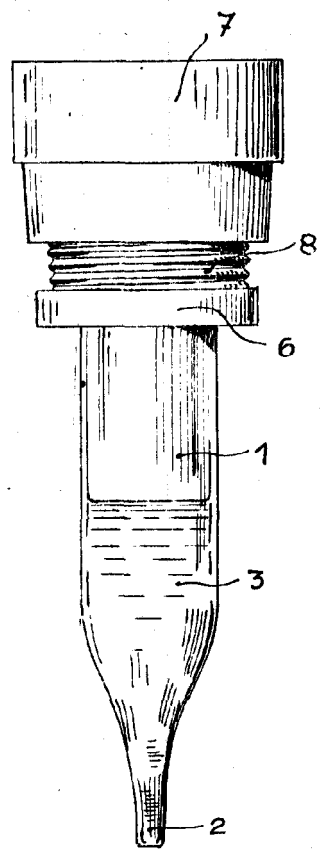


Fig. 3

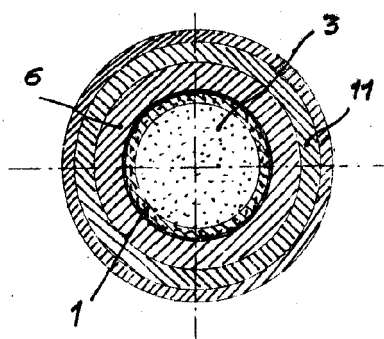


Fig. 4

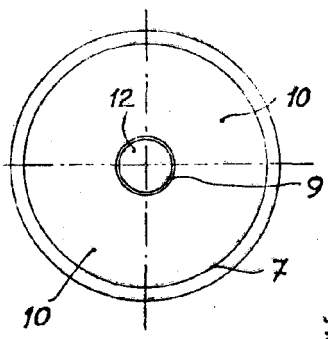


Fig. 5

Barcelona, 25 Mayo 1946  
 Jose M<sup>o</sup> Carré Civit  
 p.a. I. PONTI  
 F.F.