

13156

D. Gaston Chritin, de nacionalidad francesa, residente en Barcelona, calle Palau nº 5, solicita registrar un Modelo de Utilidad, por 20 años, para España y sus Colonias, que se refiere a "UN NUEVO FLOTADOR TRANSPARENTE, PARA LA PESCA DE LANZAR" Clase 83; Grupo 9º.-

5
En el deporte de la pesca se entiende por pesca de lanzar, la que se practica empleando cañas cortas y ligeras, provistas de un carrete, con bobina de hilo, que permite lanzar el plomo, con la carnada, a gran distancia del lugar donde se encuentra el pescador, lo que facilita la pesca en zonas del mar, lago o río, que no son accesibles con una caña corriente.-

10
Las dos formas más frecuentes de practicar la pesca de lanzar, son la llamada del "lanzar ligero" y la de "lanzar medio pesante".-

Para ambos casos se precisa, además de los útiles antes descritos, un flotador, fijo o corredizo, para limitar la profundidad a que queda suspendido el hilo dentro del agua.-

15
Hasta ahora los flotadores empleados en dichas modalidades de pesca se fabrican de corcho u otro material ligero.- Dichos flotadores son opacos y muchas veces pintados con colores vivos, a fin de que el pescador pueda apreciar, a simple vista, su posición, una vez lanzados.-

20
El hecho de que los flotadores sean opacos y coloreados constituye un gran inconveniente para lograr éxitos en la



25

pesca, ya que el pez puede darse cuenta de la presencia de aquel cuerpo extraño y huir antes de decidirse a picar el cebo, perdiéndose con ello una oportunidad de conseguir pescarlo.-

25 Para remediar dicho defecto se ha ideado el nuevo flotador transparente, que es completamente invisible para el pez y además, por ser hueco y estar provisto de un tapón, permite introducir en su interior una determinada cantidad de agua, que actua de lastre, pudiéndose graduar el peso para que resulte apropiado a la medida de lanzar que sea conveniente para la pesca que se practica.-

30

En los dibujos adjuntos, que forman parte integrante de esta memoria descriptiva, se representa a titulo de ejemplo, un modelo del nuevo flotador transparente, y dos formas de utilización del mismo.-

35

Las Figs. 1, 2 y 3 muestran, respectivamente, el flotador en vista frontal, proyección y corte.-



Las Figs. 4 y 5 representan, esquematicamente, dos maneras de disponer el flotador, respecto al hilo del que pende la carnada.-

40

Refiriéndonos detalladamente a dichos dibujos pasamos a describir las particularidades de forma, disposición y utilidad del nuevo flotador para la pesca, especialmente para la de lanzar ligero y medio pesante.-

45

El nuevo flotador transparente es preferentemente esférico y está formado por dos casquetes -1-1'-, fabricados de celuloide, o de otro material ligero, que sea translúcido e incoloro.-

50

Las dos mitades simétricas -1-1'- están unidas, por su diámetro medio, a cuyo fin ambos presentan unas arandelas de junta -2-, que se superponen y adhieren fuertemente para cerrar la esfera, que resulta hueca.-

55

Sobre dicha arandela de junta se han practicado dos agujeros -3-3'-, diametralmente opuestos, que dan paso al hilo, procedente de la caña, el cual puede ser corredizo, o bien quedar unido al flotador formando un nudo en cada agujero, dejando el flotador interpuesto entre el hilo de lanzar y el que es portador de la carnada.-

60

El casquete superior -1- presenta una perforación circular -5-, que se cierra mediante un tapón -4-, fabricado del mismo material transparente.- Dicho tapón puede ser solidario del flotador, mediante un pequeño hilo invisible, a fin de que no se extravíe.-

65

La perforación -5- permite introducir, en el interior del flotador, una determinada cantidad de agua -6-, cuyo peso se calcula con relación al largo de la lanzada y para graduar la línea de flotación de la esfera, y limitar la profundidad a que se desea dejar sumergido el cebo.-



25 MAR 1946

70

Para la pesca de "lanzar ligero" el peso del agua introducida en el flotador oscila desde 3 a 5 gramos y para la pesca medio pesante será el máximo de su capacidad de flotación.-

75

En el esquema de la Fig. 4 se representa un ejemplo del modo de utilizar el nuevo flotador transparente -1- que en este caso está unido al extremo del hilo de lanzar -8-, en forma corrediza, o bien fijo, pendiendo del mismo el hilo de la carnada -9-.-

80

Otra forma de empleo del flotador es la representada en la Fig. 5 que muestra el flotador -1- unido al extremo del hilo -8- que procede de la caña -7-, actuando como terminal y llevando unido en T, antes del flotador, el hilo -7-, portador del anzuelo o de una de varias moscas.-

Por consiguiente que la forma, dimensiones, disposición y

85 arreglo del conjunto del flotador, así como la manera de unir o pasar el hilo de lanzar, podrán variar a voluntad del fabricante, sin que por ello se altere esencialmente la idea característica del modelo, que consiste es un flotador transparente.-

90 La clase de material empleado para la fabricación del nuevo flotador podrá variar igualmente, con tal de que sea ligero, transparente y practicamente incoloro, una vez sumergido en el agua.-

95 El modelo de utilidad por: "Un nuevo flotador transparente, para la pesca de lanzar", cuyo privilegio de explotación en España, sus Colonias y Protectorado se solicita por un periodo de 20 años, recaerá sobre las particularidades que se concretan en las siguientes



REIVINDICACIONES

100 1ª.-"UN NUEVO FLOTADOR TRANSPARENTE, PARA LA PESCA DE LANZAR" caracterizado por el hecho de que está formado por un cuerpo hueco, de configuración esférica preferentemente, fabricado de celuloide o de otro material que sea ligero, transparente e incoloro , pudiendo estar constituido de dos mitades -1-1'- unidas solidamente entre si por una arandela de junta -2-, que presenta dos agujeros -3-3'-, diametralmente opuestos por el interior de los cuales pasa el hilo de lanzar -8- y el de la carnada -9-, que pueden ser corredizos, o quedar interrumpidos y fijos a cada lado del flotador.-

110 2ª.-"UN NUEVO FLOTADOR TRANSPARENTE, PARA LA PESCA DE LANZAR" caracterizado por el hecho de que el casquete superior -1- del flotador presenta una perforación circular -5-, cerrada por un tapón -4- de material tambien transparente, la cual permite introducir, en el interior del flotador, una determinada cantidad de agua -6-, cuyo peso hace variar la li-

115

nea de flotación del flotador, según convenga a la modalidad de pesca que se practique.-

3ª.-"UN NUEVO FLOTADOR TRANSPARENTE, PARA LA PESCA DE LANZAR" Tal como se ha descrito y demostrado en los dibujos adjuntos.-

120

Consta de cinco hojas foliadas y mecanografiadas por una sola cara.-

Barcelona a 25 de Mayo de 1946.-

P.A. de D. Gaston Chritin.-

Juan B. Renter Ridaura
JUAN B. RENTER RIDAURA



Fig. 1

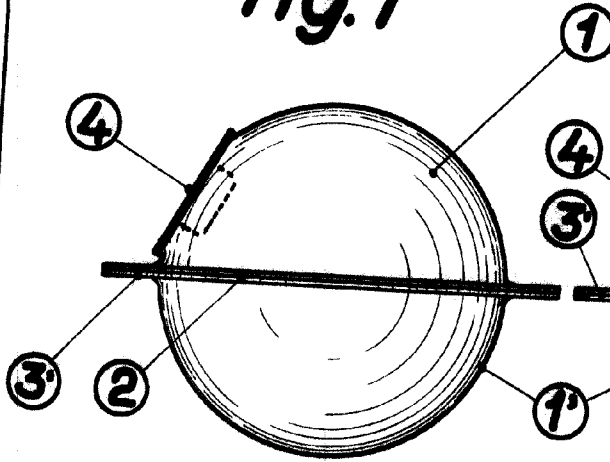


Fig. 3

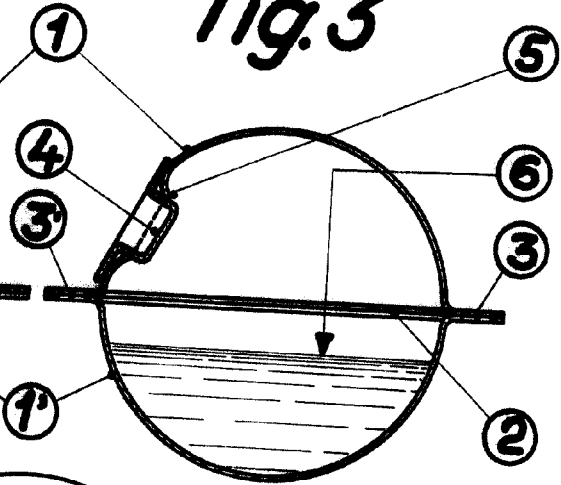


Fig. 2

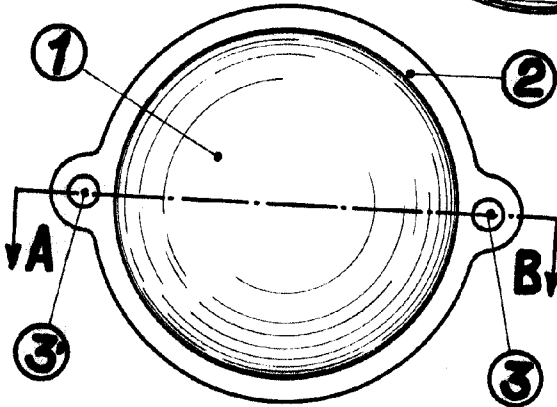


Fig. 4

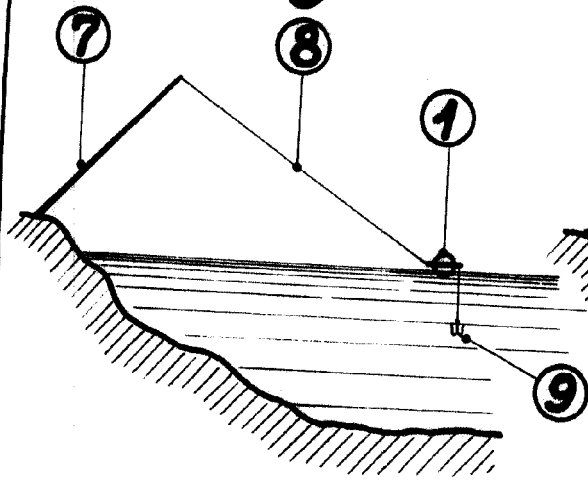
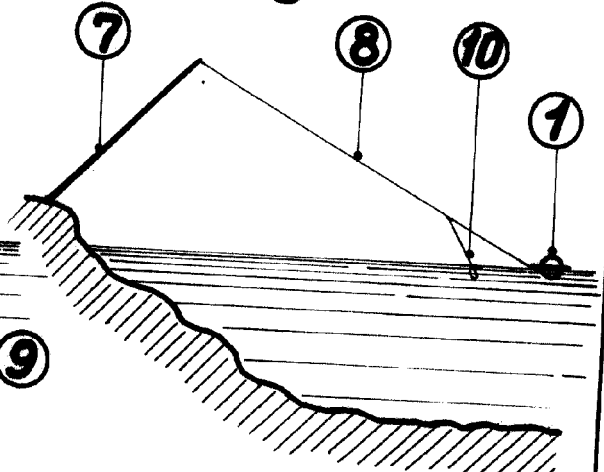


Fig. 5



Escala variable

Barcelona, 25 Mayo 1946

P. A. Juan B. Renter Roldán

Juan B. Renter Roldán

