

Sra. Vda. de Gaston Flegenheimer, domiciliada en Barcelona, calle Rosellón 247, solicita registrar un Modelo de Utilidad por 20 años, para España y sus Colonias, consistente en : "NUEVO DISPOSITIVO DE CIERRE Y BISAGRA AUTOMATICOS APLICABLES A POLVERAS, PITILLERAS U OTRA CLASE DE ESTUCHES" clase 73, grupo 8º del Nomenclator.-

Las polveras, pitilleras, estuches de maquillaje y otros similares, que se utilizan para acondicionar objetos de uso frecuente y que por lo regular se llevan en el bolsillo o en el monedero, se construyen preferentemente en metal, de dimensiones bastante reducidas y procurando darles una forma extremadamente plana, a fin de que ocupen poco espacio.-

Para facilitar su apertura, con una sola mano, se ha previsto dotarlos de sistemas de cierre, que se disparan automáticamente, al pulsar o desplazar un pivote colocado, a dicho objeto, en la parte frontal del estuche.- No obstante los sistemas de cierre hasta ahora utilizados para lograr el efecto antes expresado, adolecen del defecto de ser bastante complicados y debido a estar provistos de resortes se estropean con relativa facilidad.-

Con intención de simplificar la fabricación de dicha clase de estuches, dando mayor solidez a la bisagra de apertura automática y al elemento de cierre que retiene la tapa, se han ideado los nuevos dispositivos, que constituyen el objeto de la presente solicitud de modelo de utilidad.-

En los dibujos que se acompañan y que forman parte inte-

5



1946

10

15

20

grante de esta memoria, se representan, a titulo de ejemplo, una ejecución del elemento de cierre de la tapa y otra de la bisagra para la apertura automática de la misma, aplicados a un estuche o polvera.-

25 La Fig. 1 muestra, vista en planta, una polvera, dotada de los dispositivos que se patenta.-

La Fig. 2, representa, vista de perfil, la misma polvera mostrada en Fig. 1, pero con la tapa abierta.-

30 La Fig. 3 dá a conocer, en escala ampliada, un detalle de la bisagra, que se presenta parcialmente seccionada, en sentido longitudinal.-

Haciendo referencia a los números que aparecen en los dibujos antes citados, pasamos a describir las particularidades de forma, disposición, funcionamiento y utilidad de los dispositivos objeto de la presente solicitud de Modelo de Utilidad.

35 La polvera o estuche está compuesta, esencialmente, de dos partes principales que son el fondo -1- y la tapa -2-, que se adaptan una a la otra.- El contorno del conjunto del estuche o polvera puede afectar cualquier configuración geométrica adecuada, mientras presenten dos lados o caras paralelas, para poder disponer respectivamente la bisagra -3- y la placa de cierre -4--.

40 La tapa -2- de la polvera o estuche está provista, cerca de la arista superior de la cara sobre la que actua el dispositivo de cierre de unos pequeños salientes -5-, obtenidos por embutido de la propia tapa, en los cuales encaja el canto superior de la pestaña o placa de cierre -4-, que va unida al fondo o caja -1- del estuche, mediante unas lengüetas flexibles -7- formadas por prolongaciones de dicho elemento de cierre -4-, las cuales se introducen por unas rendijas practicadas, al efecto cerca de la arista inferior de la cara de la caja -1-, sobre la que ha de colocarse la pestaña.- Para asegurar el encaje entre la repetida pestaña -4- y la caja -1-,



ésta lleva unos topes -8--

55

A lo largo del elemento de cierre -4- y para tener una superficie de apoyo que facilite su accionamiento se ha dispuesto, solidamente unido, un tubo de carmin para los labios -6-, o bien un elemento decorativo cualquiera.-

60

Tal como se demuestra graficamente en la vista de perfil de la Fig. 2 el elemento de cierre -4- puede separarse de sus enganches -5- con la tapa -2- al presionar con un dedo, sobre el tubo -6-, en sentido descendente, a fin de lograr la separación angular -X-, que deja libre la tapa -2-- Al cesar la presión sobre el tubo -6- la pestaña -4- recobra su posición normal, en virtud del efecto de muelle de que están dotadas

65



946

las lengüetas -7-- La ligera presión que se ejerce sobre la tapa -2- al cerrarla es suficiente para lograr el enganche entre sus salientes -5- y el canto superior del elemento de cierre -4-- Con este sencillo dispositivo se consigue un cierre seguro, de fácil manejo y muy resistente mecánicamente, ya que en su funcionamiento no intervienen recortes ni pivotes desplazables.-

70

Naturalmente que el tubo -6- solo queda unido al cierre -4- por la parte de la funda, quedando el capuchón libre para poderlo retirar a voluntad.-

75

Cuando el cierre que dejamos descrito se aplica a una pitillera, se puede sustituir el lapiz de carmin por un encendedor de forma tubular, u otro motivo ornamental.-

80

El disparo automático de la tapa -2- del estuche, polvera o pitillera, se logra mediante una bisagra especial, que se representa, parcialmente seccionada, en la Fig. 3.- Dicha bisagra está compuesta por dos juegos de pasos tubulares -9-10- respectivamente unidos a la tapa -2- y a la caja -1-, que se interponen alternativamente para formar la articulación, cuyo pasador, o eje de giro, está constituido por una tira de fleje

85

o muelle de acero -11-, sometido a doble torsión inversa, en sentido longitudinal, el cual queda retenido, en los puntos de torsión, por unos aplastamientos -12-13- practicados respectivamente en los pasos tubulares -9-10- que forman la bisagra.-

90

El muelle -11- sometido a doble torsión, impulsa la tapa -2- constantemente en sentido de su apertura, de forma que, tan pronto como se separa la pestaña de cierre -4- de sus puntos de enganche con los salientes -5- de la tapa. ésta se dispara abriendo automáticamente la polvera o estuche.-

95

La combinación del nuevo elemento de cierre y de la bisagra automática que acabamos de describir, permiten la cómoda apertura y cierre del estuche con una sola mano.- El tubo de carmin -6-, ó el encendedor, unidos a la pestaña oscilante que constituye el elemento de cierre, facilitan el accionamiento de dicho cierre y por ir adosados a la pitillera o a la polvera, siempre se tiene a mano en el momento de utilizar el contenido del estuche.-

100

Por consiguiente que la forma, dimensiones, disposición y arreglo del conjunto y de cada una de las partes o piezas que integran los dispositivos de cierre y bisagra automáticos, objeto de la presente solicitud de modelo de utilidad, podrán sufrir todas aquellas variaciones y modificaciones que se consideren oportunas, con tal de que cumplan su función específica y no se aparten esencialmente del fin propuesto.-

110

El Modelo de Utilidad por "Nuevo dispositivo de cierre y bisagra automáticos, aplicables a polveras, pitilleras u otra clase de estuches", cuyo privilegio de explotación en España, sus Colonias y Protectorado se solicita por un periodo de 20 años, recaerá sobre las particularidades que se concretan en las siguientes:

115

REIVINDICACIONES

120

1ª.-"NUEVO DISPOSITIVO DE CIERRE Y BISAGRA AUTOMATICOS, APLICABLES A POLVERAS, PITILLERAS U OTRA CLASE DE ESTUCHES" caracterizado por el hecho de que el elemento de cierre está constituido por una pestaña o placa -4-, cuyo canto superior encaja con unos salientes -5-, previstos cerca de la arista superior de la cara delantera de la tapa -2-, el cual va unido, oscilatoriamente, al fondo -1- de la caja del estuche o polvera, mediante unas lengüetas flexibles -7-, solidarias de dicho elemento de cierre -4-, que se introducen en unas rendijas practicadas cerca de la arista de la base del estuche -1-.-

125



946

130

2ª.-"NUEVO DISPOSITIVO DE CIERRE Y BISAGRA AUTOMATICOS, APLICABLES A POLVERAS, PITILLERAS U OTRA CLASE DE ESTUCHES" según la reivindicación 1ª, caracterizado por el hecho de que para facilitar el accionamiento del elemento de cierre -4-, a fin de lograr la separación angular -x- que deja libre la tapa -2-, se han dispuesto, solidamente unido en sentido longitudinal, sobre la pestaña o placa de cierre, un tubo de carmin -6- o un encendedor cilíndrico u otro motivo decorativo adecuado, según los casos, cuyo cuerpo constituye la superficie de apoyo del dedo que dispara la tapa.-

135

140

3ª, "NUEVO DISPOSITIVO DE CIERRE Y BISAGRA AUTOMATICOS, APLICABLES A POLVERAS, PITILLERAS U OTRA CLASE DE ESTUCHES" según las reivindicaciones 1ª y 2ª, caracterizado por el hecho de que el disparo automático de la tapa -2- del estuche se logra mediante una bisagra especial, compuesta por dos juegos de pasos tubulares -9+10-, unidos respectivamente a la tapa -2- y al fondo -1-, que se interponen alternativamente para formar la articulación, cuyo pasador, o eje de giro, está constituido por una tira de muelle -11-, sometida a doble torsión inversa, en sentido longitudinal, la cual queda re-

145

150 tenida, en los puntos de torsión, por unos aplastamientos
-12-13-, practicados en dos de los pasos tubulares-9-10-
que forman la bisagra.-

155 4ª.-"NUEVO DISPOSITIVO DE CIERRE Y BISAGRA AUTOMATICOS
APLICABLES A POLVERAS, PITILLERAS U OTRA CLASE DE ESTUCHES"
Tal como se ha descrito y demostrado en los dibujos adjun-
tos.-

Consta de seis hojas foliadas y mecanografiadas por una
sola cara.-

Barcelona a 24 de Mayo de 1946.-

P. A. de Vda. de Gastón Flegenheimer



Joan B. Renter
JOAN B. RENTER RIDAURA

13153

Fig.1

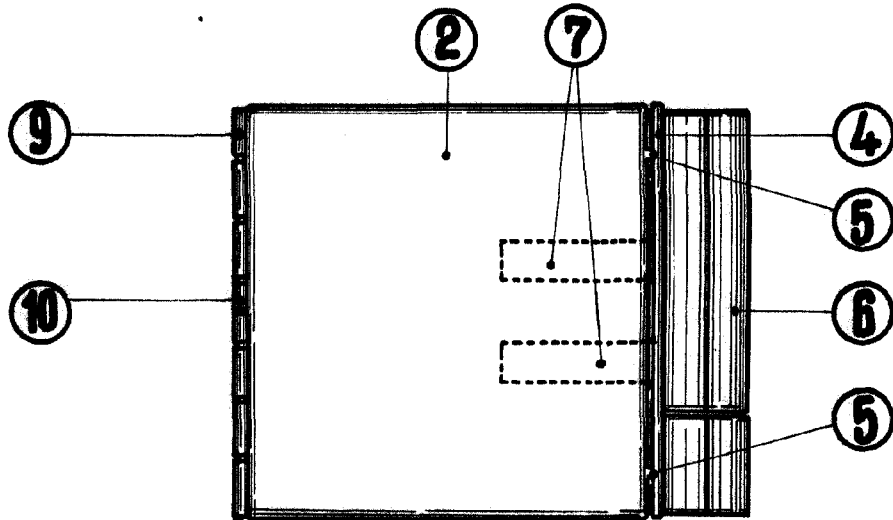


Fig.2

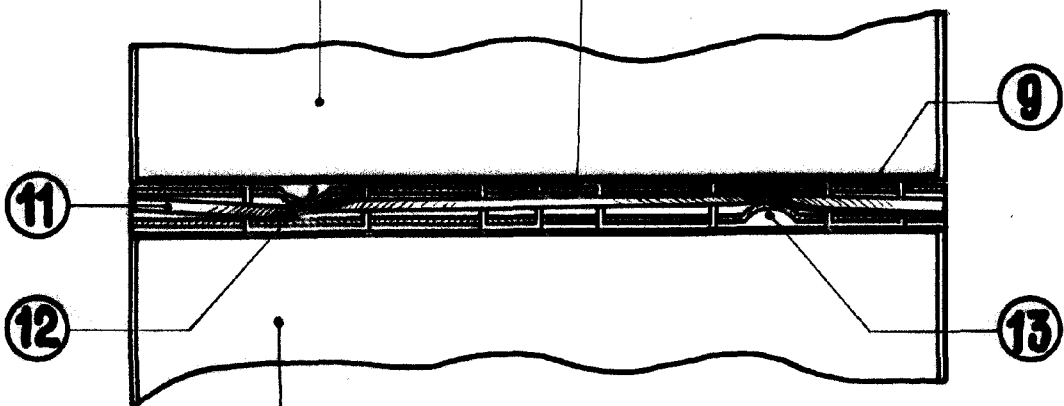
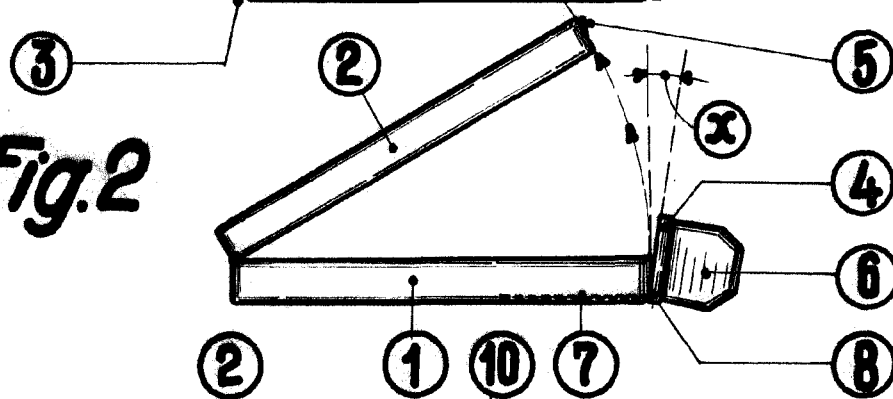


Fig.3

Barcelona 24 Mayo 1946
 P.A. Juan Esteban Flegenheimer
 Juan E. Flegenheimer Hija

Escala variable