



El objeto a que se contrae la presente solicitud de Modelo de Utilidad, se refiere, conforme su enunciado indica a un nuevo modelo de estuche para profilácticos que presenta notables mejoras sobre los actuales, que bien puede decirse que los hace verdaderamente útiles y prácticos por sus esenciales características.

En la actualidad se emplea para este fin, bien la sencilla funda o sobre de papel, o bien otras formas de envoltorio más o menos ingeniosas realizadas en todos los casos en papel o cartulina, por lo que su uso queda limitado a una sola vez y al mismo tiempo resulta impropio por la facilidad con que puede penetrar el polvo, dado que se ha de llevar en un bolsillo, y las envueltas o sobres no presentan las debidas condiciones en su cierre.

Por ser tan conocido el artículo indicado y con objeto de no hacer excesivamente extensa la presente memoria no insistiremos sobre los inconvenientes que los actuales modelos presentan por ser de sobra conocidos.

Con objeto de facilitar la mejor comprensión de las características fundamentales del presente modelo, se acompaña a esta memoria de un plano ilustrativo en el que solamente a título



lo de ejemplo, no limitativo, se ha representado un caso práctico de su realización, al que hacemos referencia seguidamente.

30. Este nuevo estuche está constituido por el cuerpo o estuche propiamente dicho, y la tapa, pero ambas piezas están realizadas siguiendo ciertos perfiles y con ello queda permitido realizarlos -partiendo de resinas plásticas.
35. La tapa, Figs. 1ª y 2ª, tiene por su exterior la forma que mejor convenga, pero por el interior está realizada a dos gruesos, o sea que la parte que ajusta con el cuerpo del estuche, es de menor espesor que el resto, quedando esta diferencia de gruesos limitada precisamente por la línea -2-, de la cual parten unos nervios -3- que son perpendiculares con respecto a la línea -2- y están situados de tal forma que completan el sistema de ajuste entre la tapa y la caja, ya que por ser salientes, quedarán (mientras el estuche esté cerrado) comprimiendo a las paredes laterales del cuerpo de éste, por lo que siempre estarán situados en tal lugar que no coincidan con los tabiques -6- que dividen al cuerpo -4- en tres o más departamentos.
- 40.
- 45.
- 50.

El cuerpo -4- Fig. 3ª, tiene por su parte superior una entalla -5- que permite el ajuste de la tapa Fig. 1ª y 2ª y su cavidad está dividida por los tabiques -6- en tres o más departamentos. En la



55. parte inferior de cada uno de estos departamen-
tos, presenta un orificio -7- que permite, sin
necesidad de abrir el estuche, conocer el con-
tenido, ya que por tener cada compartimiento -
60. las dimensiones apropiadas se verá a través de
los citados orificios -7- si está ocupado o no,
cada uno de los compartimientos.

La figura 4ª es una vista del estuche ce-
rrado y la 5ª es una vista desde arriba del cuer-
po de estuche representado en la Fig. 3ª.

65. Describas convenientemente las caracterís-
ticas esenciales del nuevo modelo de estuche a
que se contrae la presente solicitud de Modelo
de Utilidad, se hace observar que en el mismo se-
rá susceptible de introducir todas aquellas modifi-
70. caciones que la experiencia y la práctica puedan
aconsejar, siempre que con ellas no se cambie, al-
tere o modifique su idea fundamental.

N. O T A

75. Se declaran de novedad, propiedad y utili-
dad, para todo el territorio español, sus colo-
nias, dominios y protectorados, las siguientes:

R E I V I N D I C A C I O N E S

1ª.- Nuevo modelo de estuche para profilác-
ticos caracterizado porque en la superficie inte-



rior de la tapa, presenta dos gruesos en sentido longitudinal ajustando el mayor con el lado superior del cuerpo y unos nervios en sentido transversal, los que sirven para asegurar el perfecto ajuste de la tapa con el cuerpo del estuche propiamente dicho.

2a.- Otra característica del mismo objeto, es que el cuerpo propiamente dicho del estuche, se encuentra dividido por medio de tabiques en varios compartimentos los cuales presentan en su parte inferior unos orificios que permiten ver el contenido en cada uno de ellos sin necesidad de abrir el estuche.

3a.- Es también característica del mismo objeto que los nervios transversales a que se refiere la nota primera, coinciden en la mitad del espacio comprendido entre dos tabiques de los indicados en la nota precedente por lo que quedará asegurado el ajuste de la citada tapa.

4a.- NUEVO MODELO DE ESTUCHE PARA PROFILACTICOS.

Todo ello conforme se describe y reivindica en la presente memoria que consta de cuatro hojas foliadas y mecanografiadas por una sola de sus caras y un plano que la ilustra.

Madrid 4 de Junio de 1946.

13145

FIG.1

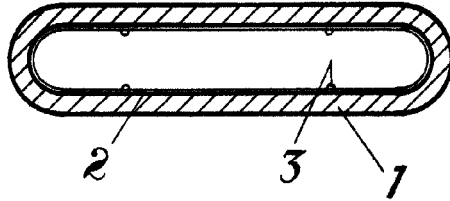


FIG.2

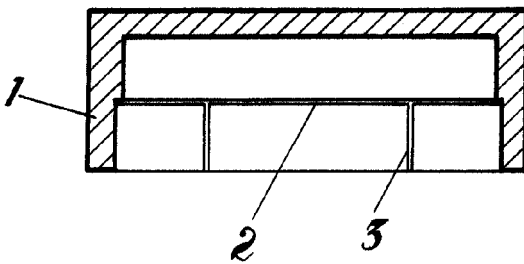


FIG.3

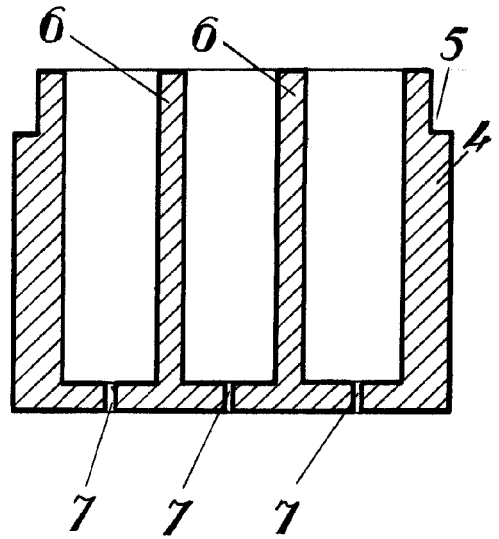


FIG.4

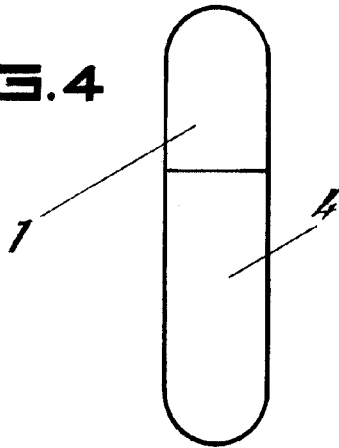
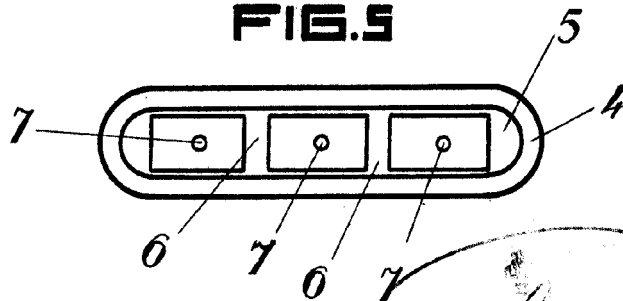


FIG.5



1946

Escala variable.

[Handwritten signature]