

13142



13142

MEMORIA DESCRIPTIVA

QUE SE ACOMPAÑA A LA SOLICITUD DE UN MODELO DE UTILIDAD POR VEINTE AÑOS EN ESPAÑA, A FAVOR DE DON EDUARDO FRAGA DOMINGUEZ, RESIDENTE EN MADRID Carmen, 28,

por:

" UN DISPOSITIVO SECAFIRMAS "

=====

=====

=====

Los actuales secafirmas objeto corrientemente utilizado en el escritorio, han venido sufriendo ligeras alteraciones de construcción, e incluso de materiales, pero conservando, en sus líneas generales, los fundamentos básicos del primitivo secafirmas, a base de dos piezas, una superior, con la empuñadura roscada, y otra inferior donde se ajustan las hojas de papel secante que se van sustituyendo conforme se desgastan. Este sistema hace realmente molesto el uso del secafirmas.

10 - El presente modelo de utilidad, prevé un disposi-



tivo totalmente nuevo y original que permite

1<sup>a</sup>.- El máximo aprovechamiento de papel secante.

2<sup>a</sup>.- Un acoplamiento perfecto a la mano, y

3<sup>a</sup>.- La máxima facilidad para renovar constantemente

5 - la hoja de papel secante manchada.

Los dibujos adjuntos muestran, a título de ejemplo, una forma de realización práctica del presente modelo de utilidad, y en los que:

La fig. 1<sup>a</sup>. es una vista general del dispositivo,  
10 - conforme al registro que se pretende, y

La fig. 2<sup>a</sup>. es una vista en sección de la figura anterior.

De acuerdo con dichos dibujos, el secante (1) está constituido por una pieza o armazón, de forma ligeramente elipsoidal, construida en madera, metal, bakelita,  
15 - cartón, u otro material adecuado, que en toda su periferia, contiene una serie de hojas de papel secante (2), consiguiendo así que la mano abarque totalmente el cuerpo del secapapeles, sin que empuñadura o pieza alguna, obs-  
20 - taculice la operación de secado.

En la construcción de este dispositivo se pueden introducir modificaciones, sin apartarse de la idea y propósitos fundamentales del modelo de utilidad, y en las reivindicaciones queda taxativamente incluida cual-  
25 - quier forma modificada de la estructura y el empleo de medios o elementos equivalentes que, por el fin perseguido, pueden comprenderse lógicamente, dentro de la protección que se reivindica.



NOTA

En resumen; el presente modelo de utilidad recaerá sobre las siguientes reivindicaciones :

1ª.- Dispositivo secafirmas, caracterizado, esencial-  
5 - mente por una pieza de forma ligeramente elipsoidal, cons-  
truida en madera, metal, resinas sintéticas ú otro mate-  
rial adecuado, sobre la que se establece una serie de ho-  
jas de papel secante, consiguiendo así que la mano abar-  
que totalmente el cuerpo del secafirmas, sin que empuña-  
10 - dura o pieza alguna, obstaculice la operación del secado.

2ª.- "UN DISPOSITIVO SECAFIRMAS "

Según queda descrito en la presente memoria, que consta de tres hojas escritas a máquina por una sola ca-  
ra y dibujos.

Madrid, 31 de Mayo de 1.946.

13142



13142

Fig. 1

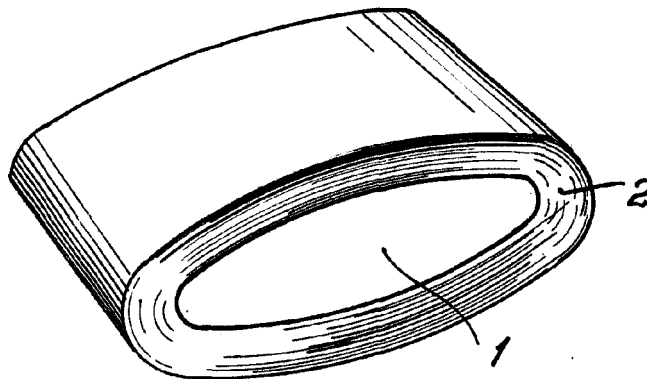
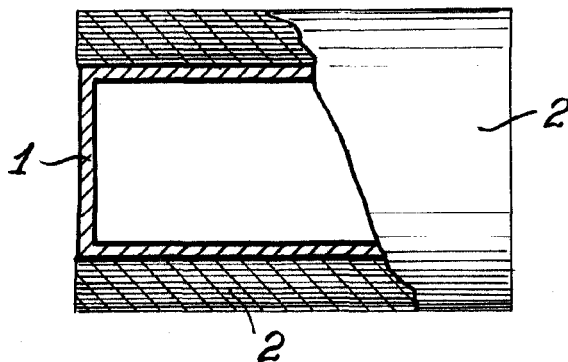


Fig. 2



Madrid 31 de Mayo 1946.

*Eduardo Fraga*