

13141

13141



MODELO DE UTILIDAD

por veinte años

a favor de

Don Blas GRACIA LUCIA; de nacionalidad española, residente
en Monreal del Campo-Teruel-

P O R

"CÓDILLO O PIEZA DE SEGURIDAD Y PROTECCION PARA LOS FORMONES
DE LAS VERTEDERAS DE ARADOS".

MEMORIA DESCRIPTIVA

Consiste el objeto del presente Modelo de Utilidad en
un codillo o pieza de seguridad y protección para los formones
de las vertederas de arados.

Hasta la fecha no se conoce pieza que reúna las condicio-
nes que reúne la que es objeto de éste Modelo de Utilidad por
veinte años.

Se podrían ver numerosos formones para vertederas de
arados que sin haberse estropeado dicha pieza o formón; se
pueden considerar inservibles por el desgaste sufrido por
la parte de atrás; quedando inutilizados para su uso; ya que
el arado cambia de posición para arar y entonces vá muy in-
seguro por faltarle el asiento al formón, lo que el gañán le



obliga a trabajar bastante.

10 Esta circunstancia es la que ha inducido a buscar una forma de evitar tal contingencia y ha dado lugar a la creación de una pieza; que es la que se trata de registrar en este modelo de Utilidad; o sea colocándole al formón dicha pieza, que es un codillo de seguridad o protección, con lo que, el arado, al ser empleado, irá siempre suave y bien
15 seguro, y además el formón por su extremo donde el codillo se coloca, estará siempre nuevo y sin desgaste.

De forma, que el formón que hoy se viene colocando en los arados resulta muy defectuoso en cuanto a sus resultados por el defecto de desgaste de que se ha hecho men-
20 ción; y por tal motivo se ha ideado el colocarle a los formones este codillo, y así los arados irán siempre bien sentados y seguros al arar.

El codillo es fabricado con material extremadamente durísimo para que, aun en los terrenos arenosos, no sufra
25 desgaste.

Para la mejor comprensión; se acompaña a la presente memoria descriptiva un plano explicativo de dicho codillo o pieza de seguridad.

La letra A representa al formón,

30 La letra B es el codillo de especial forma con dos compartimentos, en los cuales en el primero se sujeta al formón por medio de un tornillo u otro medio de sujeción o.

35 Descrito suficientemente el objeto del presente Modelo de Utilidad solo cabe hacerse constar que; podrá ser objeto de mejoras; siempre y cuando no se altere la esencialidad de dicho Modelo de Utilidad, tal y como se describe.



REIVINDICACIONES

40 Reivindica el recurrente la propiedad y el derecho ex-
clusivo de fabricación en España y sus Dominios del objeto del
presente Modelo de Utilidad, caracterizado en las siguientes
reivindicaciones:

45 1ª. Codillo o pieza de seguridad y protección para los
formones de las vertederas de arados; caracterizado porque éste
lleva dos compartimentos, en los cuales, en el primero que
tiene entrada libre un extremo del formón, éste se sujeta por
una tuerca o medio análogo, llevando éste codillo o pieza de
50 seguridad un compartido aparte y terminando en especial for-
ma para su cometido de seguridad y protección para los for-
mones de las vertederas de los arados.

2ª. Por "CODILLO O PIEZA DE SEGURIDAD Y PROTECCION
PARA LOS FORMONES DE LAS VERTEDERAS DE ARADOS".

55 Sean cuales fuesen, las circunstancias que concurran
en la esencialidad del presente Modelo de Utilidad por veinte
años.

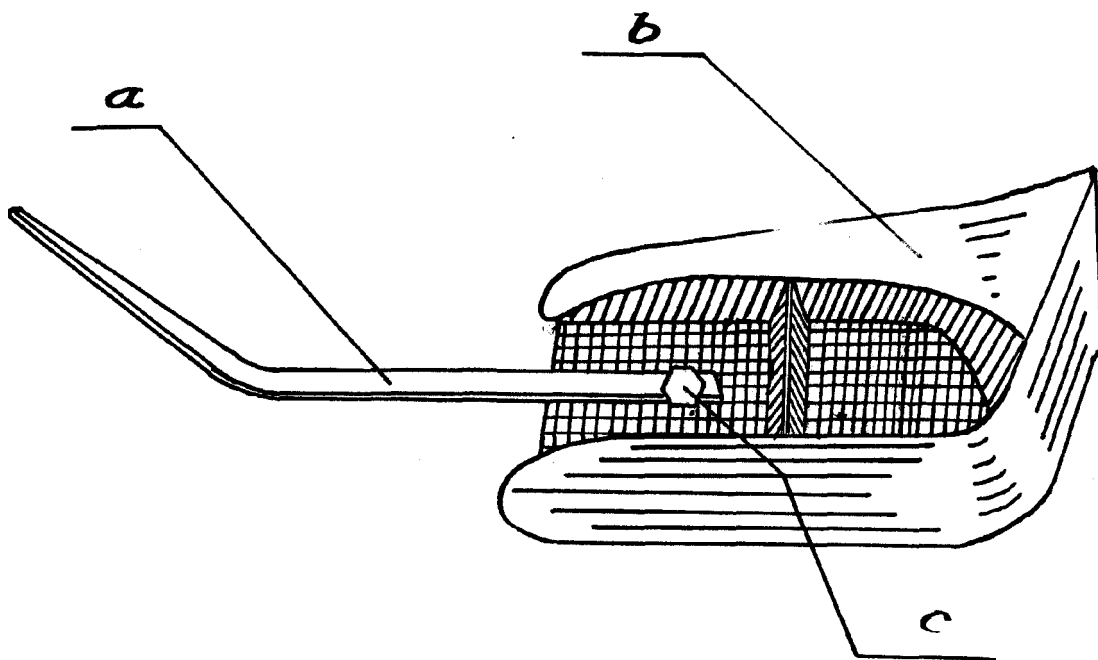
Consta la presente memoria descriptiva de tres hojas
mecanografiadas, numeradas, foliadas y escritas por una sola
cara y acompañadas de un plano explicativo,

Madrid 1 de Junio de 1,946

P.A.

D. Blas Garcia Lucia

13141



Madrid, Mayo 1966

Escala variable

P.A.