

- 1 - 13137



13137

13137

MEMORIA DESCRIPTIVA

Que se acompaña

a la solicitud de

UN MODELO DE UTILIDAD POR VEINTE AÑOS EN ESPAÑA

a favor de

DON FRANCISCO VICENTE, RESIDENTE EN HABANA (CUBA) -

Calzada de Luyanó, 110

por :

"UN NUEVO TAGON PARA CALZADO"

Inventor : Don Francisco Vicente de nacionalidad
cubano.



Esta invención se refiere a tacones para el calzado, que pueden hacerse de goma, cuero, material plástico o madera, aunque preferiblemente de goma o sus sucedáneos y tiene por objeto proveer una mejora en el tacón, consistiendo la mejora en que el tacón tiene un suplemento giratorio adaptado a la base, y el cual suplemento consiste en un disco que presenta una pestaña cilíndrica que proyecta del disco hacia adentro ajustándose giratoriamente a una abertura de la base y tiene un reborde periferal que encaja en un rebajo en el borde de la base del tacón, y en que además el disco puede presentar una serie de agujeros a través de los cuales pasan totalmente las puntillas que sujetan la base de la suela del tacón, sin que por éso el suplemento deje de ser giratorio para cambiar su posición a fin de salvar el desgaste desigual del tacón, con lo cual el suplemento, además de ser cambiabile de posición, es separable, teniendo sin embargo medios de retención transversal en la base del tacón para evitar su separación de un modo accidental.

La invención es descrita con relación a las figuras del dibujo adjunto, de las cuales:

La figura 1 es una vista en perspectiva, mirando desde abajo de la base del tacón que es objeto de esta invención.

La figura 2 es una vista en perspectiva, mirando desde arriba del suplemento giratorio del tacón.

La figura 3 es una vista en perspectiva, mirando desde abajo y desde el frente de la base del tacón, para mostrar la marca en la cara de frente de la misma, que sirve de guía para determinar la posición del suplemento en que coinciden los agujeros del disco del suplemento con los agujeros de la base, para fijar el tacón a la suela del zapato.

La figura 4 es una vista en perspectiva, mirando desde abajo del suplemento giratorio del tacón.

La figura 5 es una vista en perspectiva del tacón com-



pleto, mirando desde abajo y desde el frente.

35 La figura 6 es una sección vertical longitudinal parcial de un zapato que presenta fijado a su suela el tacón mejorado que es objeto de esta invención.

40 En el dibujo, 1 indica el disco inferior que forma el suplemento giratorio de un tacón cuya base separada, 2, se fija por medios convenientes a la suela 3 de un zapato cuyo corte es 4 y cuya plantilla es 5. La forma de la base 2 es redondeada por atrás y con ángulos salientes por delante, como se muestra en las Figuras 1, 3 y 4.

45 El disco 1 presenta formando cuerpo con el mismo, un taco 6 que consiste en una pestaña cilíndrica que proyecta hacia arriba de la cara inferior del disco 1 y tiene un reborde periferal 7 en su cara inferior adaptado para encajar en un rebajo anular 8 formado en el borde de la abertura circular 9 de la base 2 en la cual ajusta giratoriamente la pestaña cilíndrica que forma el taco 6.

50 La base 2 presenta una serie circular de agujeros equidistantes 10, adaptados para coincidir en una posición del suplemento giratorio con los agujeros 11 del disco 1 y equidistantes a la misma distancia entre sí que los agujeros 10 y formados en el disco 1 a un diámetro un poco mayor que los agujeros 10, estando destinadas ambas series de agujeros 11 y 10 a recibir las puntillas 12 que aseguran el tacón a la suela 3 del zapato, y las cuales son retenidas por rebajos avellanados 12' o por arandelas alojadas en la goma. Para

55 determinar la posición de coincidencia de ambas series de agujeros 11 y 10, presenta la base 2 en su cara del frente una estria pronunciada vertical central 13 con la cual ha de coincidir en un plano vertical la estria 14, marcada en posición radial en la cara exterior del disco 1.

60 El suplemento formado por el disco 1 y el taco 6 se monta a presión debajo de la base 2, encajando el taco 6 en



70

la abertura circular 9 de la base 2 hasta encajar el reborde periferal 7 de la pestaña cilíndrica 6 en el rebajo anular 8 de la base 2, y entonces haciendo girar el suplemento dentro de la base 2 hasta coincidir en el mismo plano las estrías 14 y 13, se fija el tacón a la suela 3 del zapato, haciendo pasar las puntillas totalmente a través de los agujeros 11 del disco 1 y clavándolas en la suela 3 hasta quedar alijadas las cabezas de las puntillas dentro de los rebajos avellanados 12' de la base 2, como se muestra en la figura 6 del dibujo, con lo cual quedará asegurado el tacón sin que el suplemento quede impedido de ser cambiado de posición por giro para salvar el desgaste desigual del disco 1 debido a la fricción de su cara inferior con el suelo, y sin que el suplemento deje de ser separable.

75

80

Hecha la descripción precedente es necesario añadir que los detalles de realización de la idea expuesta pueden variar, sin que por éllo cambie la esencia de la de la invención, que es la que se desprende de los párrafos que anteceden y se reivindica en la siguiente

85

N O T A

En resumen, el Modelo de Utilidad cuya registro se solicita, recaerá sobre las reivindicaciones siguientes:

90

1ª - Un tacón para calzado que presenta una base, un disco separado provisto de una pestaña cilíndrica interior ajustada para girar dentro de una abertura formada en la base del tacón, y medios de fijar el tacón a la suela del calzado dejando libre para girar y separable el disco con su pestaña.

95

2ª - Un tacón para calzado que presenta una base, un disco separado provisto de una pestaña cilíndrica concéntrica interior ajustada para girar dentro de una abertura circular formada en la base del tacón, según la reivindicación



105

primera y provisto de un reborde periferial que ajusta en el rebajo de la base sirviendo de retención contra movimiento transversal entre la base y el disco, y medios de fijar el tacón a la suela del calzado los cuales montan a través de la base dejando libre para girar y separable el disco con su pestaña.

110

115

3ª - Un tacón para calzado que presenta una base, un disco separado provisto de una pestaña cilíndrica interior ajustada para girar dentro de una abertura circular formada en la base separada del tacón y provista de un reborde periferial marginal que ajusta en un rebajo anular en el borde de la abertura de la base sirviendo de retención contra movimiento transversal entre la base y el disco, estando provistos el disco y la base del tacón de series circulares de agujeros transversales equidistantes a distancias iguales en ambos, siendo de mayor diámetro los agujeros del disco que los de la base, y puntillas que fijan el tacón a la suela del calzado pasando totalmente a través de los agujeros del disco y quedando alojadas en los agujeros de la base para dejar libre para girar y separable el disco con su pestaña.

120

125

4ª - Un tacón para calzado que presenta una base, un disco separado provisto de una pestaña cilíndrica interior ajustada para girar dentro de una abertura circular formada en la base y provista de un reborde periferial marginal que ajusta en un rebajo anular en el reborde de la abertura de la base sirviendo de retención contra movimiento transversal entre la base y el disco, estando provistos el disco y la base de series circulares de agujeros transversales equidistantes a distancias iguales en ambos, siendo de mayor diámetro los agujeros del disco que los de la base, puntillas que fijan el tacón a la suela del calzado pasando totalmente a través de los agujeros del disco y quedando retenidas en los agujeros de la base para dejar libre para girar y

130

135

13137

13137



140

separable el disco con su pestaña, y señales marcadas en la base del tacón y en el disco para indicar la posición de coincidencia de los agujeros del disco con los agujeros de la base.

5ª - Se reivindica, por último, como objeto sobre el que ha de recaer el Modelo de Utilidad cuyo registro se solicita "UN TACON PARA CALZADO"

145

Todo conforme queda descrito en la presente memoria, que consta de seis páginas escritas a máquina y dibujos que se acompañan.

Madrid 1 de junio de 1.946

ALFONSO UNGRIA



13137

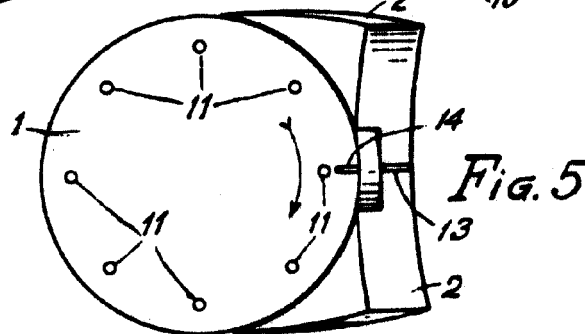
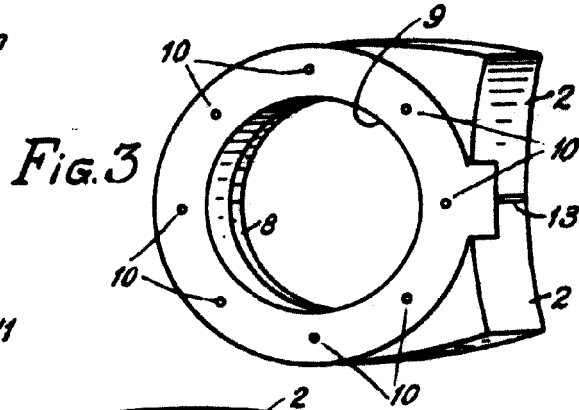
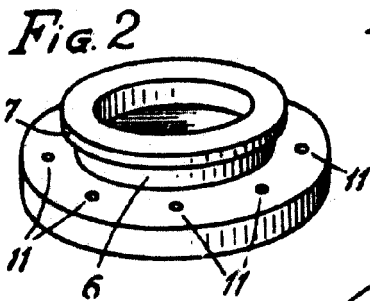
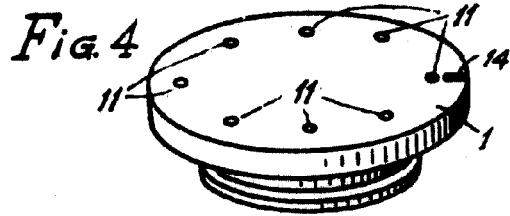
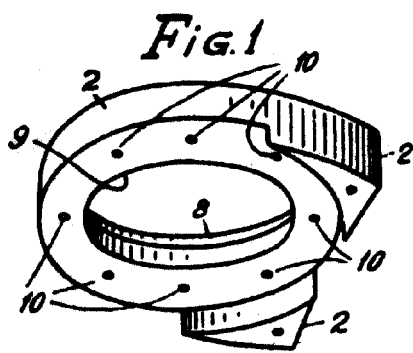
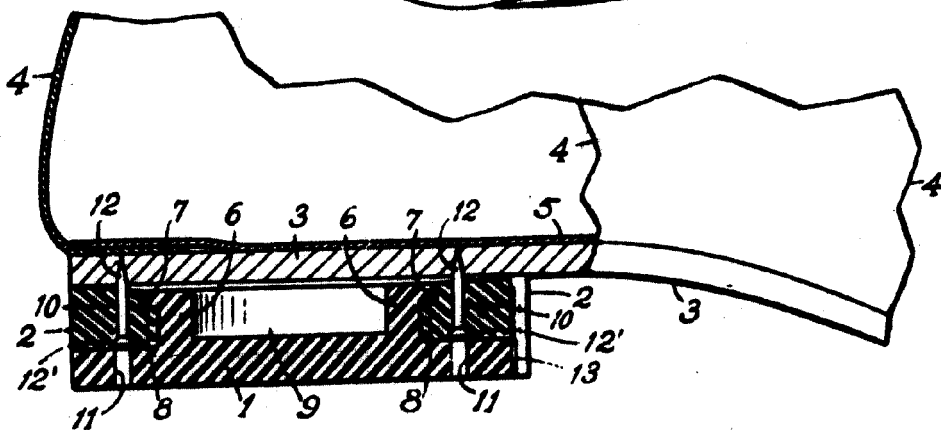


Fig. 6



ESCALA VARIABLE
MADRID, 1 DE JUNIO DE 1946
ALFONSO UNGER