

13133
13133



MEMORIA DESCRIPTIVA
para solicitar
MODELO DE UTILIDAD
en ESPAÑA
por veinte años

a nombre de D. MARTIN ESTEBAN BALLESTIN, de nacionalidad española, residente en Madrid, calle de Andrés Mellado nº 49, primero, Centro, D. por:

"UNA CAJA DE MATERIAL PLASTICO TRANSPARENTE PARA RELOJES"

Las cajas de los relojes de pulsera y bolsillo han venido construyéndose hasta el presente acoplado la maquinaria a una caja de metal, (oro, plata, latón, acero, etc.). Para hacerlos más ligeros se ha utilizado últimamente el aluminio y, en mayor escala, la calamina, metal éste fácilmente fracturable e imposible de componer o soldar.

Con la construcción de estas cajas para reloj en material plástico y transparente se consiguen las siguientes ventajas:

a).- Puede observarse la marcha y cualquier anomalía en funcionamiento del reloj sin necesidad de desmontar ninguna de sus piezas, dada la transparencia del material, evitando así los peligros de cualquier imprevisión, entrada de polvo, etc.

b).- Resulta de gran utilidad para la restauración de relojes generalmente desechados por tener forma anticuada o estar sus cajas deterioradas.

c).- Por tratarse de una sustancia plástica, y amoldarse unas piezas a otras perfectamente, hace al reloj impermeable.

20 d).- El material plástico, por no ser conductor del calor ni la electricidad, conserva a la maquinaria aislada de cualquier agente físico del exterior; lo cual beneficia su regular funcionamiento.

e).- Una considerable disminución en el peso.

f).- No crea residuos ni óxidos, cosa muy corriente en los relojes de tipo metálico.

- N O T A -



25 Los puntos que como nota característica de novedad se presentan para que sean objeto de utilidad en España, son los siguientes:

1º.- Una caja de material plástico transparente para relojes, de diferentes formas y tamaños, caracterizada por permitir observar la marcha del reloj sin necesidad de desmontaje ni manipulación alguna.

2º.- Una caja, según se reivindica en el punto primero, caracterizada por estar construida en material plástico de forma que la hace impermeable.

35 3º.- Una caja según se reivindica en los puntos 1 y 2, caracterizada por estar construida en material aislante, que protege al reloj contra los agentes físicos del exterior.

4º.- Una caja según se reivindica en uno o más puntos anteriores, caracterizada por tener menor peso que las ordinarias.

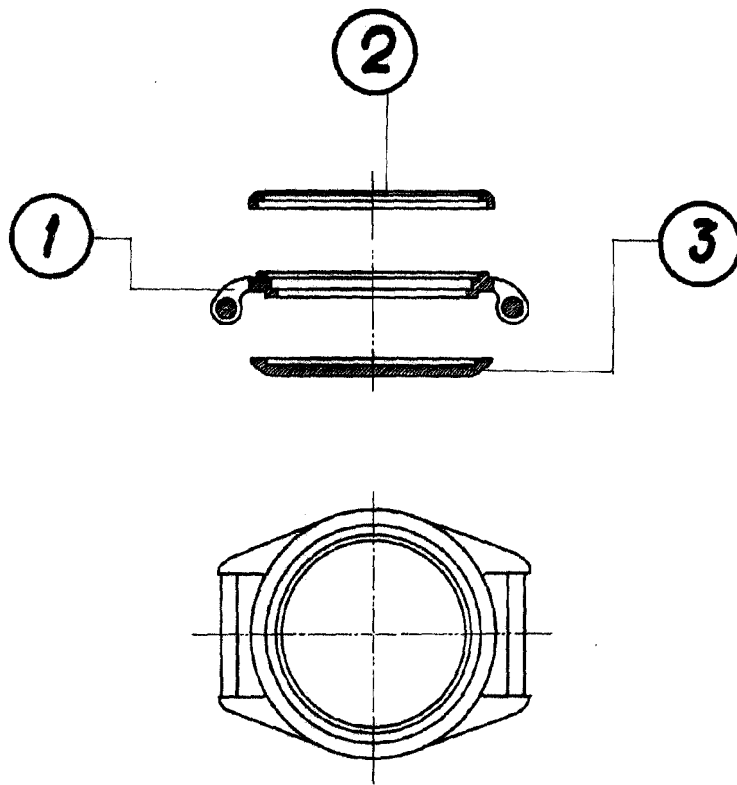
40 5º.- Una caja de material plástico transparente para relojes de pulsera y de bolsillo.

Esta Memoria consta de dos hojas, escritas a máquina por una sola cara.

Madrid, a 1º de Junio de 1.946

Martín Esteban

13133



- ① Caja
- ② Porta-cristal
- ③ Tapa

a. Escola 1:1.5

Madrid - Mayo - 1946

Martin Esteban