



G46

MODELO  
DE  
UTILIDAD

a favor de Don JOSÉ HERRERA CABAÑO, de nacionalidad española, residente en Barcelona, por "UN APLASTADOR PARA FINES QUIRÚRGICOS".

- . -

MEMORIA DESCRIPTIVA

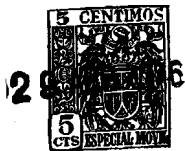
La presente invención se refiere a un aparato aplastador, de aplicación en las intervenciones quirúrgicas del estómago y de los intestinos, mediante cuyo aparato pueden llevarse a cabo estas operaciones con notable facilidad y seguridad.

5.

El manejo o forma de empleo de este aplastador es sumamente simple, y además, gracias a los dispositivos complementarios de que va dotado, precisa de sólo un ligero esfuerzo el cierre y fijación de los brazos aplastadores.

10.

El aparato lo constituye esencialmente un juego de palancas de segundo género, o sea dos mandíbulas articuladas por uno de sus extremos y susceptibles de cerrarse o encajar entre sí mediante la presión ejercida en el extremo opuesto al de la articulación, pero en realidad debe considerarse integrado por tres juegos como el indicado, amén del dispositivo de cierre y fijación, que constituye un complemento indispensable del aparato.



5. Para la mejor comprensión de la presente memoria descriptiva, se acompaña un dibujo en el que, tan sólo a título de ejemplo, se representa un caso práctico de realización del aparato aplastador objeto de la invención.

10. En dicho dibujo, la figura 1 muestra un elemento suelto; y la figura 2 representa un juego completo, junto con el dispositivo de cierre y fijación.

15. El aparato está compuesto esencialmente, según se ha indicado, por tres juegos de mandíbulas o mordazas, constituido cada uno de ellos por dos palancas -1- y -2-, articuladas en -3-. Esta articulación se realizará de preferencia mediante un juego de bisagra abierta o desmontable, según práctica usual y corriente en los aparatos e instrumentos de cirugía. Dichos brazos -1- y -2- presentarán sus caras que han de quedar en contacto provistas de un dentado o estriado finos, para asegurar el agarre, siendo de observar además que la superficie de estas caras no es plana, sino ligeramente convexa, de modo que en estado de reposo los brazos quedan

20.

25.

parcialmente separados.

Una de las palancas lleva articulado en su extremo libre un gatillo -4-, que puede encajar en el interior de una ranura -5- practicada en el otro brazo.

5. Además, la palanca portadora de aquel gatillo presenta en las inmediaciones del mismo una muesca -6-, en la que puede encajar el dispositivo de cierre y fijación.

Este está constituido por una pieza en forma de estribo -7-, atravesada por uno de sus extremos por un tornillo -8-, provisto de una empuñadura -9-, cuyo tornillo, al roscar con la tuerca complementaria -10- fija al estribo, hace deslizar a lo largo del mismo la corredera -11-, guiada lateralmente por las guías -12- del propio estribo.

29



15. Unida a este mismo estribo mediante una articulación va una palanca -13-, cuyo empuje da lugar a una presión frontal sobre los extremos de las palancas -1- y -2-.

Finalmente, el aparato queda completado con un sujetador -14-, fijado mediante un tornillo -15-, que tiene por objeto reunir y mantener en esta posición los extremos de los diversos juegos de palancas.

20. El modo de empleo de este apastador es como sigue: Se dispone el juego de las tres mordazas -1-2- unidas por su extremo articulada mediante el sujetador -14-, la presencia del cual no impide la apertura de los brazos de palanca. Estos presentan sueltos los respectivos gatillos -4- y puede por tanto abrirse lo sufi-

25. Finalmente, el aparato queda completado con un sujetador -14-, fijado mediante un tornillo -15-, que tiene por objeto reunir y mantener en esta posición los extremos de los diversos juegos de palancas.

ciente para abrazar la víscera objeto de intervención —estómago, intestinos, etc.—, cerrándose luego con las manos lo suficiente para permitir la entrada del estribo compresor por el extremo abierto de las mordazas.

5. Una vez éste debidamente encajado en las muescas -6-, mediante el atornillado de la corredera -11- se obligarán a reunirse los extremos que quedaban abiertos. Una vez conseguido el cierre total de éstos, se levantan los tres gatillos -4-, hasta quedar enfrente de sus ranuras, impulsándolos a continuación mediante la palanca -13-, con lo que quedarán todos ellos encajados simultáneamente.

Ya en esta disposición, puede aflojarse el estribo y retirarlo, pudiendo ser abierta entonces la mordaza central, con lo que la víscera quedará en disposición de ser seccionada por el espacio resultante.

15.



29

De lo descrito se desprende la extraordinaria simplicidad del aparato aplastador objeto de la invención, siendo de notar asimismo la seguridad que presenta en su empleo. Es de destacar igualmente que el dispositivo de estribo compresor puede ser substituído por unas mordazas o alicates adecuados, cuya función será también la de proveer la presión necesaria para el cierre de las palancas.

20.

25. Dentro de las líneas generales expuestas la invención podrá variar libremente en todos sus detalles accesorios, y, en general, en todo cuanto no altere, cambie o modifique la esencialidad de la misma.

N O T A

Se reivindica como objeto del presente modelo de utilidad:-

5. 1. Un aplastador para fines quirúrgicos, que consiste esencialmente en tres juegos de palancas de segundo género, o sea articuladas por un extremo y susceptibles de recibir en su extremo opuesto una presión producida por un estribo adecuado, mordazas o similar, cuyos juegos de palancas están formados cada uno de ellos por dos brazos que presentan las superficies que han de establecer contacto ligeramente convexas y con dientes o estrías, hallándose provisto uno de ellos de un mecanismo de gatillo que puede encajar en una ranura prevista en el brazo opuesto.

15. 2. Un aplastador para fines quirúrgicos, según la reivindicación anterior, que se caracteriza por el hecho de que el mecanismo de cierre y fijación de los juegos de palancas explicadas puede estar constituido por una pieza en forma de estribo, en la que el atornillado de un husillo produce el desplazamiento de una corredera que impulsa a la vez los tres juegos de palancas, estando provisto el propio estribo de una palanca adicional cuyo movimiento da lugar al cierre simultáneo de todos los gatillos de fijación.

25. 3. Un aplastador para fines quirúrgicos, según las reivindicaciones 1 y 2, que se caracteriza por el



29



hecho de estar previsto un elemento sujetador que reúne y fija los diversos juegos de palanca por la parte donde éstas presentan su articulación.

4. Un aplastador para fines quirúrgicos.

5.

La presente memoria consta de seis hojas foliadas, escritas por una sola cara.

Barcelona, a 29 de abril de 1946.

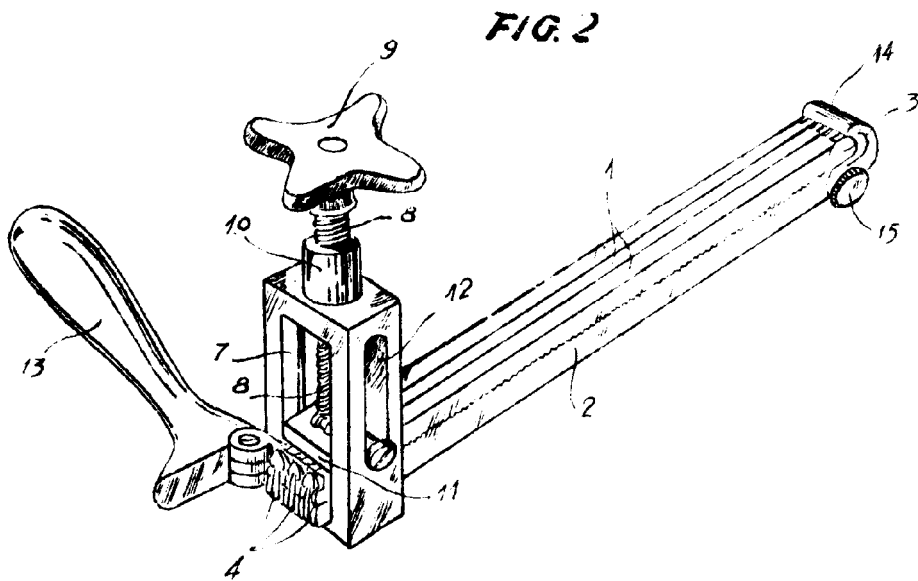
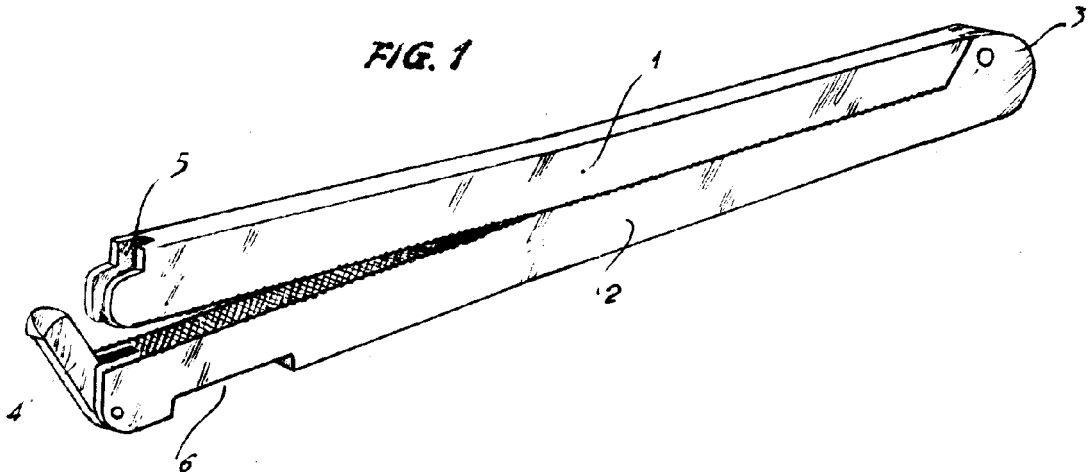
José HERRERA CABAÑO

p.a.

I. PONTI

F.P.

13111



Barcelona, 29 Abril 1946.  
Jose Herrera Cabano

I. PONTI  
P.P.