



13103

H/V.

MEMORIA DESCRIPTIVA

que se acompaña a la solicitud de un modelo de utilidad por veinte años en España, por: " Aparato corta-papeles y similares de seguridad " a favor de D. Armando García Boix, residente en Madrid, Francisco Silvela, 65.-

=====

El presente modelo de utilidad se refiere a un aparato destinado a cortar papeles ( o similares ) compuesto de un mango y una cuchilla, por ejemplo de afeitar que, mediante la disposición que se reivindica, permanece oculta y sin poder cortar mientras no actúe del modo conveniente, constituyendo así un aparato de seguridad que impide todo corte involuntario al manejarlo descuidadamente.

Tal instrumento consiste en un mango que lleva en su extremo la disposición adecuada para recibir una cuchilla, por ejemplo de afeitar corriente, de modo que solo sobresalga uno de sus filos sujetándola con tetones o salientes que entran en los taladros de la misma. En ese mismo extremo lleva también una pieza protectora móvil que cubre u oculta la cuchilla. Dicha pieza protectora sobresale algo del borde libre de la cuchilla, y está impelida a ocupar la posición en que tal cosa ocurre por un muelle fijo al mango;



venciendo su acción se deja descubierto el corte para utilizar el aparato. Un tornillo une el conjunto de modo adecuado y sujeta la cuchilla en la posición debida.

Dentro de las reivindicaciones que establecemos pueden fabricarse diversos aparatos similares por lo que se refiere a formas, tamaños, primeras materias y detalles de organización o presentación, pero como tales modificaciones no afectan a la esencialidad reivindicada todos ellos estarán igualmente comprendidos y protegidos por el presente registro.

En esta idea los adjuntos dibujos corresponden únicamente a una forma de ejecución que presentamos a título de ejemplo de realización para mayor claridad de esta memoria descriptiva.

La fig. 1 presenta la vista del aparato por el lado en que va montada la pieza protectora.

La fig. 2 es la vista por el otro lado.

Con referencia a estas figuras y a los números que sobre ellas designan las distintas piezas del aparato su descripción es como sigue:

Al mango 1, mediante el pasador o eje 4, va unida la pieza protectora 2, que tiene las ranuras 5 para los tetones 6, de fijación de la cuchilla 8, y para el tornillo 7 de sujeción del conjunto y limitación de giro.

Dicha pieza 2 es impulsada a la posición en que cubre el filo libre de la cuchilla 8 (como en las figuras) por el muelle 9 sujeto al mango 1 en 11. El apéndice 10 sirve para mover la pieza protectora 2 descubriendo dicho filo de corte.

La cuchilla 8 se monta en el extremo 3 del mango en el cual quedan los rebajos correspondientes a los salientes 6 de sujeción de la cuchilla 8 y la tuerca que con el tornillo 7 une el conjunto.

Para montar o cambiar la cuchilla se quita dicha tuerca del



1940

tornillo 7 y se saca éste; se levanta muy ligeramente la pieza protectora 2, para zafarla de los tetones 6, y extremo del muelle 9, quedando descubierta la cuchilla que ya fácilmente puede substituirse. Análoga operación se efectúa para poner la primera en el aparato.

5 El funcionamiento del aparato es como sigue:

Cogido por el mango con una mano y en forma que quede apoyada la pieza protectora por su extremo saliente sobre el papel o similar a cortar, se efectúa una presión adecuada en dirección al material que se desea cortar con lo que la pieza protectora vencerá la acción del muelle y dejará libre el filo de la cuchilla que sin dificultad alguna podrá realizar su misión de corte, más o menos profundo según la presión que se haya ejercido por estar éste en relación directa con aquella. Se comprende que al dejar de ejercer presión dicha pieza protectora vuelve a ocupar su posición primitiva cubriendo el filo de la cuchilla impidiendo todo corte involuntario.

N O T A.-  
=====

El presente modelo de utilidad comprende las siguientes reivindicaciones:

20 1.- Aparato corta-papeles y similares de seguridad, caracterizado por estar constituido por un mango que lleva fija en su extremo (mediante tetones que entran en sus orificios) una cuchilla, por ejemplo de afeitar corriente de modo que solo uno de sus filos sobresale al exterior.

25 2.- Aparato según lo reivindicado en el punto 1, caracterizado porque móvil alrededor de un eje o pasador, fijo en el mismo mango va una pieza protectora que cubre totalmente la cuchilla por su lado exterior cuya pieza por el impulso de un muelle convenientemente dispuesta es de vaivén descubriendo o cubriendo la cuchilla según la presión que se ejerza sobre tal pieza, la cual aprieta la cuhi-

13103



1945

lla contra un tornillo que atraviesa el conjunto uniéndolo pieza protectora, cuchilla y mango.

5 3.- Aparato según lo reivindicado en los puntos 1 y 2, caracterizado porque dicha pieza protectora lleva ranuras, dentro de las cuales se desplazan los tetones que sujetan la cuchilla y el tornillo de unión y limitación de giro, cuando éste se efectúa.

4.- Aparato corta-papeles y similares de seguridad.

Según se describe y reivindica en la presente memoria descriptiva y se ilustra con los dibujos que a la misma se acompañan.

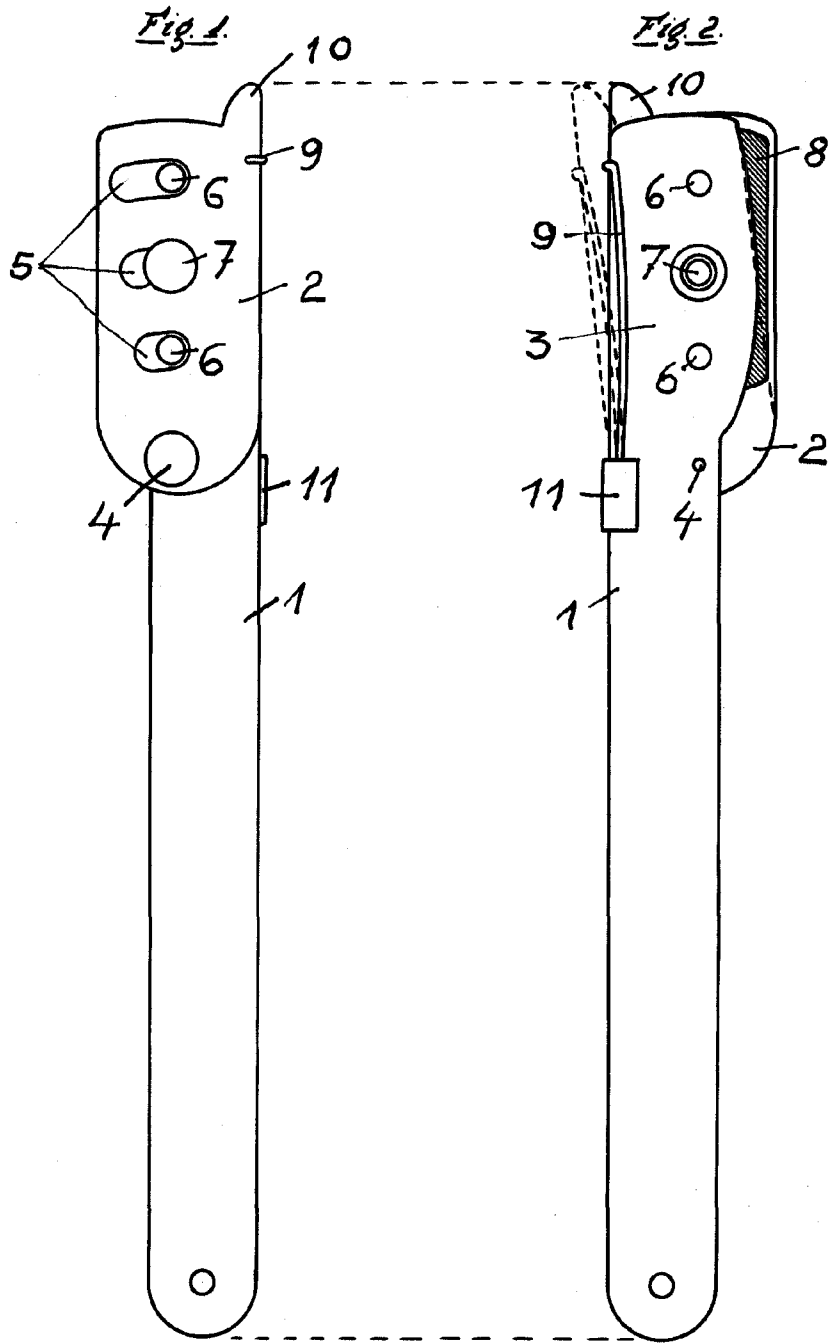
10 Consta esta descripción de cuatro hojas foliadas y escritas a máquina por una sola de sus caras.

Madrid, a 25 de Mayo de 1945.

13103



MAY. 1911



ESCALA VARIABLE  
*Alvarez*