



13100

- 1 -

MEMORIA DESCRIPTIVA

que se acompaña

a la solicitud de

un MODELO DE UTILIDAD, por veinte años en España

a favor de

SOCIEDAD ESPAÑOLA DE PRODUCTOS DOLOMITICOS, con residencia en REVILLA DE CAMARGO (Santander).

por

"UN NUEVO CIERRE PARA BIDONES"

Inventor: Don Luis González Gay, de nacionalidad española.

—oOo—

La invención a que se refiere la presente Memoria, constituye una novedad industrial, con características y ventajas que la hacen merecedora del privilegio de explotación exclusiva que por ella se solicita, de acuerdo con las prescripciones del Estatuto vigente de la Propiedad Industrial de 26 de julio de 1.929, texto refundido, publicado en 30 de abril de 1.930.

La finalidad que se persigue con la realización de la idea que vamos a describir en la presente Memoria, es la de proveer a los bidones destinados a envasar cualquier clase de productos, de un nuevo sistema de cierre con características y ventajas que le harán preferible a todos los hasta ahora conocidos, tanto por su sencillez en el manejo como por su baratura de coste, además de su gran eficacia en la misión a que se destina.

Para mejor comprensión del cierre que se describe en esta Memoria, se acompaña un juego de dibujos indicados con los subpies de figura 1^a, 2^a y 3^a, en las cuales, a piezas iguales se las ha señalado con letras iguales.

Dichas letras representan lo siguiente; A indica las dos pletinas paralelas situadas sobre una de las bases del bidón, que servirán de guías para que se deslice por ellas la tapa. Con la letra B se han representado las canaladuras que quedan en los bordes interiores de dichas pletinas, con objeto de dar cabida a los extremos de la tapa, a fin de que ésta pueda deslizarse en sentido paralelo a la base del bidón, sin salirse de sus guías correspondientes. La figura 3^a muestra en corte seccionado en qué disposición quedan estas pletinas a que nos hemos referido y el hueco por donde ha de deslizarse la tapa.

En la figura 2^a se representa la tapa referida independientemente del resto del mecanismo de cierre y por el corte seccionado que aparece en dicha figura, se advierte que uno de los extremos de esta tapa se ha dobla-



35

do sobre sí mismo, con objeto de proveer a la misma de un asa o agarradero que facilite su uso y manejo.

40.

Hecha la descripción precedente, es preciso añadir que los detalles de realización de la idea expuesta, pueden variar, sin que por ello cambie la esencia de la invención, que es la que se desprende de los párrafos que anteceden, y se reivindica en la siguiente

NOTA

En resumen: El Modelo de Utilidad que se solicita, recaerá sobre las reivindicaciones siguientes:

45.

1ª.- Un nuevo cierre para bidones, caracterizado, porque está constituido por una plancha metálica o de cualquier material rígido, uno de cuyos extremos se estrecha formando un pico, el cual, vuelto sobre sí mismo, sirve de asa para el manejo de la tapa.

55.

2ª.- Un nuevo cierre para bidones, según la reivindicación 1ª, caracterizado porque la tapa que lo constituye, se desliza por los espacios que dejan libres las oquedades previstas en dos pletinas laterales que sirven de carril a la tapa, la cual se acciona por medio del agarradero a que se ha hecho mención en la reivindicación anterior.

60.

3ª.- Se reivindica por último, como objeto sobre el que ha de recaer el Modelo de Utilidad que se solicita, "UN NUEVO CIERRE PARA BIDONES".

Todo conforme queda descrito en la presente Memoria, que consta de tres páginas escritas a máquina y dibujos que se acompañan.

Madrid, 25 de mayo de 1946

ALFONSO UNGRIA.

13100



FIG. 1ª

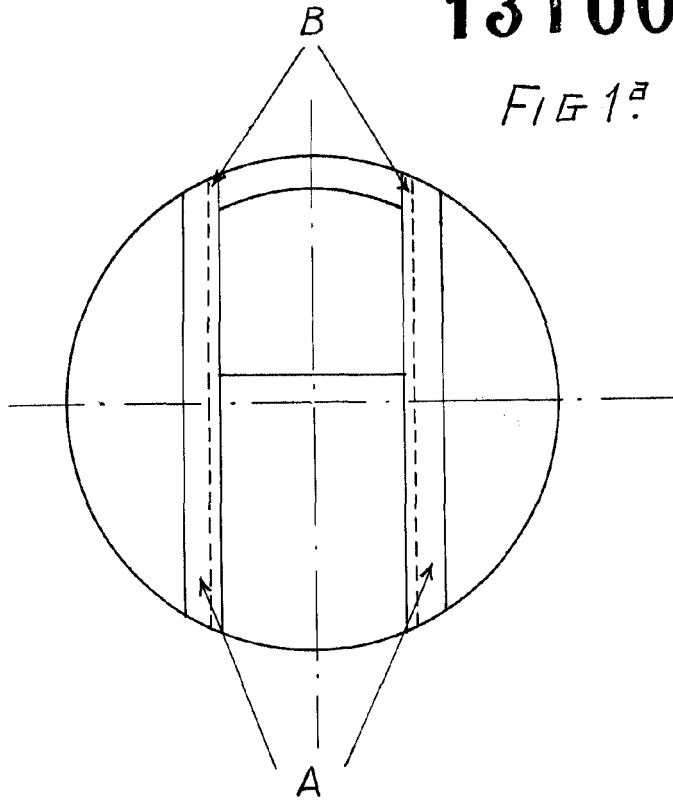


FIG. 2ª

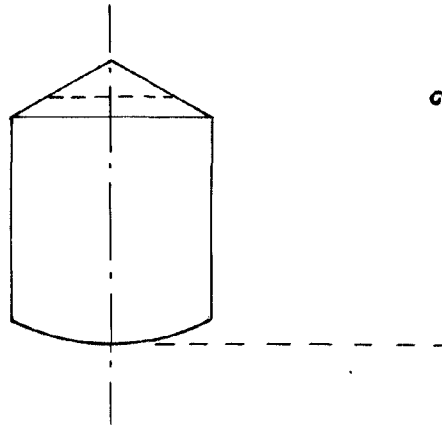
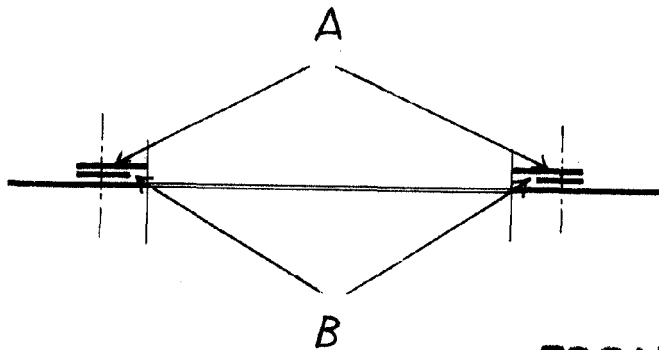


FIG. 3ª



ESCALA VARIABLE

MADRID, 25 DE Mayo DE 1910

ALFONSO UNGRÍA