

13097

13097



MEMORIA DESCRIPTIVA

Para un modelo de utilidad por veinte años por "APARATO MARCADOR E IGUALADOR PARA TRAJES, VESTIDOS Y DEMAS PRENDAS DE VESTIR" (5º grupo, clase 47), a favor de Doña Rita RUBIO RODRIGUEZ, ciudadana española, residente en Madrid, c/General Pardiñas, nº 61.

5 En la confección de prendas de vestir y particularmente en la alta costura es costumbre marcar la longitud de las mismas sobre los cuerpos respectivos, mediante la colocación de alfileres alrededor de las prendas, procediéndose tambien en idéntica manera para igualarlas.

Este sistema hace perder al sastre ó modista un precioso tiempo, a más de ser sumamente incomoda la postura para éstos en la colocación de los alfileres.

10 El aparato, objeto de esta invención, está destinado a obviar estos inconvenientes, permitiendo un rápido y seguro marcado de las prendas, a la par de ser un gran auxiliar para el igualado de las mismas, prescindiéndose en ambos casos de alfileres y utensilios que se sustituyen mediante un trazado fino de polvo de jaboncillo en uno o varios colores.

15 En los dibujos adjuntos está ilustrado el objeto de esta invención, representando:

La figura 1 el aparato de referencia, visto de perfil, mientras que

La figura 2 es una vista en planta del mismo.



20            1 es un soporte tubular o de otra configuración; 2 es un  
manguito de sujeción dispuesto en una plataforma ó pedestal móvil  
3, que, a su vez, lleva unos rodillos ó rodamientos de bolas 4;  
5 es un tornillo de sujeción del soporte tubular principal; 6 es  
un dispositivo de guía ó corredera a lo largo del soporte tubular  
25 principal; 7 es un tubo de conducción del polvo de jaboncillo; 8  
es una tobera ó boquilla de salida aplanada; 9 es un casquillo  
perforado en su parte superior para recibir el depósito 10 del  
polvo; 11 es una llave de paso para el depósito antes mencionado;  
30 12 es una pera de goma para la insuflación de aire al depósito  
del polvo de jaboncillo.

Para servirse del aparato marcador e igualador se coloca a  
éste a la altura deseada para la alineación de la prenda de ves-  
tir, sujetando la corredera 6 mediante el tornillo graduador 5.  
El marcado se hace insuflando aire a uno de los depósitos 10, con  
35 lo que sale el polvo de jaboncillo por la tobera aplanada 8, mar-  
cando una raya fina en la prenda, y al correr el aparato alrededor  
de la prenda, se consigue la alineación correcta para la longitud  
de ésta. Los depósitos de jaboncillo en polvo llevan cada uno un  
color distinto, y mientras que se marca con uno de ellos, el otro  
40 queda cerrado, ya que a este efecto cada uno lleva su llave de  
paso independiente.

Todo el aparato es fácilmente desmontable y portátil, por  
otra parte, mientras que se efectúa la alineación de las prendas,  
se desplaza á éste sobre su rodamiento en el suelo.

45            Se sobrentiende que las partes constructivas de este aparato  
son susceptibles de modificaciones sin alterar su funcionamiento  
mecánico, por lo tanto, debe entenderse que la ejecución propues-  
ta es solamente dada a título informativo pero no limitativo, ca-  
yendo dentro del área de esta invención todas aquellas modificacio-  
50 nes que tengan por objeto obtener los mismos resultados que los  
anteriormente propuestos.



Se declara de novedad y de propia invención el objeto de esta solicitud de modelo de utilidad, con las siguientes

55

Reivindicaciones

60

1.- Aparato marcador é igualador para trajes, vestidos y demas prendas de vestir, caracterizado porque comprende una plataforma ó pedestal móvil, en cuyo centro va dispuesto verticalmente un manguito que recibe un soporte tubular ó análogo, provisto de corredera graduable, portadora de un tubo horizontal, que, a su vez, lleva una tobera y uno o varios depósitos de polvo de jaboncillo, así como una pera de goma u otro medio insuflador de aire.

65

2.- Aparato marcador é igualador según la reivindicación anterior, caracterizado porque la corredera es graduable mediante sujeción por tornillo, llevando la misma un tubo horizontal que termina en un extremo en una tobera aplanada, mientras que su prolongación posterior lleva una pera de goma ú otro medio adecuado para la insuflación de aire.

70

3.- Aparato marcador é igualador según las reivindicaciones anteriores, caracterizado porque los depósitos de jaboncillo en polvo van montados a rosca sobre el tubo distribuidor del polvo, estando provisto cada uno de ellos de una llave de paso.

75

4.- Aparato marcador é igualador según las reivindicaciones anteriores, caracterizado porque está dispuesto sobre unos rodillos ó rodamientos de bola para su desplazamiento móvil en el suelo.

80

5.- El modelo de utilidad cuyo privilegio de invención se solicita por veinte años para España y sus dominios, deberá recaer por "APARATO MARCADOR E IGUALADOR PARA TRAJES, VESTIDOS Y DEMAS PRENDAS DE VESTIR" (5º grupo, clase 47), según se describe y reivindica en la presente memoria que consta de tres hojas foliadas y mecanografiadas por una sola cara, y se ilustra con los dibujos que a la misma se acompañan.

Madrid, 20 de Mayo de 1946.

pp: Rita RUBIO RODRIGUEZ



Fig. 1.

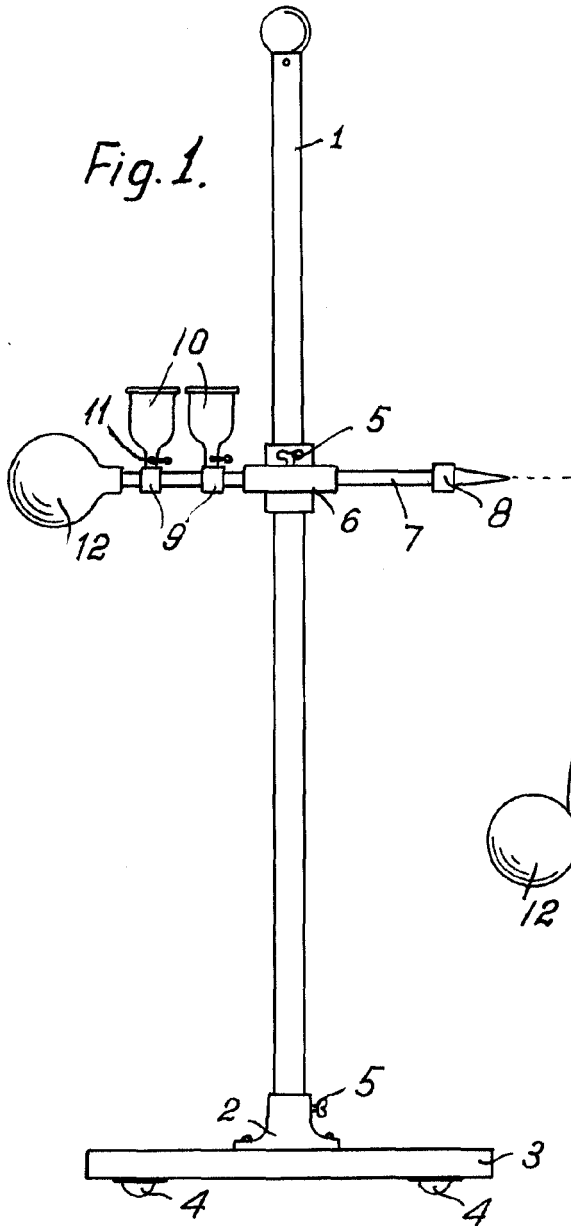
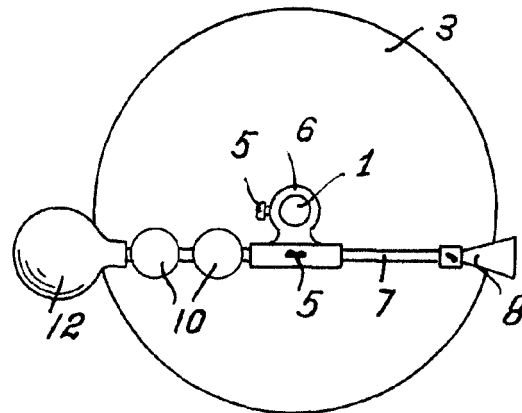


Fig. 2.



Escala variable  
D<sup>o</sup>: Rito Rubio Rodriguez

*[Handwritten signature]*