

- 1 -

MEMORIA DESCRIPTIVA

que se acompaña

a la solicitud de

un MODELO DE UTILIDAD, por veinte años en España

a favor de

GAMARRA LIMITADA, residente en Vitoria (Alava)

calle de Santiago, 12

por

"UN NUEVO DISPOSITIVO DE SIERRA CON MOTOR PARA MADERA"

Inventor: D. José Gamarra, de nacionalidad española

---000---



La invención a que se refiere la presente Memoria constituye una novedad industrial, con características y ventajas que la hacen merecedora del privilegio de explotación exclusiva que por ella se solicita, de acuerdo con las prescripciones del Estatuto vigente de la Propiedad Industrial de 26 de Julio de 1929, texto refundido, publicado el 30 de Abril de 1930.

5.

Para mejor comprensión de la descripción que sigue, conviene exponer que en los armazones de sierra que se utiliza para la madera, el motor se coloca, generalmente, a un lado del aparato. Estas máquinas funcionan a impulso de polea loca y fija, o bien mediante motor directamente acoplado, y también con motor acoplado mediante poleas de sección rectangular o trapezoidal. En este último caso, el motor se coloca, generalmente, según hemos dicho, sobre una escuadra o armazón, colocado lateralmente en relación con el aparato.

10.

15.

En la invención a que nos referimos, el motor está colocado dentro del armazón, evitándose de esta forma los golpes que está expuesto a sufrir el motor durante el trabajo. Por añadidura, el aparato tiene mejor vistosidad. Es ventaja también muy principal el que el motor, colocado del modo dicho no estorba para el manejo del aparato, y además se evita el que el aserrín y las virutas puedan introducirse en el motor y que se sequen el aceite o grasa de sus cojinetes.

20.

25.

De lo que antecede se deduce que la innovación referida supone grandes ventajas, en relación con la utilización de las sierras; a tal extremo que, una vez que sea conocido en el mercado el nuevo dispositivo a que nos estamos refiriendo, quedarán eliminados los anteriores.

30.

Para dar mejor idea de lo que queda expuesto, acompañamos dibujos que representan, en distintas vistas, el aparato descrito. Por estos dibujos se comprende perfectamente cual es la situación del motor, el cual está colocado debajo

de la sierra y dentro del armazón de la misma.

35.

Hecha la descripción precedente, es preciso añadir que los detalles de realización de la idea expuesta, pueden variar, sin que por ello cambie la esencia de la invención, que es la que se desprende de los párrafos que anteceden y la que se reivindica en la siguiente

40.

NOTA

En resumen: el Modelo de Utilidad, cuyo registro se solicita, recaerá sobre las reivindicaciones siguientes:

45.

1ª.- Un nuevo dispositivo de sierra con motor para madera, caracterizado porque está constituido por un armazón portador de la sierra y un motor, el cual está colocado debajo de la sierra y dentro del armazón.

50.

2ª.- Un nuevo dispositivo de sierra con motor para madera, según la reivindicación anterior, caracterizado porque del modo indicado se evita que el motor estorbe para el trabajo, y que el aserrín y las virutas puedan introducirse en el motor, o que se sequen el aceite o grasa de sus cojinetes, lo que supone ventajas evidentes para la utilización del aparato.

55.

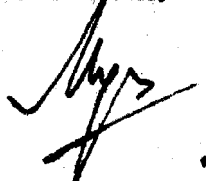
3ª.- Se reivindica por último, como objeto sobre el que ha de recaer el Modelo de Utilidad que se solicita: "UN NUEVO DISPOSITIVO DE SIERRA CON MOTOR PARA MADERA".

Todo conforme queda descrito en la presente Memoria, que consta de tres páginas escritas a máquina y dibujos que se acompañan.

60.

Madrid, 10 de Octubre de 1.947

ALFONSO UNGRIA.

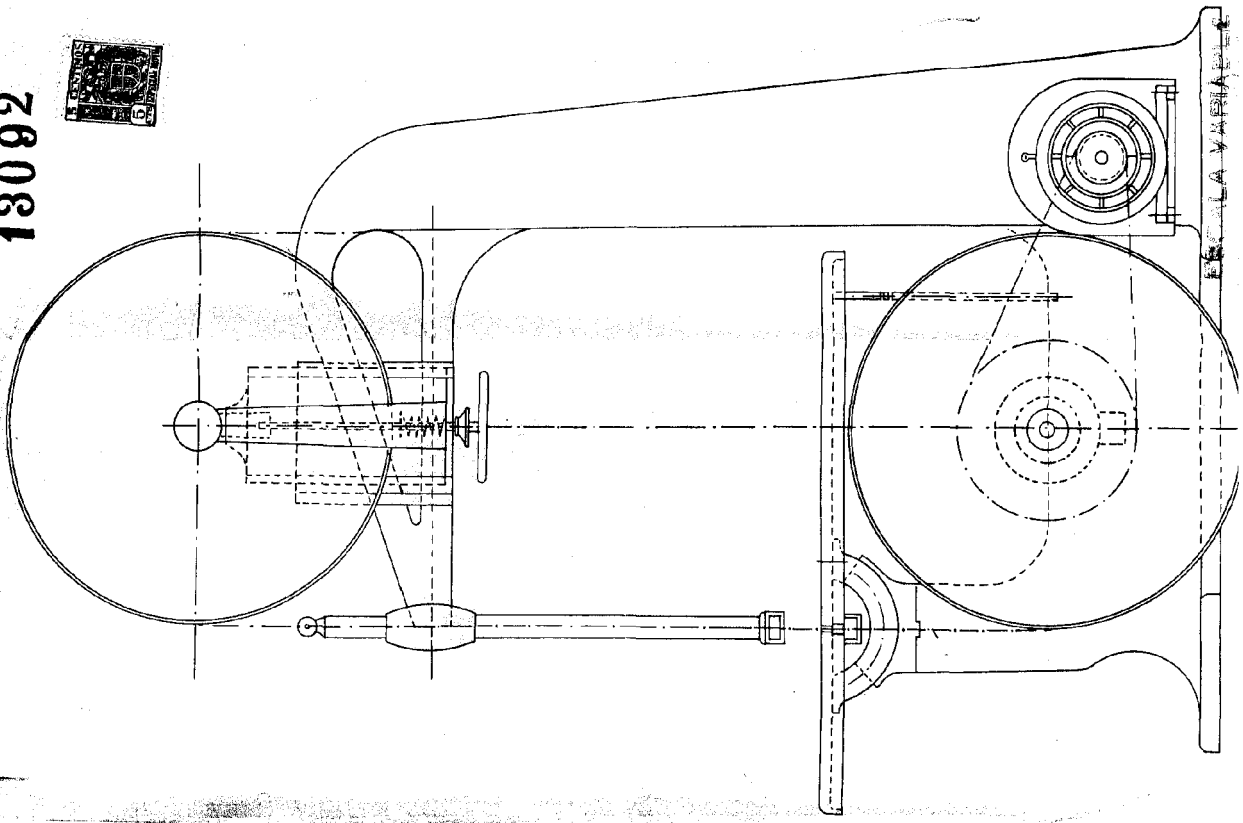


13092

CAMERA OPTICA

13092

13092



ES. LA VARIANTE

