

13089



REGISTRO  
DE  
UN MODELO DE UTILIDAD

para "Un estuche para servilletas" - - - - -

a favor de Don Miguel PRIMA ROVIRA, de nacionalidad y residencia españolas.

MEMORIA DESCRIPTIVA

5 La presente memoria descriptiva se refiere al registro de un modelo de utilidad constituido por un estuche especialmente destinado a la contención de servilletas en uso, para mantenerlas, en los periodos separadores de las comidas en que se utilicen, resguardadas no solo de la acumulación de polvo y del contacto con elementos capaces de ensuciarlas y contaminarlas, sino en disposición de ser fácilmente encontradas por sus respectivos usuarios al tener que separarlas de una acumulación almacenadora en la cual las haga respectivamente cada estuche higiénicamente mantenidas aisladas unas de otras.

10 Presenta además el estuche en cuestión la ventaja de permitir la presentación estética de las servilletas en la mesa, y aún la de poder ser usado como vaso o vasos.

15 Las formas y las dimensiones bajo las cuales se



5 fabriquen los estuches constituidos de acuerdo con el modelo podrán ser muy variables, al igual que podrán ser-  
lo los materiales que se empleen para formar el cuerpo de  
tales estuches, por lo cual debe considerarse tan solo  
como un ejemplo dado para facilitar la comprensión de la  
verdadera esencialidad del modelo el caso de ejecución  
del mismo que se representa en el dibujo adjunto y se des-  
cribe a continuación.

10 Como puede verse en la figura 1 de dicho dibujo,  
el estuche representado está compuesto de dos partes 1,  
2, en forma de recipientes aproximadamente tronco-cónicos,  
que se acoplan por sus partes más anchas por un ligero  
enroscado en 3 que mantiene la unión, estando tales partes  
15 conformadas de manera que, como se demuestra en la figura  
2, la una es capaz de ajustar exactamente en la otra ex-  
teriormente para que quedando perfectamente enchufadas  
formen una a manera de pedestal para la colocación de la  
servilleta 4. Se comprende perfectamente la posibilidad  
de emplear la parte 1 como vaso para agua y la 2 como va-  
so para vino, si se careciese de tales objetos en caso  
20 fortuito.

No es necesario ponderar las ventajas que tiene  
el estuche para el fin a que se destina, ni la utilidad  
que por ellas reporta.

25 Con objeto de que los estuches puedan ser perfec-  
tamente distinguibles unos de otros, podrán presentar di-  
ferencias de color, dibujo u ornamentación, indicaciones  
gráficas, grabados o medios de fijación y exhibición de  
tarjetas o contraseñas representativas de cada usuario.

30 También podrán proveerse los estuches de medios  
de cierre que impidan su apertura subrepticia.

#### N O T A

Por el registro de modelo de utilidad a que se re-  
fiere la presente memoria descriptiva se REIVINDICA la  
propiedad y la explotación exclusiva de:

35 1- Un estuche para servilletas, constituido esen-  
cialmente por dos porciones en forma de recipiente acopla-  
bles una a otra de modo que queden sujetas formando un  
cuerpo hueco cerrado, pero que tengan posibilidad al sepa-  
rarse de enchufar una en otra para constituir una a mane-  
40 ra de pedestal para la colocación de la servilleta en la  
mesa, estando tales estuches provistos de medios que per-  
mitan establecer la diferenciación de cada uno con los  
que se empleen en concurrencia con él.

13089



- 3 -

2.- Un estuche para servilletas tal como el especificado en 1. cuyas partes componentes estén configuradas en forma apta para que puedan ser empleadas como vasos.

3.- Un estuche para servilletas tal como el especificado en 1, provisto de medios capaces de producir un cierre que impida su apertura.

4.- La propiedad y la explotación exclusiva del objeto del registro, sean cuales fueren las circunstancias que concurran con su esencialidad definida en las anteriores reivindicaciones, cual objeto es:

"Un estuche para servilletas".

Consta la presente memoria de tres hojas foliadas, escritas por una sola cara.

Barcelona, 14 de Mayo de 1946.

F. p. de Don Miguel PRUNA ROVIRA.

13089

FIG. 1

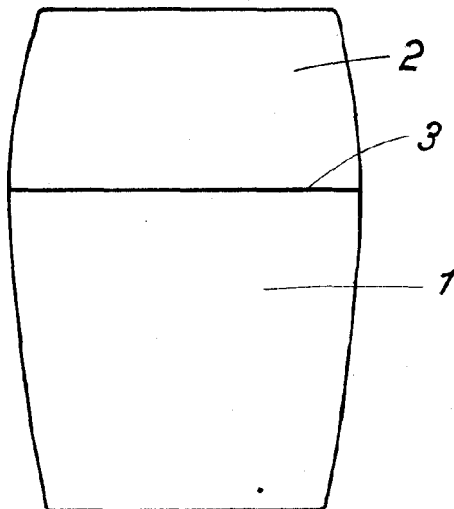
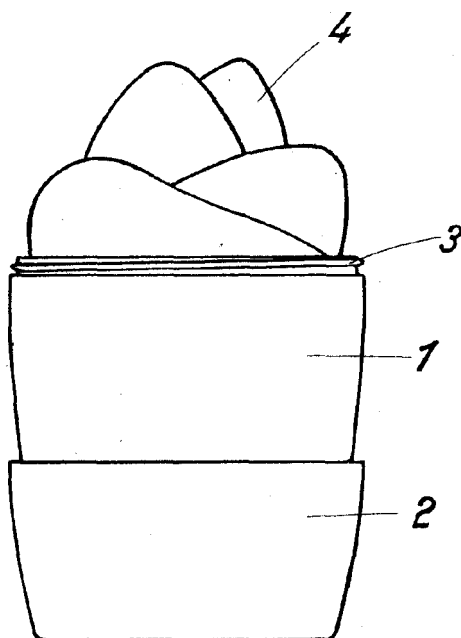


FIG. 2



ESCALA VARIABLE  
Barcelona 14 MAY. 1946