

13083

13083



MEMORIA DESCRIPTIVA

para un modelo de utilidad por veinte años por "GANCHO EXPANSIBLE" (8º grupo, clase 73), a favor de la entidad "R E M" Construcción y Explotación, con domicilio social en San Sebastian, Paseo de Colón, 31.

El objeto del presente modelo de utilidad se relaciona con un gancho expansible para su colocación en orificios practicados en techos, piedras o materias duras. La cabeza del gancho puede asimismo estar constituida por un ojete, ó forma geométrica cualquiera, pues, caben a este efecto, las más diversas configuraciones del objeto de esta invención.

La estructura de este medio de sujeción comprende un bulón de cabeza hexagonal exterior, el cual está alojado en una vaina de cuatro partes, de forma alargada, estando sujetas éstas alrededor del tornillo, y separándose dichas partes bajo la acción de una tuerca cónica interior, montada sobre la parte roscada del bulón.

En los dibujos adjuntos queda ilustrado el objeto de esta invención, representando:

La figura 1 un bulón expansible montado con cabeza hexagonal exterior, dispuesto para ser introducido en un orificio practicado en piedras, muros o materias duras. El bulón a b d está envuelto



20 en una vaina dividida en cuatro partes g, que se abren bajo la acción del atornillado de la cabeza b contra la arandela f. Bajo esta acción de atornillado, la tuerca interior cónica e, que se halla alojada en la extremidad cónica de la vaina, se atornilla sobre la parte roscada d del bulón, haciendo abrir las cuatro piezas que forman la envoltura, al sobrepasar la tuerca a la parte cónica interior de la vaina.

25 La figura 2 ilustra una ejecución del gancho en forma idéntica a la anterior, con la sola diferencia de que la cabeza hexagonal es sustituida por el gancho.

30 La figura 3 muestra separadamente cada elemento del bulón expansible que se compone por la pieza a b d, de la tuerca cónica e, de la arandela f y de la vaina o envoltura compuesta de cuatro piezas g.

35 El gancho expansible con su parte interior fileteada podrá estar confeccionado de cualquier metal adecuado, con o sin el empleo de materias fibrosas adicionales, y en las más diversas medidas que puedan convenir en su fabricación. Su configuración exterior es practicamente ilimitada, por cuanto que puede comprender un ojete y adoptar formas geométricas de la más diversa índole, siempre que se trate de empotrar el objeto de esta invención en muros, techos y materias duras, en calidad de medio de sujeción  
40 seguro.

Dicha clase de ganchos ofrece la máxima seguridad en la sujeción de cuerpos de la más distinta configuración, ofreciendo su empleo siempre un aspecto estético, a la par de evitar cualquier daño en los lugares de su aplicación.

45 Los bulones especiales y ganchos expansibles estan fijados en las paredes o materias duras, sin empleo de cemento, yeso u otro medio de empotramiento.



Se declara de novedad en España el objeto del presente modelo de utilidad, con las siguientes

50

Reivindicaciones

- 1.- Gancho expansible, caracterizado porque en su extremo posterior va montada una pieza o tuerca cónica, que acciona sobre la envoltura ó vaina que rodea el tornillo o bulón y presentando aquella cuatro sectores en forma alargada.
- 2.- Gancho expansible según la reivindicación anterior, caracterizado porque entre la vaina y el gancho va inserta una arandela de sujeción.
- 3.- Gancho expansible según las reivindicaciones anteriores, caracterizado porque el gancho puede ser sustituido por un ojete u adoptar una forma geométrica cualquiera, para servir de medio de sujeción en muros, techos y materias duras en general.
- 4.- El modelo de utilidad cuyo privilegio de invención se solicita por veinte años para España y sus dominios, deberá recaer por "GANCHO EXPANSIBLE" (8º grupo, clase 73), según se describe y reivindica en la presente memoria que consta de tres hojas foliadas y mecanografiadas por una sola cara y se ilustra con los dibujos que a la misma se acompañan.

55

60

65

Madrid, 23 de Mayo de 1946.

pp: "R E M" Construcción y Explotación S.A

13083

13083

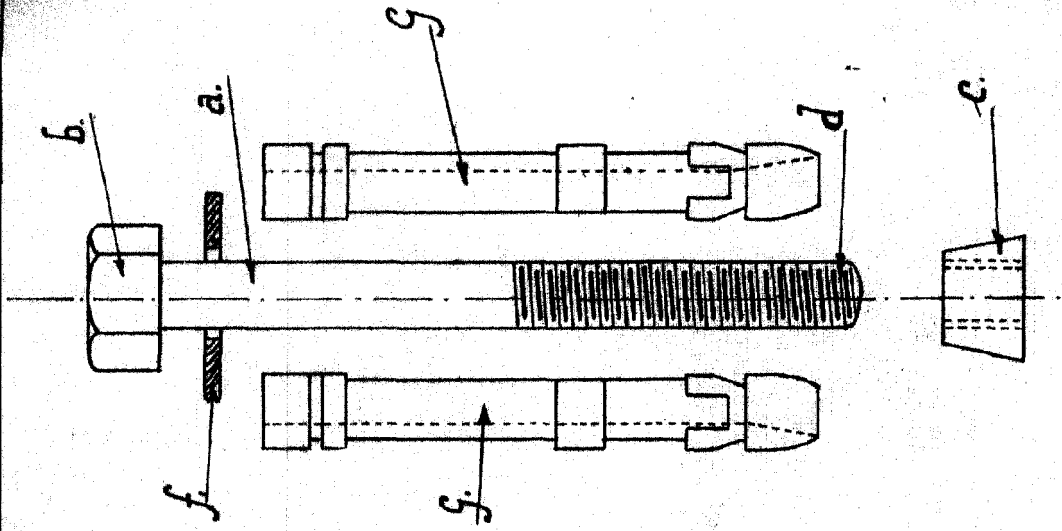


Figura 3

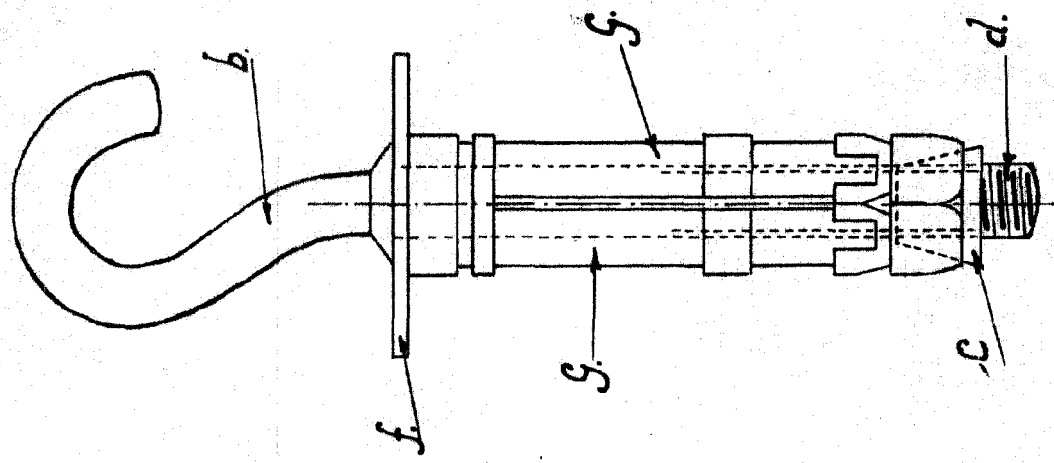


Figura 2

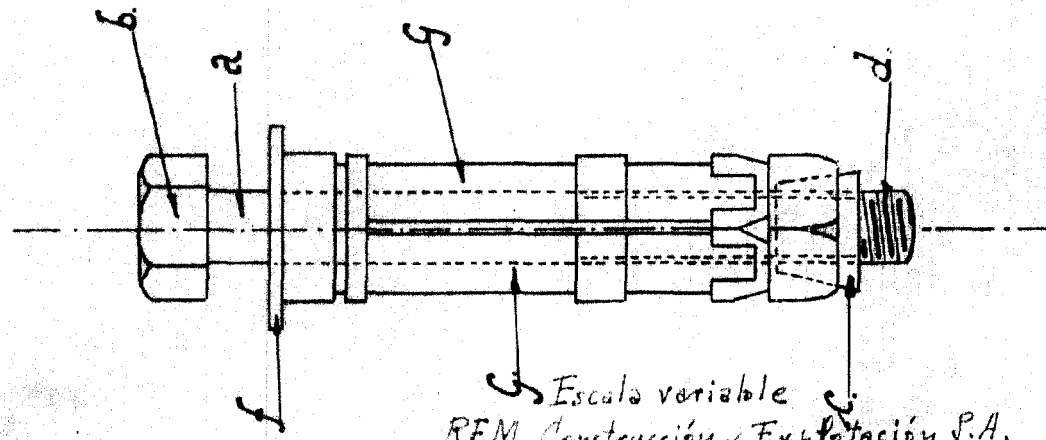


Figura 1

Escala variable  
REM. Construcción y Explotación S.A.  
pp: *[Signature]*