

13075



MODELO DE UTILIDAD  
por VEINTE años  
en ESPAÑA

solicitado a favor de DON VICENTE SANCHEZ CERDA y DON  
JOAQUIN IBÁÑEZ SERRA, de nacionalidad española, residen-  
tes en VALENCIA, Calle de Eugenia Viñes núms. 108 y 174,

p o r

== == " UN NUEVO GRILLETE " == ==  
~~~~~

MEMORIA DESCRIPTIVA

El Modelo de Utilidad a que se refiere la presente  
Memoria Descriptiva, está destinado a garantizar la explo-  
tación y la propiedad exclusivas, en España y sus colonias,  
de un nuevo tipo de grillete.

5

Esta clase de utensilios, son empleados como comple-  
mentos de las garruchas al objeto de que, al girar sobre  
si mismos y tanto en un sentido como en otro, resulten



46 anulados los retorcimientos y lazadas que se ocasionan en las cuerdas, cables, etc., por causa misma de su torsión.

10 Los empleados hasta la fecha disponen de un elemento de giro consistente simplemente en un pasador remachado en cabeza que atraviesa un orificio o cojinete, mejor o menor terminado según sea la calidad de que esté dotado el grillete.

15 Su mayor inconveniente es que, como su trabajo ha de ser principalmente al aire libre y, de modo corriente, en ambiente salobre si es que son utilizados en embarcaciones, se produce la oxidación y, por tanto el agarrotamiento del pasador en su alojamiento, anulándose su giro y perdiendo absolutamente su utilidad hasta no haber sido de nuevo reparados y engrasados.

20

Este gran inconveniente resulta anulado en el tipo de grillete que se desea registrar ya que éste va provisto de una caja de grasa herméticamente cerrada y en cuyo interior va alojado el elemento de giro cuyo movimiento se apoya sobre un cojinete a bolas. De este modo se consigue no solamente que el giro sea de la máxima suavidad, sino que, al mismo tiempo, se garantiza un prolongado tiempo de trabajo puesto que la misma grasa, obturando las roscas, impide que pueda pasar a su interior el agua (dulce o salada) e inclusive el aire, sea salobre o no, evitándose por tanto la oxidación.

25

30

Para mejor comprensión y solo a título de ejemplo, se adjunta una hoja de dibujos en la que en la Fig. 1ª. se muestra una vista exterior del alzado del grillete; en la Fig. 2ª. el rebatimiento lateral de la Fig. 1ª., en la Fig. 3ª., aparece la vista superior y en la Fig. 4ª. se representa el corte vertical de la Fig. 1ª.

35

40

El grillete consiste esencialmente de un casquete cónico -1- que, por su parte superior externa está provisto de una prolongación en dos ramas que se cierra formando una argolla -2- y, en su inferior, de otra -3- cilíndrica y de menor diámetro, sobre la que va montado el mecanismo de giro del grillete, consistente en un anillo -4- roscado exteriormente y que en su cara inferior ofrece un rebaje para alojamiento en parte del aro superior de un cojinete a bolas -5-, mantenido en tal posición por medio de un anillo de retención -6- fijado a la prolongación inferior o bulón -3- por medio de un pasador -7- que lo atraviesa de parte a parte.

45

50

Todo este conjunto, resulta introducido en una pieza cilíndrica hueca -8- que presenta interiormente un sector roscado en el que se acopla el anillo -4- que se rosca sobre ella y cuya posición se fija por medio de un tornillo de presión -9-. El enroscamiento del anillo -4- se lleva a cabo por medio de un punzón que se introducirá por el orificio -10- practicado en el casquete cónico -1- y que coincide con otro análogo que atraviesa, en parte, verticalmente el dicho anillo roscado -4-; una vez que se ha verificado la operación de roscado, dicho orificio -10- se tapona con estaño u otro material apropiado, al objeto de aislar el interior y evitar el acceso tanto de aire como de agua, salobre o no y evitar la oxidación.

55

60

La caja que interiormente ofrece el cuerpo cilíndrico -8- se rellanará de aceite o grasa que, al mismo tiempo que oficia de lubricante, al obturar los hilos de la rosca en que se fija el anillo -4- impide la entrada de aire o agua que puedan producir la oxidación interior.

65

Dicha pieza cilíndrica -8-, ofrece en su parte infe-



70

rrior (según el dibujo), dos salientes en forma de horquilla que, a su vez, presenta sus extremidades ensanchadas y ofrecen una de ellas -11- un orificio para permitir el paso de un grueso pasador -12- que está provisto de una cabeza en forma anular y que se aloja sobre una rosca que le muestra la otra rama -13- de la horquilla.



75

El oxidado exterior se evita dando a todo el conjunto, una vez montado, un baño de zinc u otro inoxidable.

80

Como se puede apreciar, este grillete ofrece condiciones que permiten su empleo duradero tanto en tierra como en el mar, por habersele dotado de las mayores garantías para resistir las inclemencias del tiempo. Su tamaño y forma exterior, podrá ser variable, así como el material de que está construido, pudiendo, en general, ser variado todo aquello que no suponga una alteración del principio en que se basa el presente Modelo de Utilidad.

85

N O T A

Por el Modelo de Utilidad a que se refiere la presente Memoria Descriptiva, se reivindica:

90

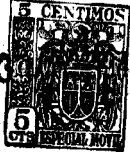
1ª.- Un nuevo tipo de grillete que se caracteriza por estar compuesto por dos secciones; la primera y superior de forma cónica ofrece exteriormente un saliente en argolla, saliendo de su base inferior un bulón en el que se introducen un anillo roscado en su parte exterior, un cojinete a bolas y un anillo de retención fijado al bulón por un pasador que mantiene en posición las otras piezas.

95

2ª.- El grillete de la anterior reivindicación, caracterizado porque el casquete cónico ofrece un orificio vertical que coincide con una perforación practicada en la cara superior del anillo roscado y cuya finalidad es la

100

admisión de un punzón por medio del cual se realizará el roscado de tal anillo (y por tanto la unión de una de las secciones o la otra) sobre una rosca que le presenta en su interior una pieza cilíndrica y hueca en cuyo interior,



105

relleno de grasa, resultan introducidos el cojinete a bolas y su anillo de retención, siendo fijado dicho roscado por medio de un tornillo lateral de presión cuya cabeza asoma al exterior, retirándose entonces el punzón y rellenándose entonces dicha perforación con estaño para aislar el interior.

110

3<sup>a</sup>.- El grillete de las reivindicaciones que anteceden, caracterizado porque la pieza cilíndrica muestra exteriormente y en su base dos salientes que forman horquilla y en cuyas cabezas ensanchadas tiene acople un pasador que atraviesa un orificio practicado en una de ellas para roscarse en la segunda, lo que constituye el punto de sustentación del grillete del mismo modo que la argolla lo es de la garrucha que en el se acople. Y

115

4<sup>a</sup>.- " UN NUEVO GRILLETE " - de conformidad en un todo en lo esencial y fines industriales a lo descrito en la precedente Memoria, y gráficamente representado en las figuras del adjunto plano para su mejor comprensión.

120

Esta Memoria consta de 120 líneas, escritas o mecanografiadas a doble espacio en CINCO hojas y por una sola cara.

Madrid, 23 de Mayo de 1946.

Por autorización de los interesados.

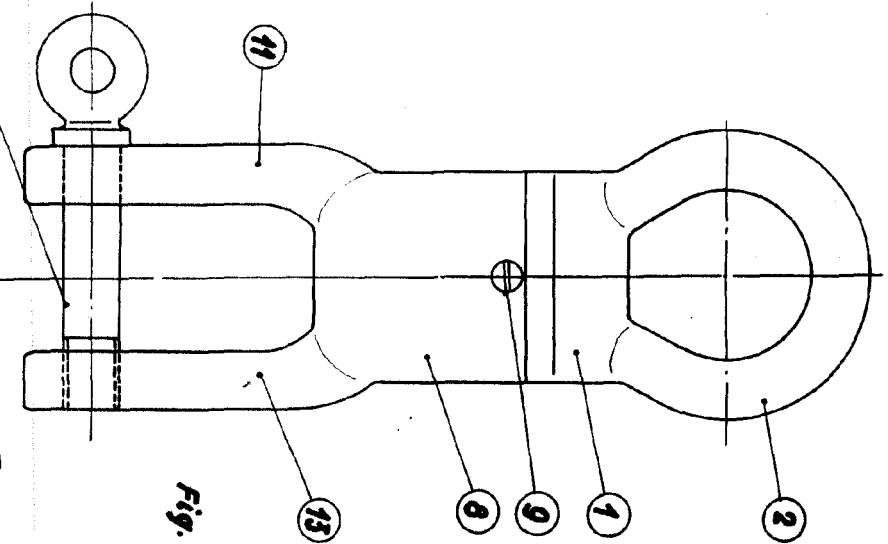


Fig. 1

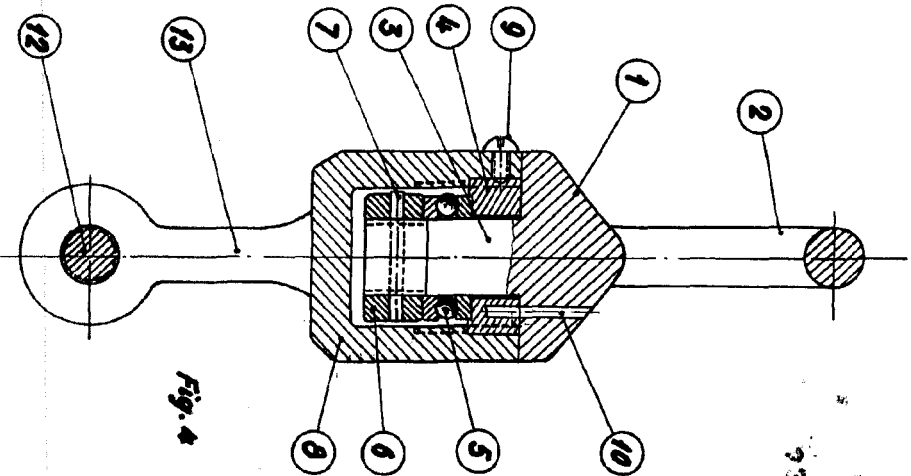
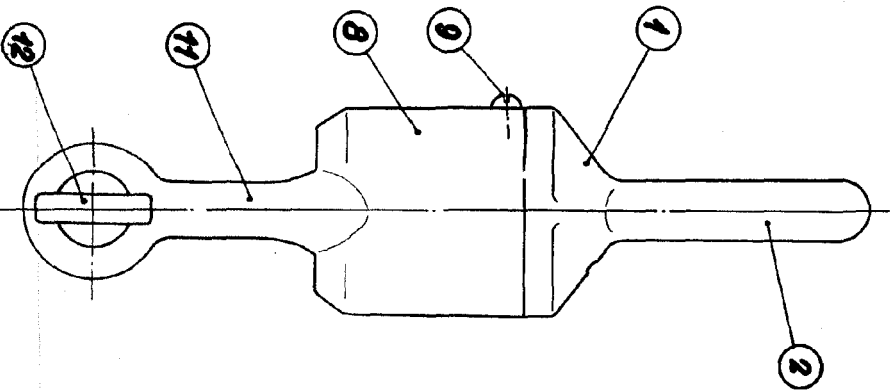


Fig. 4

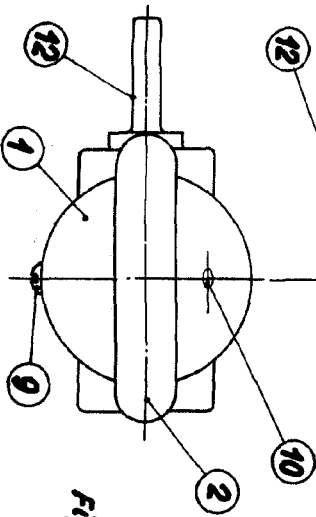


Fig. 3

Escala variable  
Valencia, 15 de Mayo de 1946  
P.A.

*[Handwritten signature]*