

13074



M O D E L O
D E
U T I L I D A D

para "UN CALENDARIO DE HOJAS CAMBIABLES PERFECCIONADO", a favor de Don Antonio Jové Solé, de nacionalidad española, domiciliado en Barcelona.

- . -

MEMORIA DESCRIPTIVA

El presente modelo de utilidad se refiere a un calendario de hojas cambiables perfeccionado.

- El modelo en cuestión se caracteriza por estar constituido mediante un marco o cuadro de resinas plásticas o termo endurentes, pasta, madera, cartón o material adecuado, en cuyo frente están las ventanillas para el año, mes, día del mes y día de la semana, con la particularidad de que las fichas que constituyen los días del mes y semana, que necesitan ser cambiadas todos los días, tienen un montaje de extracción en disposición corrediza, que comprende a los dos juegos de hojas o cartulinas, de tal manera que basta efectuar una pequeña tracción para que resulte visible el canto de estas hojas o cartulinas, permitiendo efectuar con suma facilidad el recambio de un día por el siguiente.
- 5.
- 10.
- 15.

13074

23



Esta sencilla manipulación, evita el que estas cartulinas se ensucien con el manoseo que sería preciso para manejarlas mediante los dedos, pues con el tiempo, debido al sudor y al roce, acaban por dejar señal de suciedad en las hojas. En este caso, no se necesita emplear los dedos sobre las cartulinas para retirarlas, sino que éstas, al salir por efecto del montaje deslizante, presentan a la manipulación solamente el canto, que, en posición normal, queda oculto bajo el marco, por cuya razón, aún a pesar de que pueda ser manchado, esta mancha no sería visible.

Para facilitar la explicación, se acompaña a la presente memoria descriptiva una l'amina de dibujos, en la cual se ha representado un caso de ejecución que se cita solamente a título de ejemplo.

En el dibujo:
la figura 1ª representa, en vista frontal, el marco soporte general,

la figura 2ª indica el montaje deslizante, común para los días del mes y de semana,

la figura 3ª manifiesta este montaje seccionado según A-B, en vista lateral,

la figura 4ª en (I), indica un caso de ejecución como variante de realización, y en (II) el propio caso, en el cual se efectúa el desplazamiento simultáneo de los dos grupos de hojas o cartulinas.

Consiste el modelo en un marco -1-, de cualquier materia apropiada, en el cual existe la ventanilla a para el año, b para el mes, c para el día y d para el día de la semana.

13074

2



46

En la ventanilla a existe un grupo de cartulinas o fichas de otra materia, por ejemplo, de bakelita, resinas plásticas diversas, etc., cuyas fichas se recambian por la parte del reverso del marco.

5.

En las ventanillas c y d existen paquetes p-p' de fichas similares a las antes descritas, con todos los días del mes y semana. Estas fichas van colocadas en un soporte corredizo -2- (Figuras 2ª y 3ª), en el cual existen los cajetines -3- para el canto superior de las fichas superiores, -4- para el inferior de éstas y el superior de las inferiores y -5- para el inferior de estas últimas; todo este soporte es corredizo entre guías fijas al marco, y su manejo se hace por un botón o puño -6-.

10.

Como variante de realización, se indica la figura 4ª, en la cual las guías g del marco, sostienen a las cartulinas o fichas, sin que éstas vayan en un soporte deslizante. La tracción simultánea de ambos grupos, se efectúa por medio del tirador -7-, que pasa por las guías del marco y remata en doble empujador -8-8'- que, respectivamente, actúa sobre el canto de cada grupo de fichas.

15.

20.

En ambos casos, el funcionamiento es sencillo: se extraen ambos grupos de fichas en una cierta cantidad mm', lo preciso para que puedan cojerse con los dedos y cambiarlas. Con esta maniobra se toca lo menos posible a cada una de ellas y, además, no requiere habilidad, sino que se realiza con la misma facilidad con que se arranca una hoja de un calendario de taco.

25.

El modelo, dentro de su esencialidad, puede ser llevado a la práctica en otras variaciones, a las cuales alcanzará igualmente la protección que se recaba. Podrá, pues, ser

30.

13074 23



construido en cualquier forma y tamaño, utilizando para su fabricación los materiales más adecuados: por entrar todo dentro del espíritu de las reivindicaciones.

N O T A

5. Describe el objeto y utilidad de la invención, lo que se declara como no practicado ni divulgado en España, comprende las siguientes reivindicaciones:
10. 1ª.- Un calendario de hojas cambiables perfeccionado, caracterizado esencialmente porque el conjunto de hojas, fichas, cartulinas o placas de material diverso que constituyen los días, días de la semana, mes y año, se extraen para su recambio mediante un montaje corredizo deslizante o un dispositivo tractor, sin necesidad de contacto con la mano, dejando para esta operación un borde marginal al descubierto, que sirve para efectuar la substitución de una ficha por otra.
15. 2ª.- Un calendario según la anterior reivindicación, en el cual el montaje deslizante, puede ser un marco o bastidor en el cual estén montadas, simultáneamente, los grupos de fichas de días del mes y, en posición inferior o superior, los de la semana, saliendo ambos grupos simultáneamente, al efectuar el deslizamiento del marco.
20. 3ª.- Un calendario según las anteriores reivindicaciones, en el que, en lugar de marco deslizante, las hojas se mantienen sobre unas guías del respaldo del marco general del calendario, y la salida de las mismas se efectúa o no en grupo simultáneo de días del mes y semana, mediante un
- 25.

13074²³ MA



elemento tractor, por ejemplo, una lámina de acero, pasta u otro material, que termina en doble empujador para cada grupo de fichas.

5. 4^a.- Un calendario según las reivindicaciones que preceden, en el cual el conjunto de fichas u hojas y elementos deslizantes, está acondicionado en un marco o cuadro general con ventanillas adecuadas, en el que se disponen los medios para el manejo, tales como botones, empuñaduras, lengüetas o similares, ya sea en los laterales, ya en otra parte del marco o en su frente, en ranuras colisas o similares, o bien efectuado este mando por algún medio mecánico auxiliar.

10. 5^a.- Un calendario de hojas cambiables perfeccionado. Según se describe y reivindica en la presente memoria
15. descriptiva, que consta de cinco hojas, foliadas y escritas a máquina por una sola cara, acompañada de una lámina de dibujos.

Madrid, a 23 de mayo de 1946.

ANTONIO JOVE SOLE.

p.a.

13074

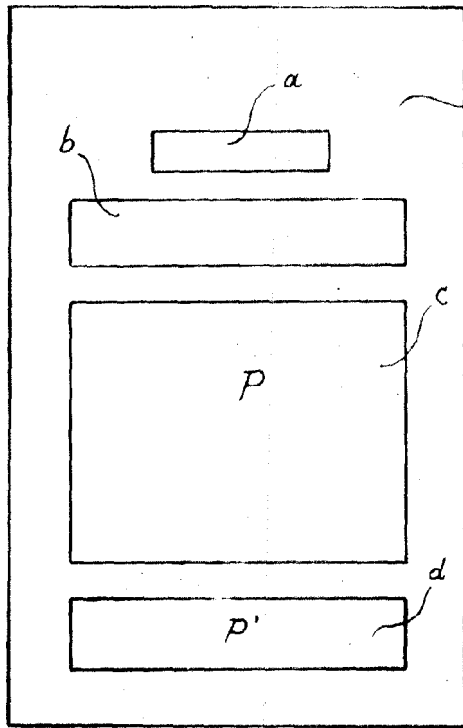


Fig. 1ª

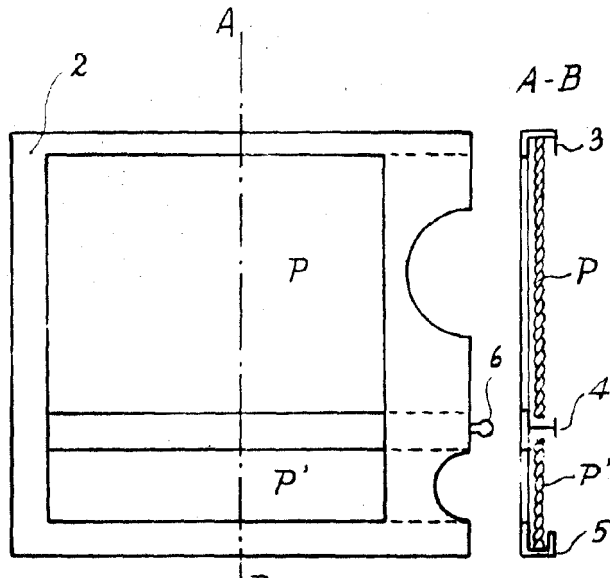


Fig. 2ª

Fig. 3ª

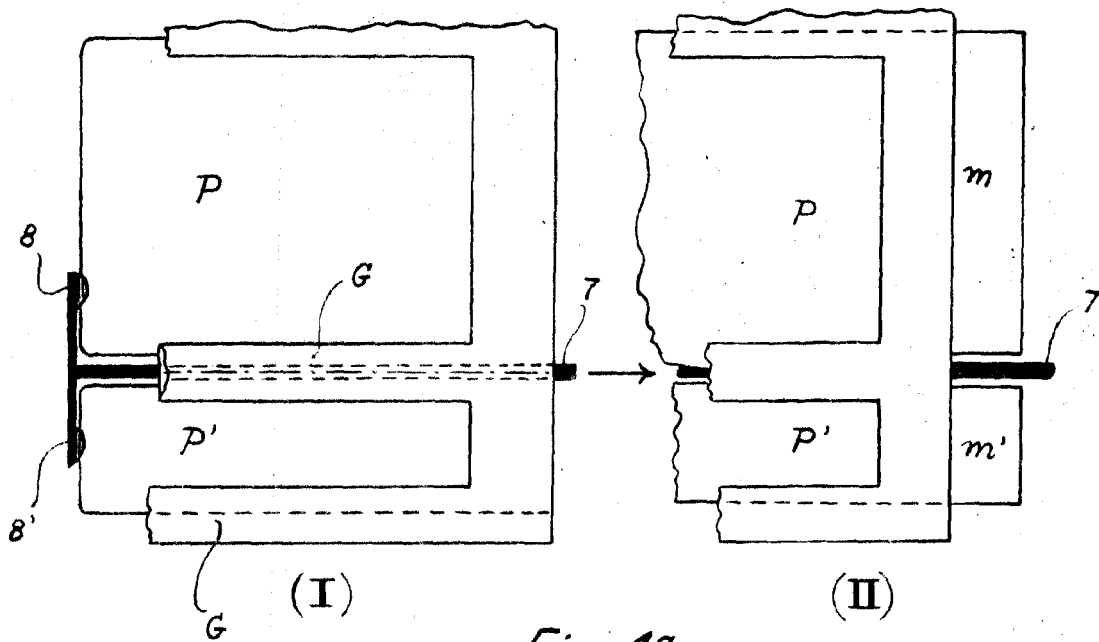


Fig. 4ª

Madrid, 23 Mayo 1946

Jaime Isern

P.P.