

13068



M O D E L O
D E
U T I L I D A D

a favor de Don MARTÍN FERNANDEZ COLLADO, de nacionalidad española, residente en Barcelona, por "UN SIFÓN PERFECCIONADO".

- . -

MEMORIA DESCRIPTIVA

La presente invención se refiere a un nuevo sistema de sifón, notablemente perfeccionado, fundamentado en un principio distinto de los sifones conocidos hasta el presente, el cual reúne una serie de cualidades y ventajas, tanto desde el punto de vista práctico como económico e higiénico.

Los sifones conocidos y empleados hasta el presente, están todos ellos constituidos esencialmente de una porción de tubería curvada, cuya curva que queda en la parte inferior, retiene una cierta cantidad

de líquido, el cual obtura el paso de gases y aire, renovándose este líquido al recibir el sifón una nueva cantidad del mismo. Este sistema, que innegablemente está dando excelentes resultados, reúne una

5.



serie de cualidades, mas presenta algunos inconvenientes, principalmente el de ser de muy difícil limpieza, debido a que no son desmontables y, por consiguiente, y como consecuencia principalmente de su forma y disposición, se forman en su interior obtura-

10.

ciones; acoplándose residuos que a la larga impiden el paso del agua, que con frecuencia producen malos olores y que, en definitiva, son motivo de averías y reparaciones.

15.

El sifón que se trata de proteger cumple perfectamente su misión de privar el paso de los gases que ascienden por las tuberías y, en cambio, presenta la gran ventaja de ser muy fácilmente desmontable, sin requerir cooperación alguna de operario, herramienta ni conocimientos especiales; consistiendo esencialmente este si-

20.

fón en una porción de tubería vertical que desemboca centralmente sobre una cubeta horizontal, cuyo borde superior de dicha cubeta está a nivel superior del extremo inferior del tubo vertical acoplado a la reja o dispositivo de desagüe, y siendo el conjunto fácilmente

25.

extraíble por la boca de desagüe del lavabo, fregadera, lavadero, bidé, etc. Por consiguiente este sifón puede limpiarse muy fácilmente y además es imposible su obturación, pues si algún cuerpo puede obstruirlo, se elimina

con sólo extraer el sifón y limpiarlo.

Para la mejor comprensión de la presente memoria descriptiva, se acompaña un dibujo en el que, esquemáticamente y tan sólo a título de ejemplo, se representa un caso práctico de realización del objeto de la invención.



5. En dicho dibujo, las figuras 1, 2 y 3 representan vistas en sección vertical de sifones del sistema aludido, con ligeras variantes uno del otro; y la figura 4 representa una vista en alzado de un sifón con alguna parte seccionada para dejar a la vista el interior.

10. La tubería de desagüe -1- va fijada al lavabo, lavadero, fregadera o elemento similar, presentando su parte inferior -2- cilíndrica, la parte perforada lateralmente -3- para el paso del sobrero y la parte de acoplamiento -4-. Esta pieza -1- presenta interiormente el reborde superior circular -5- y el saliente circular en plano inclinado -6-.

15. En el interior de dicha pieza tubular -1- se dispone la pieza -7- constituida por las siguientes partes solidarias entre sí: desagüe -8- de forma troncocónica, zona -9- perforada lateralmente para el sobrero, y tubo cilíndrico vertical -10-; presentando la superficie exterior de dicha pieza en su extremo superior el resalte -11- para encajar en el reborde -5- y el saliente -12- limitado exteriormente en superficie troncocónica para ajustar a la del saliente -6-.

20. En el interior de dicha pieza tubular -1- se dispone la pieza -7- constituida por las siguientes partes solidarias entre sí: desagüe -8- de forma troncocónica, zona -9- perforada lateralmente para el sobrero, y tubo cilíndrico vertical -10-; presentando la superficie exterior de dicha pieza en su extremo superior el resalte -11- para encajar en el reborde -5- y el saliente -12- limitado exteriormente en superficie troncocónica para ajustar a la del saliente -6-.

25. En el interior de dicha pieza tubular -1- se dispone la pieza -7- constituida por las siguientes partes solidarias entre sí: desagüe -8- de forma troncocónica, zona -9- perforada lateralmente para el sobrero, y tubo cilíndrico vertical -10-; presentando la superficie exterior de dicha pieza en su extremo superior el resalte -11- para encajar en el reborde -5- y el saliente -12- limitado exteriormente en superficie troncocónica para ajustar a la del saliente -6-.



El sifón propiamente dicho puede presentar algunas variantes dentro de su esencialidad, representándose en el dibujo los siguientes casos:

- Figura 1) En la parte inferior del tubo vertical -10- va dispuesta la cubeta -13-, la cual ~~va~~ fijada por la argolla -14- y brazo -15- a la pieza -7- central del sifón desmontable. Esta cubeta -13- va dispuesta de forma que su límite superior -16- quede a más altura que el límite inferior -17- del tubo -10-. El conjunto de pieza -7- y cubeta -13- puede fácilmente extraerse de la pieza fija -1-, ya que los diámetros máximos de la parte central son inferiores a los mínimos de la pieza fija -1-. El tubo -12- de la pieza fija -1- va unido a la tubería de desagüe -18-.
- 5.
- 10.
- 15.

- Figura 2) En este caso se suprime la cubeta -13- del caso anterior y se dispone la tubería de desagüe -18- con la cubeta -19-, la cual puede a su vez ser fácilmente desmontable de la tubería -18-, pudiendo estar acoplada a la misma por rosca u otro procedimiento adecuado.
- 20.

- En el caso de las figuras 3 y 4, se ha suprimido el sobrero de los casos anteriores, siendo al igual de la figura 1, la cubeta -13- fijada a la pieza central -7- por medio de la argolla -14- y brazo -15-.
- 25.

El funcionamiento del sifón descrito es, pues, de gran simplicidad y seguridad, ya que la cubierta

-13- o la -19- siempre quedará llena de líquido con el extremo inferior del tubo -10- sumergido en la misma, y, por consiguiente, queda completamente separado el espacio interior del tubo -10- del de la tube-

5. ría -18-. El desmontaje y limpiado de este sifón es también muy fácil de realizar, pues con sólo tirar hacia arriba la pieza central -7- sale todo el sifón.



- . -

N O T A

Se reivindica como objeto del presente modelo

10. de utilidad:-

1. Un sifón perfeccionado que consiste esencialmente en un tubo vertical que por su extremo inferior queda introducido en una cubeta cuyo borde superior está a mayor altura que el límite inferior del tubo, siendo este tubo fácilmente extraíble por la boca de desagüe del lavabo, lavadero o similar, y la cubeta también fácilmente desmontable, bien por ir solidaria del indicado tubo, bien por estar acoplada a la tubería de desagüe.

20. 2. Un sifón perfeccionado, según la reivindi-



1. cación anterior, que se caracteriza por el hecho de que el indicado tubo vertical es solidario de la reja o pieza de desagüe del lavabo, lavadero o similar, ajustando exteriormente este tubo, mediante asiento cónico con la parte fija del desagüe;

5.

3. Un sifón perfeccionado, según las reivindicaciones 1 y 2, que se caracteriza por el hecho de que la pieza interior desmontable que sostiene el tubo del sifón, presenta los orificios correspondientes al sobrero de desagüe, para permitir el paso a su interior del líquido de exceso.

10.

4. Un sifón perfeccionado, según las reivindicaciones 1 a 3, que se caracteriza por el hecho de que la cubeta del sifón puede ser independiente del tubo, siendo en este caso dicha cubeta acoplada a la tubería de desagüe, de tal forma que el nivel de salida de esta tubería sea superior a la cubeta y el límite inferior del tubo del sifón sea también inferior al nivel de salida, debiendo esta cubeta estar acoplada de forma que pueda desmontarse.

15.

20.

5. Un sifón perfeccionado, según las reivindicaciones 1 a 4, que se caracteriza por el hecho de que la cubeta del sifón puede ir acoplada al cuerpo de la pieza central portadora del tubo del sifón, estando en esta caso fijada por una argolla y uno o más brazos de sustentación.

25.

6. Un sifón perfeccionado.

Todo ello según queda descrito y reivindicado

13068

en la presente memoria que consta de siete hojas folia-
das, escritas por una sola cara.



7 MAY. 1946

Barcelona, a once de mayo de mil novecientos
cuarenta y seis.

Martín FERNÁNDEZ COLLADO

p.a.

I. PONTI

R.P.

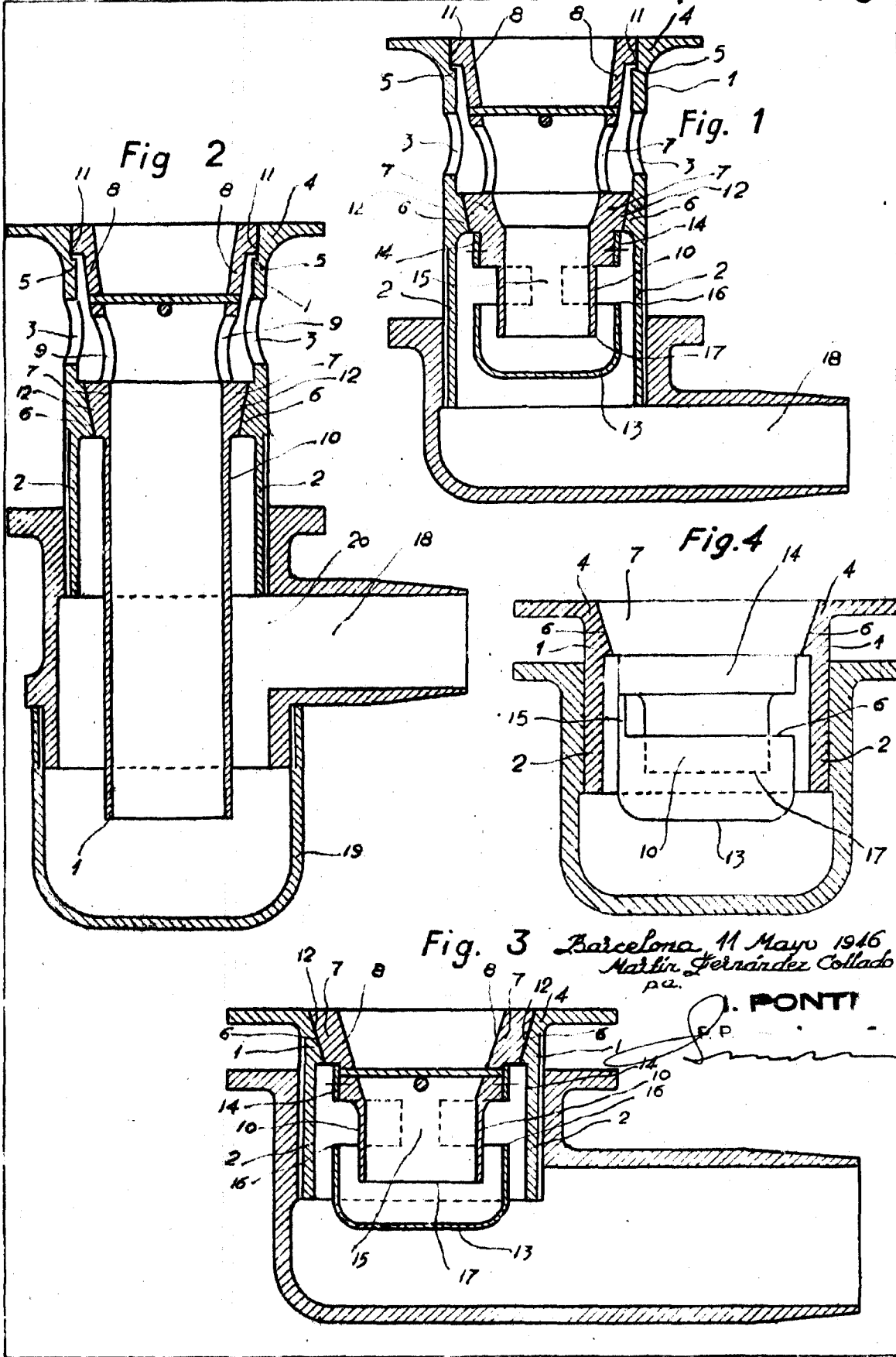


Fig. 3 Barcelona 11 Mayo 1946
Martín Fernández Collado
pa.

J. PONTI

P.P.

[Handwritten signature]