

13057

MODELO DE UTILIDAD

por 20 años

a favor de D. JOSE PLA SIBILS, de nacionalidad española,  
domiciliado en Barcelona, calle Laforja n°. 1o2 -----  
por: "PLAQUITA PARA FACILITAR EL BORRADO SOBRE LAS MAQUI-  
NAS DE ESCRIBIR" -----

MEMORIA DESCRIPTIVA

El inconveniente que presenta el borrado de las pala-  
bras o letras cuando se escribe a máquina, no solamente  
es operación enojosa de realizar por la inseguridad del  
borrado y porque en la mayoría de los casos se borra lo  
5 que no se debiera, o por lo menos se perjudica la lin -

pieza de las letras o palabras colindantes, sino que se causa un evidente perjuicio a la máquina de escribir, cuyos órganos son en realidad, bastante delicados.

5 Ello hace que cada mecanógrafo o usuario de la máquina resuelva a su modo y como pueda, estas dificultades, pero siempre imperfectamente y con el perjuicio consiguiente, pues por mucho cuidado que se ponga, la práctica del borrado que podríamos llamar "a cielo abierto", no puede evitar que las raspaduras de goma y de papel que se producen, en su mayor parte caigan en el interior de la máquina y ensucien y obstruyan los delicados dispositivos de engranajes, palancas y muelles que forman la parte esencial para el movimiento, lo que, finalmente, determina la ruina de la máquina y es causa de continuos  
10 desmontados y montados de la misma, para su limpieza.

Con el Modelo de Utilidad cuyo registro se solicita, se evitan todos estos inconvenientes apuntados, pues se dispone con él, de un elemento que además de facilitar la seguridad del borrado allí donde se necesita exactamente, retiene los residuos que se producen al borrar,  
20 evitando su caída en el interior de la máquina y por lo tanto todos los riesgos expresados.

Esencialmente se trata de una placa o pequeña bandeja de material apropiado, que por su forma y características, facilita el borrado a través de unas pequeñas aberturas  
25

turas de que consta, previamente adaptada sobre el papel, y haciendo coincidir dichas aberturas o taladros con las letras o palabras que han de borrarse, y debido a su forma, actúa como recipiente para los efectos de recogida  
5 de los residuos del producto del borrado.

Se acompañan los dibujos de la hoja adjunta, en que para mayor claridad de lo antes expresado y a título de ejemplo se representa en los mismos un caso de ejecución práctica y uso de la placa.

10 La Fig.1 representa la placa vista por su cara anterior o de plano, y vista de perfil en su longitud.

La Fig.2 es un corte vertical dado por el centro de la figura anterior.

Estas figuras muestran que la placa constituida de  
15 chapa metálica muy delgada, presenta la forma de una pequeña bandeja rectangular con los cuatro ángulos de los vértices curvados, cuyo perímetro aparece con una faja plana o plataforma -1- y el fondo -2-, dividido longitudinalmente por una zona curvada -3- en relieve, o segmento  
20 de curvatura cilíndrica, suficiente para su fácil adaptación por la parte cóncava, a la curvatura del cilindro de las máquinas de escribir.

Esta zona curvada -3-, de menor relieve o altura que la de la bandeja que forma la placa, está, a su vez, dividida en tres partes por los nervios -4- y -5- que en  
25

unión de los -6- y -7- la refuerzan y proporcionan rigidez, apareciendo en cada una de estas tres partes un taladro o abertura -8-, -9- y -10-, que, adaptada la placa sobre la escritura en el cilindro de la máquina de escribir, dejan ver una letra, palabra o sílaba, permitiendo su borrado si precisa.

La placa puede presentar todo su borde -11- doblado hacia el interior, para mayor refuerzo, y en los lados superior e inferior de la faja plana -1- paralelos a la zona curvada, unas rayas de división, dispuestas apropiadamente para medición de espacios.

La utilización se realiza, aplicando la placa por su parte cóncava sobre la escritura mecanográfica practicada sobre el papel -12- (Fig.2) puesto en la máquina de escribir, sobre el cilindro -13- de la misma, en una posición conveniente, como por ejemplo, la indicada de puntos en la figura 2; y de tal manera, que el taladro que convenga utilizar de la placa, según sean las letras o palabras que se quieran borrar, coincida con estas letras o palabras, sujetándose con una mano la plana en su posición y con la otra, pasando la goma de borrar por encima de la abertura hasta que haya desaparecido la letra o palabra que se desea borrar, cosa que se habra realizado a la perfección sin perjudicar las letras colindantes de la escritura y cayendo las raspaduras de goma y residuos de

papel en la cavidad inferior -2- de la bandeja y no sobre los órganos interiores de la máquina, como ocurre practicando el borrado sin la placa, con los consiguientes perjuicios que de ello se derivan.

- 5 Podrán ser variables en el presente Modelo de Utilidad, las dimensiones de la placa y su disposición, así como los materiales y en general, todo cuanto no altere, cambie o modifique la esencialidad del mismo.

N O T A

- 10 Se reivindica como objeto del presente Modelo de Utilidad:

1.- Plaquita para facilitar el borrado sobre las máquinas de escribir caracterizada esencialmente por estar constituida por un trozo de material adecuado, aunque preferiblemente de metal, que puede presentar la forma rectangular u otra cualquiera embutida a modo de pequeña bandeja receptáculo, con una zona longitudinal central en relieve en forma de segmento cónico, reforzada o no por nervios transversales, cuya parte posterior cóncava sea  
15 suficiente para su fácil aplicación a la superficie del cilindro en las máquinas de escribir, quedando la parte cóncava de la plaquita receptáculo, de cara al exterior.

2.- Plaquita para facilitar el borrado sobre las máquinas de escribir, según reivindicación 1, caracterizada esencialmente porque la zona en relieve, divide en dos  
25

partes a la cavidad longitudinal de la placa o receptá -  
culo y presenta en su superficie, una o varias aberturas  
o taladros de tamaño y forma variables que permiten que  
a su través pueda aplicarse la goma de borrar sobre el  
5 papel en aquella parte que convenga borrar, sin deterio-  
ro de las partes escritas colindantes.

3.- Plaquita para facilitar el borrado sobre las má -  
quinas de escribir, según reivindicaciones 1 y 2, carac-  
terizada esencialmente porque las cavidades longitudina-  
10 les que quedan en la parte superior o inferior de la so-  
na en relieve, actúan como depósito retentor de los re-  
siduos de papel y goma que se desprenden al borrar, evi-  
tando su caída en el interior de la máquina de escribir.

4.- Plaquita para facilitar el borrado sobre las má-  
15 quinas de escribir, según reivindicación 1, caracteriza-  
da esencialmente, porque el perímetro de la placa presen-  
ta un borde plano en el cual pueden ir o no grabadas en  
uno o en los dos lados longitudinales unas divisiones ade-  
cuadas para medir espacios o letras.

20 5.- PLAQUITA PARA FACILITAR EL BORRADO SOBRE LAS MAQUI-  
NAS DE ESCRIBIR.

Consta la presente Memoria Descriptiva de seis hojas  
foliadas, mecanografiadas y escritas por una sola cara,  
acompañadas de una hoja de dibujos.

Madrid, a 20 de mayo de 1946

JOSE PLA SIBILS  
P.A. MANUEL DE RAFAEL  
P.P. *Jose de la Cruz*

13057

20 MAY 1946

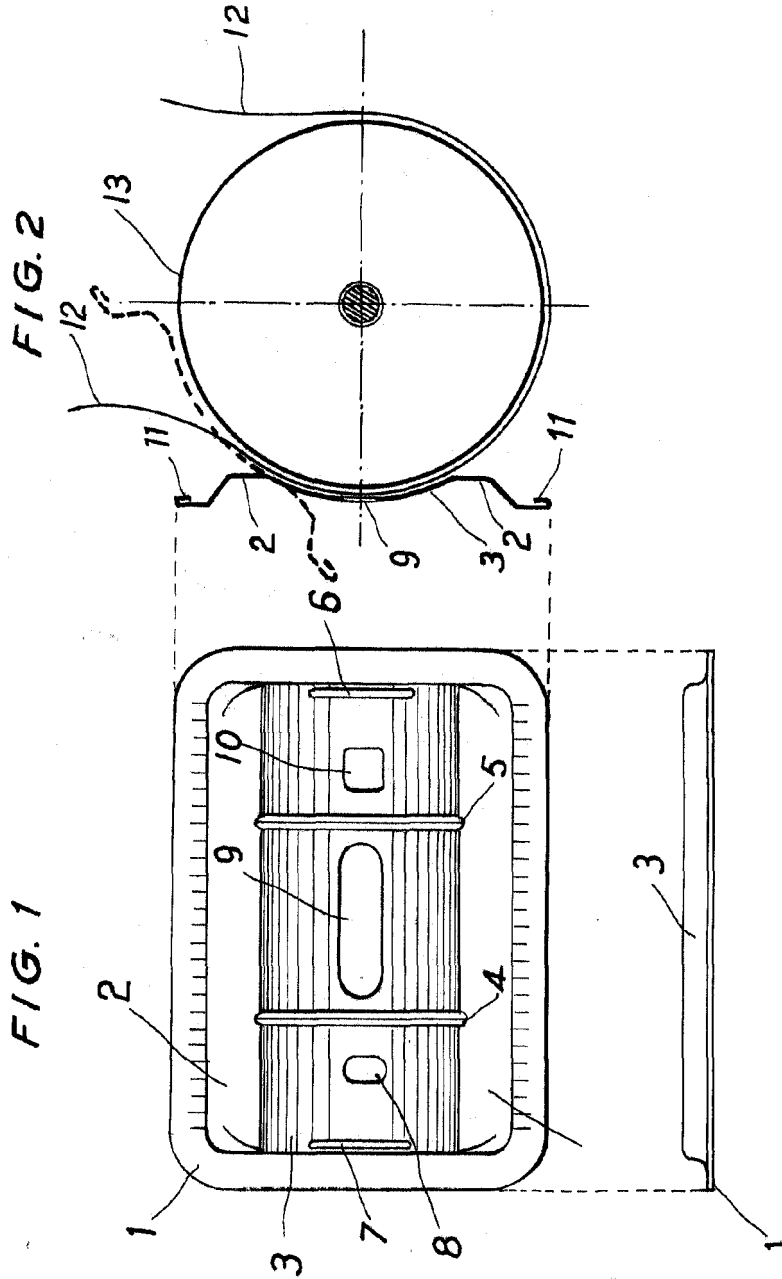


FIG. 1

FIG. 2

Madrid <sup>20</sup> Mayo 1946  
P. A.

INSTRUMENTAL DE RAFAEL  
P.P.

*José de Harja*