

13042

MODELO DE UTILIDAD
PARA 20 AÑOS

é favor de Dn. JUAN GINER SANCHIS, de nacionalidad española,
residente en Valencia calle de Puerto Rico, n.º. 36.- 7.º.

para:

"HORNILLOS PORTATILES CON CHIMENEA Y TIBO CIRCULAR POR
SU INTERIOR, CON DEPOSITO DE AGUA CALIENTE"



MEMORIA DESCRIPTIVA

Debido es la multitud de hornillos existentes para el
consumo de carbón y leña, unos portatiles y otros fijos en
obra de albañileria, pero todos antiguos, de mala presenta-
ción, anti-higienicos y molestos por la cantidad de humo que
5. despiden, y anti-economicos por las muchas calorías que se
pierden.

Para evitar satisfactoriamente la serie de inconvenien-
tes que éstos presentan y añadirles condiciones técnicas -
que aumenten su rendimiento y una presentación agradable de
10. aparato moderno, ha ideado el recurrente el objeto de éste
modelo de utilidad, para mayor claridad del cual acompaña é

- titulo de ejemplo, los dibujos de las dos hojas adjuntas, en las que se demuestra un caso de realización práctica, siendo la figura primera, un detalle externo del hornillo 15. y la figura segunda, una vista en corte de su interior.



- Esencialmente se caracteriza el presente hornillo, por construirse en hierro todas sus piezas de que se compone, cuya placa superior y frontis le dá el aspecto de una cocina económica. Su funcionamiento es el mismo, con 20. la diferencia de que tiene dos llaves para la mejor circulación y regularización, y aprovechamiento de las calorías producidas por el hogar, siendo fácil el desmontarlo para su limpieza interior.

- (A) Tubo con chimenea con llave, para el escape de 25. los gases y regulación del tiro.

- (B) Llave interior de la placa superior con la que se dispone el tiro directo para el fácil encendido del hogar y tiro circular por el interior de la placa antes dicha cuando el combustible arde en su apojeo, aumentando las calorías de la misma. 30.

- (C) Placa superior con arillos en su centro para el hogar, con pared de socalo interior y exteriormente que le sirve de base, mas un mamelon en cada angulo de su parte inferior en los que checa el fuego al pasar, transmitiendo 35. el calor á la superficie, y sujeta á la chapa inferior y soportes, con cuatro tornillos de tuercas.

- (D) Pasamano sajeto á la placa superior.

(E) Tornillos con arandela y tuercas acoplados á los soportes, que sirven para sujetar todo el hornillo á la -
40. pared, á la altura que convenga.

(F) Grifo para la salida de agua caliente, roscado y comunicado con el depósito.

(G) Puerta del hogar acoplada al frontis, para meter la leña dentro del mismo.

45. (H) Frontis del hornillo sujeto á los soportes que sirven de base, y á la chapa inferior de la placa, con remaches.

(J) Tubo para llenar de agua el depósito calentador, con el cual se comunica, y preparado para acoplarle la -
50. bajada de una caja de alimentación automática.

(M) Chapa inferior de la placa superior, y que recibe á ésta con cuatro tornillos, haciendo una caja cerrada al rededor del hogar, por la que circulan todas las calorías, llevando en su parte posterior sujeto con soldadura eléctrica, el depósito calentador, y sujeta á los soportes con remaches.
55.

(L) Orificio traga-fuegos, dispuesto en la parte circular de la placa, por el que penetran al interior todas -
60. las calorías emanadas del hogar, dando la vuelta por dentro de la caja, y aumentando su calentamiento.

(N) Depósito calentador al rededor del hogar, construido y sujeto á la chapa inferior de la placa, con soldadura eléctrica.



(N) Caja del hogar en el centro de la placa, para el
65. consumo de carbón y leña, con pieza supletoria que lo reduce para el consumo del primero.

(R) Soportes de sustentación sujetos á la chapa inferior de la placa y al frontis del hornillo, con remaches, -
cuyos soportes sirven de base á todo el conjunto, que se
70. que se puede instalar en tierra, sobre el banco ó fijando á la pared.

(I) Cajon cenicero, donde se recoge todos los residuos del hogar.

Un sector de hierro del diametro del hogar, con enganche en el acoplamiento de la parrilla, y que sirve para disponer el hogar para quemar carbón con ahorro de combustible.
75.

Un ganehillo para hurgar el fuego y manejar los arillos es el conjunto total del hornillo que se solicita.

Todos los elementos descritos pueden ser construidos
80. de cualquier clase de material susceptible de aplicación.

NOTA

REIVINDICACIONES

Se reivindica como objeto de éste modelo de utilidad:

1º.- Hornillos portatiles con chimenea y tiro circular
80. por su interior, con depósito de agua caliente, que esencialmente se caracteriza por que todas las piezas de que se compone, estan acopladas y sujetas entre sí, de modo que el hornillo forme una sola pieza portatil.



2º.- La placa superior (C) con vaso para la chimenea
90. (A) en un angulo de la parte posterior, arillos en su centro para el hogar (N) un manecan (K) en cada angulo de su parte inferior, pared de soco que le sirve de base en todo su exterior é interior, con el orificio (L) traga-fuegos y llave interior (V).

95. 3º.- La chapa inferior (M) que hace el cierre de la placa superior (C) con depósito calentador (H) que forma el hogar (N) con tubo de carga (J) por el costado de la placa, y grifo (F) en el frontis para sacar el agua caliente.

4º.- Los soportes (R) que sirven de base é todo el
100. conjunto, unidos é la chapa inferior (M) y con dispositivo (E) para sujetarlo é la pared.

5º.- El objeto del modelo de utilidad descrito,
resaca sobre;

105. HORNILLOS PORTATILES CON CHIMENEA Y TIRO CIRCULAR POR SU INTERIOR, CON DEPOSITO DE AGUA CALIENTE.

Consta la presente memoria descriptiva, de cinco hojas foliadas y mecanografiadas por una sola cara, y vá acompañada de dibujos aclaratorios en dos hojas.

Valencia 19 de Marzo, de 1945.

Juan Jiner



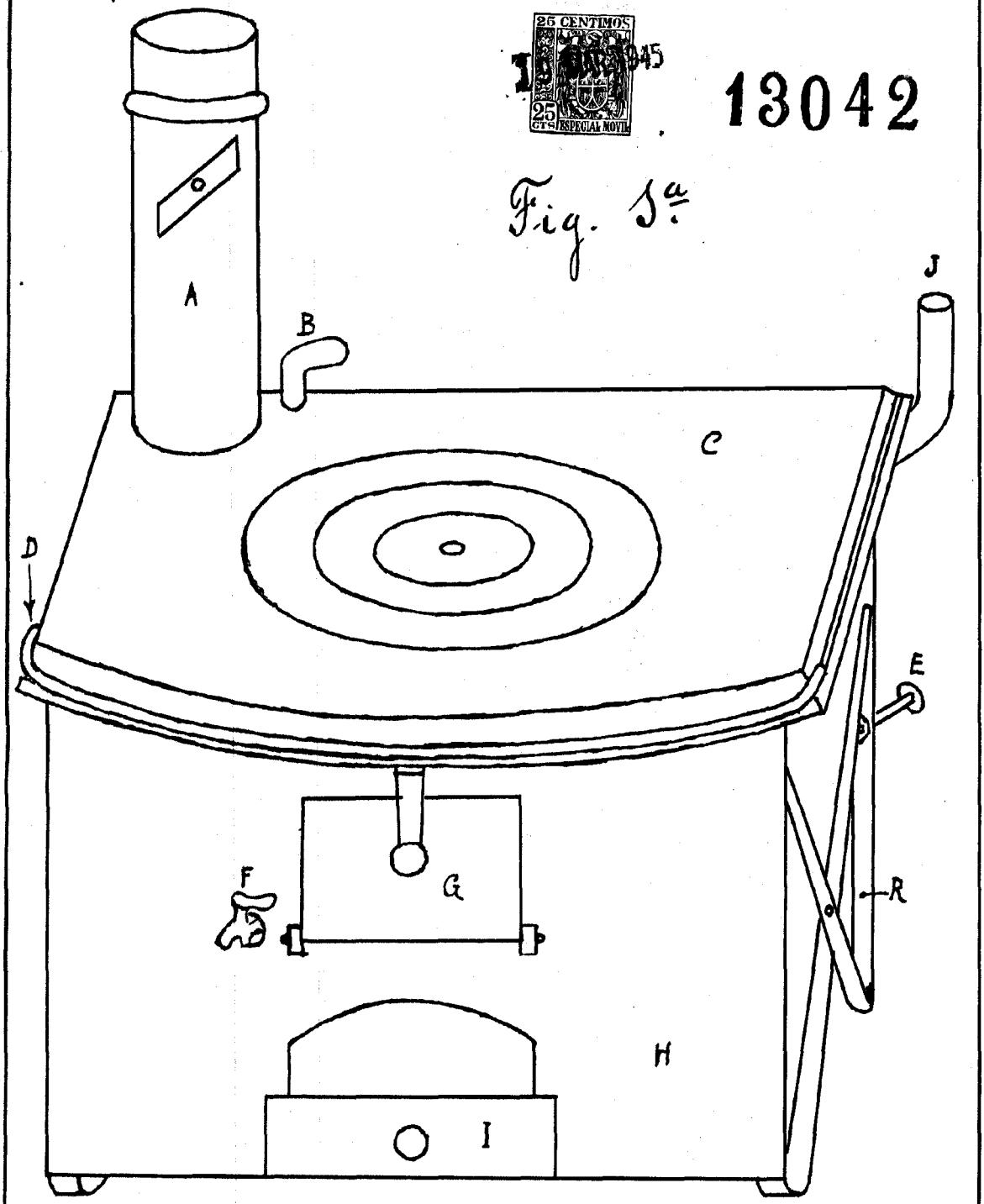
- Numero total de hojas: 2 -

Don Juan Giner Sanchez = Modelo de Utilidad = Hoja n° 1.-



13042

Fig. 1ª



Escala variable

Valencia, 19 de Marzo de 1945.-

Juan Giner

Número total de hojas: 2.-

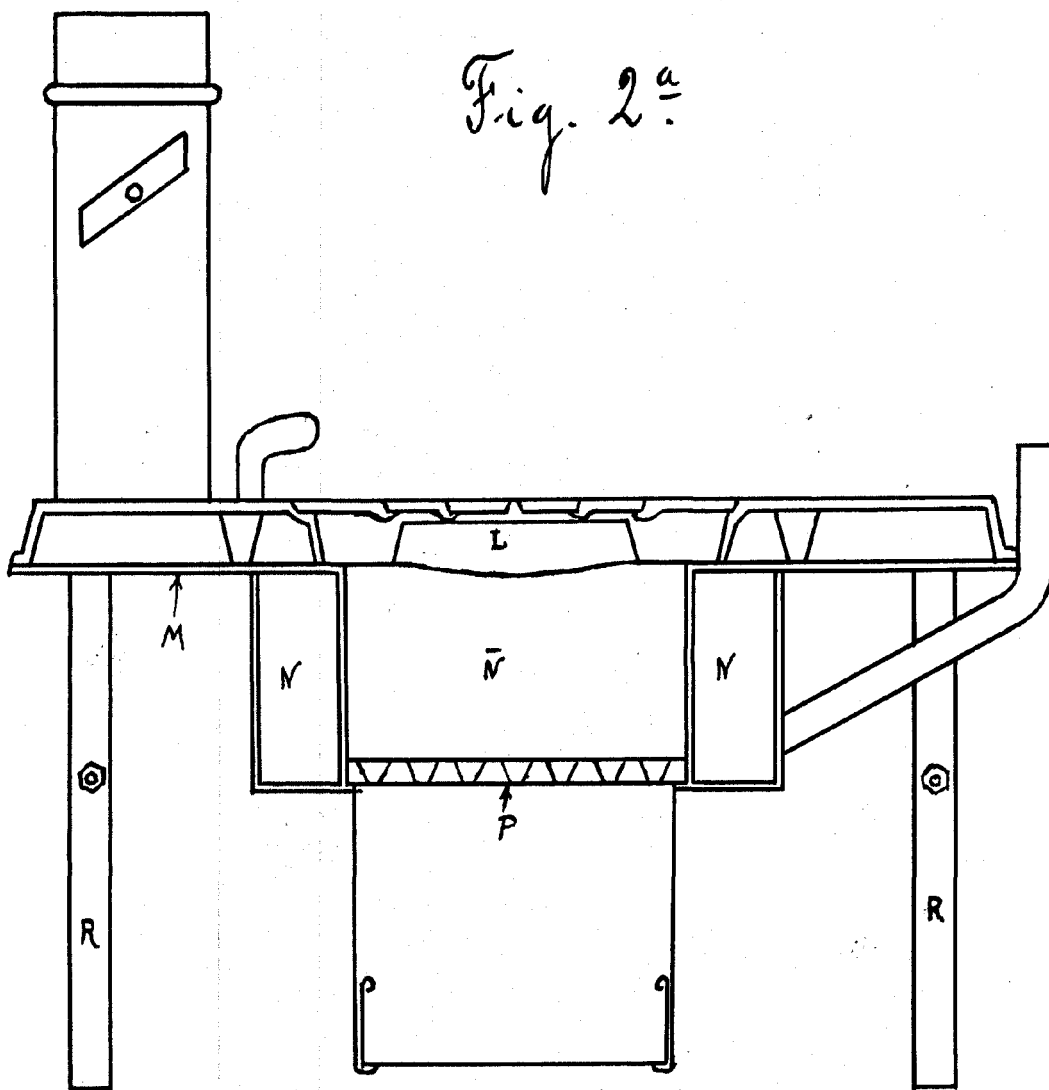
Don Juan Giner Lanchis = Modelo de Utilidad =

Hoja n° 2.-



13042

Fig. 2ª



Escala variable

Valencia, 19 de Marzo de 1945.-

Juan Giner