

13036



**RÉGISTRO
DE
UN MODELO DE UTILIDAD**

para "un dispositivo de junta horizontal para mamparas
de compuertas de embalses" - - - - -

a favor de don Baldomero THOMAS SALA, de nacionalidad
y residencia españolas.

- - - - -

MEMORIA DESCRIPTIVA

5 En las compuertas de los embalses de agua es con-
veniente lograr que las mamparas de las mismas queden
perfectamente ajustadas a sus superficies de asiento,
para que se eviten las fugas extemporáneas de agua que
sin prestar utilidad ninguna reduzcan sensiblemente el
volumen del agua retenida.

10 Para lograr tal finalidad de una manera eficaz,
se ha ideado el dispositivo que constituye el objeto
del registro a que se refiere la presente memoria des-
criptiva, el cual consiste esencialmente en situar en
la parte inferior de las mamparas una masa alargada en
forma de tira de goma u otro material elástico, que,
manteniéndose invariablemente fijada por un dispositivo
adecuado cualquiera a la mampara en toda su anchura,
15 pueda comprimirse ajustadamente contra la superficie de
apoyo de la mampara en su asiento, estableciendo un



cierre hermético entre ambos asegurado por la rigidez del dispositivo sujetador que obliga a la junta elástica a mantenerse en la zona en que gravita el peso de la mampara.

5 En el diseño adjunto se representa un caso práctico de ejecución del dispositivo de junta de que se trata, a título simplemente de ejemplo por no ser más que una de las diversas formas que puede tener en la práctica.

10 La figura 1 del diseño representa una sección longitudinal de una mampara provista de la junta, y la figura 2 representa, en alzado, una sección transversal de lo representado en la figura 1.

15 Como puede verse en el diseño, la tira de goma 1 está ajustada junto al borde horizontal inferior de la mampara 2, fuertemente aplicada a la misma por la presión que ejerce contra la propia mampara un larguero de hierro 3 apretado por medio de una serie de pernos como el 4.

20 Al descender la mampara para establecer el cierre del paso del agua entre la misma y el asiento 5, la tira de goma 1 se apoya sobre el último, formando el requerido cierre hermético.

25 Como es natural, dentro del mantenimiento de la esencialidad del modelo podrán establecerse innumerables modificaciones de tamaños, formas, materiales empleados y otras circunstancias secundarias susceptibles de variar sin vulneración de aquella esencialidad tanto si corresponden a la masa de junta como al dispositivo de sujeción de la misma a la mampara.

30 La junta de tal modo perfeccionada podrá igualmente establecerse entre dos mamparas consecutivas, constituyentes de una misma compuerta.

35 Las mamparas provistas del dispositivo de que se trata podrán asimismo tener diversas formas y dimensiones, y ser aplicadas al cierre de embalses cualesquiera, así como podrán ser accionadas por toda clase de medios apropiados.

N O T A

40 Por el registro de modelo de utilidad a que se refiere la presente memoria descriptiva se REIVINDICA:

1.- La propiedad y la explotación exclusiva de un



- dispositivo de junta horizontal con las mamparas de las compuertas de los embalses de agua y similares, constituido esencialmente por una masa alargada en forma de tira de goma u otro material elástico que se dispone en el lugar horizontal de apoyo de las mamparas en un asiento inferior manteniéndola invariablemente fijada a la mampara en toda su anchura, para que pueda apoyarse ajustadamente en la superficie de apoyo de la mampara en su asiento, estableciendo un cierre hermético entre ambos.
- 10 2.- La propiedad y la explotación exclusiva del objeto del registro, sean cuales fueren las circunstancias que concurran con su esencialidad definida en la anterior reivindicación, cual objeto es;
- 15 "Un dispositivo de junta horizontal para mamparas de compuertas de embalses".

Consta la presente memoria de tres hojas foliadas, escritas por una sola cara.

Barcelona, 3 de Mayo de 1946.

P. P. de Don Baldomero THOMAS SALA,

13036

FIG.1

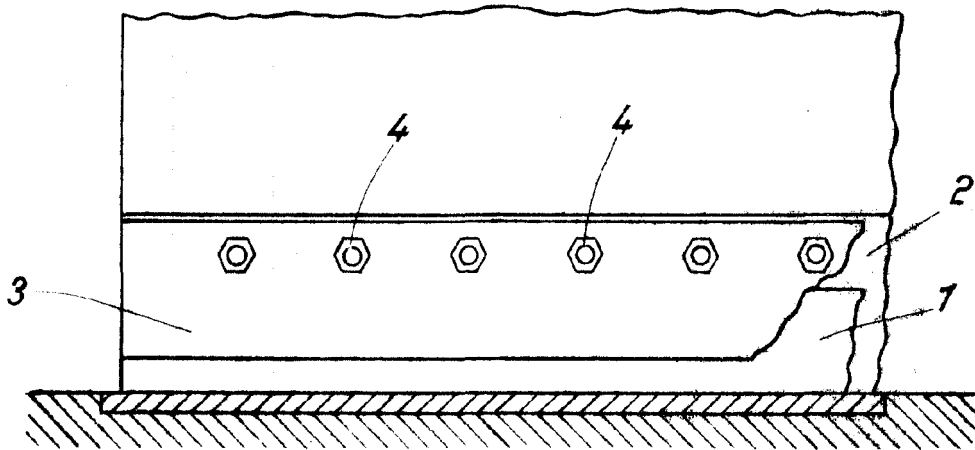
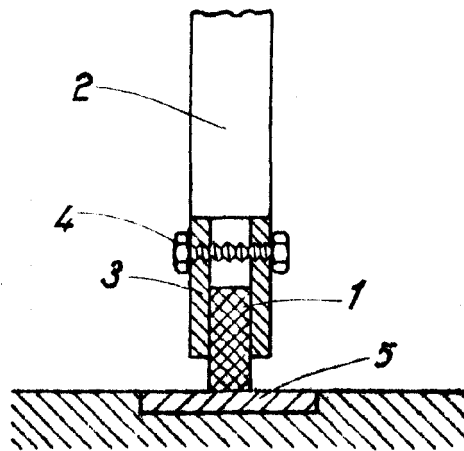


FIG.2



ESCALA VARIABLE

Barcelona - 3 MAY. 1946