



MEMORIA DESCRIPTIVA

por un modelo de utilidad por veinte años en España, por: "Caja plegable de cartón", a favor de Don Miguel Isidro Lorenzo (Nieto de Manuel Lorenzo), residente en Valladolid, Miguel Iscar, 2.-

.

El presente modelo de utilidad se refiere a una caja plegable de cartón, de la forma corriente de paquete con solapas de cierre enterizas, que se pegan para cerrar la caja (por lo que no llevan ni orejas, ni troquelado ni artificio alguno de cierre) que
5 tiene la particularidad característica de llevar en una de las caras mayores una tapa dispuesta en el mismo cartón de modo que puede abrirse como una tapa de bisagra.

De este modo el modelo que reivindicamos resuelve el problema de que las actuales cajas de tal tipo, tan usadas en el mercado, tienen que romperse por uno de sus costados para sacar el contenido y
10 queda impresentable para seguir conteniendo el producto que contenía cuando éste no ha de gastarse de una vez.

En el modelo reivindicado, en una de las caras mayores de la caja (en la que habitualmente va impresa la leyenda o anuncio pertinente), va troquelada la tapa con una combinación de incisiones y
15



13028

5 perforados formando rectángulo en forma tal que con la misma uña se pueden rasgar las sujeciones de tres lados quedando solo el cuarto unido a la caja formando como bisagra. De este modo no se estropea la caja y es posible con ventaja sobre las actuales utilizarla para contener productos que no se consuman de una vez; puede cerrarse y queda presentable para guardar el resto de su contenido,

10 Sus ventajas son indudables puesto que cumple el cometido de otras con la mayor economía de material y mínimo gasto de mano de obra. Además como es completamente plegable también es muy fácil de enviar vacía a los clientes que hayan de utilizarla como envase.

Otra ventaja es que la tapa reivindicada no puede abrirse sin dejar señal inequívoca de ello.

15 De acuerdo con las características del modelo reivindicado pueden construirse infinidad de tamaños de cajas y darles una u otra presentación o hacer en ellas otras modificaciones que tampoco afecten a la esencialidad reivindicada por lo que todas las cajas así construidas estarán igualmente comprendidas y protegidas por este registro.

20 De acuerdo con esta idea las adjuntas figuras corresponden únicamente a una forma de ejecución preferente que presentamos a título de ejemplo de realización.

La fig. 1ª representa esquemáticamente en perspectiva la caja fabricada antes de cerrarla por sus extremos una vez llena.

25 La fig. 2ª, también en perspectiva esquemática, representa la caja con la tapa abierta.

30 Como se observa en la figura 1ª la caja una vez fabricada constituye como un tubo (plegable desde luego para su transporte vacío) en el que puede introducirse el objeto o producto que se envase; ese tubo consta del cuerpo -1-, en una de cuyas caras va practicada la tapa -2-, y las orejas -6- que sirven para cerrar la caja por sus extremos una vez llena.

13028

-3-



La tapa va unida a la caja por dos de sus lados menores y por uno de los mayores con una combinacion de incisiones y perforados 4 y de una manera ininterrumpida por la parte -5- que actua como bisagra. La orejeta -3- sirve para facilitar el levantar la tapa.

5 N O T A

El presente modelo de utilidad comprende las siguientes reivindicaciones:

10 1.- Caja plegable de cartón caracterizada por estar constituida por una pieza de cartón o similar dispuesta como la de las cajas llamadas de paquete, con orejas de cierre en los extremos que se unen unicamente por pegado, cuya pieza lleva practicada en la parte que corresponde a uno de los frentes principales de la caja (el usualmente impreso) una tapa formada por el mismo cartón que forma cuerpo ininterrumpidamente con él por uno de sus lados y se une por sus otros tres lados por una combinacion de incisiones y perforados.

15 2.- Caja plegable de cartón según lo reivindicado en el punto 1, caracterizada porque la tapa reivindicada puede quedarse unida a la caja solo por uno de sus lados y abrirse y cerrarse con solo rasgar la union nocontinua que constituye las indicadas incisiones y perforados.

20 3.- " Caja plegable de cartón ".

Según se describe y reivindica en la presente memoria descriptiva y se ilustra con los planos que a la misma se acompañan.

25 Consta esta memoria de tres hojas foliadas y escritas a máquina por una sola de sus caras.

Madrid, 14 de Mayo de 1946.



Fig. 1.

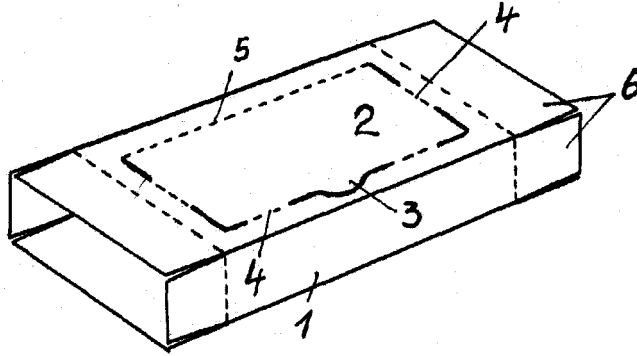
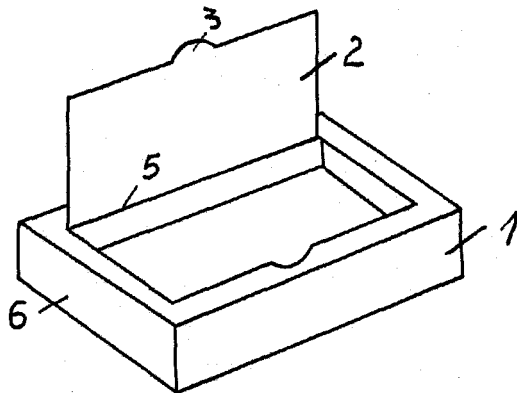


Fig. 2.



ESCALA VARIABLE