

MEMORIA DESCRIPTIVA

correspondiente a un modelo de utilidad por 20 años, a favor de Don Arturo Degli Agostini, residente en Madrid, Alcalá, 72 por: "APARATO BATIDOR, ESPECIALMENTE APLICABLE A LA ELABORACION DE SALSA MAYONESA".

- - - - -

5. El objeto que constituye el presente modelo de utilidad se refiere esencialmente a un nuevo modelo de batidora que puede tener múltiples aplicaciones, pero con preferencia a la fabricación de salsa mayonesa, y cuyas características aportan una destacada utilidad sobre todo cuanto hay conocido en el mercado según podrá deducirse por la descripción que a continuación se hace de sus características.

10. Debido a la estructuración especial de este nuevo aparato, es de una gran utilidad no ya tan solo para hogares sino para cafés, restaurantes, pensiones, etc., ya que permite, según la cantidad que se desee fabricar de salsa adaptarse a todos los tamaños.

15. Otras diversas ventajas podrán irse deduciendo de la descripción que sigue destacándose una cualidad esencialísima que es la de una gran seguridad en la fabricación de

esta delicada salsa a la par de destacarse por su limpieza.

Para la mejor comprensión del objeto que se reivindica, se acompaña a la presente una hoja de planos que muestra a título de ejemplo e ilustración no limitativo un caso práctico de ejecución y en el que,

20.

La fig. 1ª muestra una vista exterior del conjunto;

La fig. 2ª representa una vista por encima de la misma figura anterior;

25.

La fig. 3ª corresponde a una segunda vista lateral del conjunto, con detalle del cierre y por último

La fig. 4ª muestra un detalle del sistema de engranaje que acciona las palas batidoras.

30.

De acuerdo con este detalle gráfico el aparato objeto de la presente memoria está constituido esencialmente por un depósito (1) de cualquier forma apropiada, el cual presenta en su parte inferior un saliente (4) en forma de escuadra, provisto de tornillo o similar (9) para sujeción a las mesas o lugares donde deba utilizarse. Sobre este depósito, se dispone una segunda pieza (2) que hace de tapa de sección y forma apropiada al depósito para encajar exactamente sobre él, habiéndose practicado en esta tapa y a ambos lados una ranura (8) para dar entrada a los pivotes o salientes (10) provistos en la parte superior del depósito, y cuya finalidad no es otra que la de asegurar un perfecto cierre de la tapa (2).

35.

40.

La parte superior de esta tapa presenta dos pequeños depósitos (11-12) en los que se han practicado sendas perforaciones (13) que comunican con el interior del depósito general; estos pequeños depósitos (11-12) están destinados a contener el aceite y limón respectivamente y los orificios de que van provistos se disponen en forma apropiada para que la caída de estos líquidos al interior del depósi-

45.

to general sea lenta y apropiada al fin a que se destina y la mezcla se haga de una forma continua y constante. Sobre la propia tapa (2) se ha dispuesto una manivela (3) con una rueda dentada central (5) que engrana con dos ruedas de menor diámetro (6) las cuales giran en sentido contrario; estas ruedas van provistas de eje que sale por la parte inferior de la tapa y a cuyos ejes van adheridos los alambres batidores (7) que son los que ejercen la acción sobre la salsa a tratar.

Se entiende que basado en el principio ya descrito, la acción de mover las batidoras mediante el sistema de engranaje descrito, puede ejercerse ya sea por manivela (que es como a título de ejemplo se presenta en el plano) o produciéndose este movimiento por medio de cualquier energía, ya sea eléctrica o cualquier otra apropiada.

A través de la descripción que precede deben entenderse los términos de la presente memoria en un sentido amplio y nunca limitativo ya que son susceptibles infinidad de variantes muy principalmente en los detalles del aparato sin que por ello se altere la esencia de la invención.

N O T A

1º.-Aparato batidor, especialmente aplicable a la elaboración de salsa mayonesa, caracterizado por un depósito (1) de cualquier forma apropiada, el cual presenta en su parte inferior un saliente (4) en forma de escuadra, y provisto de tornillo o similar (9) para sujeción de aquél a los lugares donde debe utilizarse.

2º.-Aparato batidor, según la primera reivindicación caracterizado por una segunda pieza que hace de tapa (2),

80.

de acción y forma apropiada al depósito para encajar exactamente sobre él habiéndose practicado en esta tapa y a ambos lados una ranura (8) para dar entrada a los pivotes o salientes (10) previstos en la parte superior del depósito y cuya finalidad es la de asegurar una unión perfecta del depósito (1) y tapa (2).

85.

3ª.-Aparato batidor, según las anteriores reivindicaciones caracterizado porque la superficie superior de la tapa (2), presenta dos pequeños recipientes (11-12) en los que se han practicado sendas perforaciones (13) que comunican con el interior del depósito y los cuales están destinados a contener aceite y limón respectivamente, habiéndose previsto los orificios en forma apropiada para ^{que} la caída de estas materias al interior del depósito e sea lenta y constante para su mezcla con la salsa a elaborar.

90.

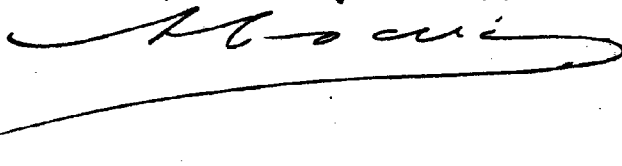
4ª.-Aparato batidor según las anteriores reivindicaciones caracterizado porque la tapa (2) va provista interiormente de una rueda dentada central (5) que puede accionada por la manivela (3) o cualquier otro medio adecuado, la cual acciona dos ruedas laterales (6) de menor diámetro igualmente dentadas que giran en sentido contrario y provistas de sendos ejes que salientes al interior del depósito accionan en el mismo sentido contrario uno de otro, sendos alambres batidores (7) que son los que ejercen acción sobre la salsa a tratar.

95.

100.

La presente memoria consta de cuatro hojas foliadas y escritas a máquina por una sola de sus caras y componiendo un total de ciento tres líneas incluidas éstas.

Madrid, 10 de mayo de 1.946



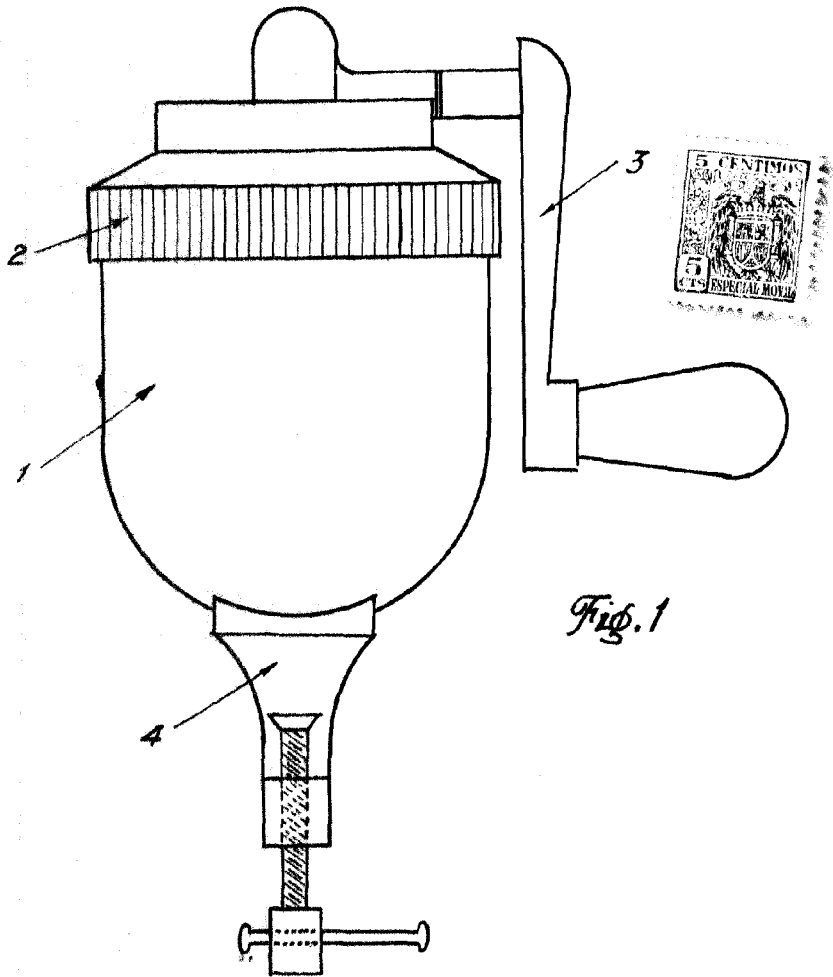


Fig. 1

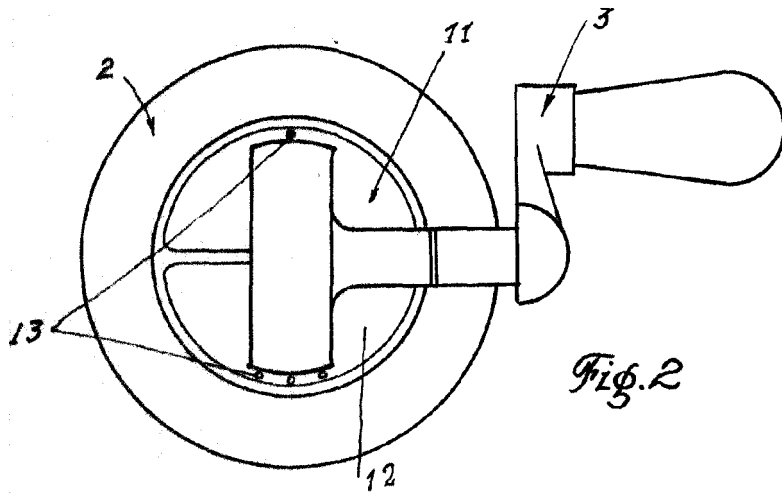


Fig. 2

Madrid 10 mayo 1946

[Handwritten signature]

Escala variable

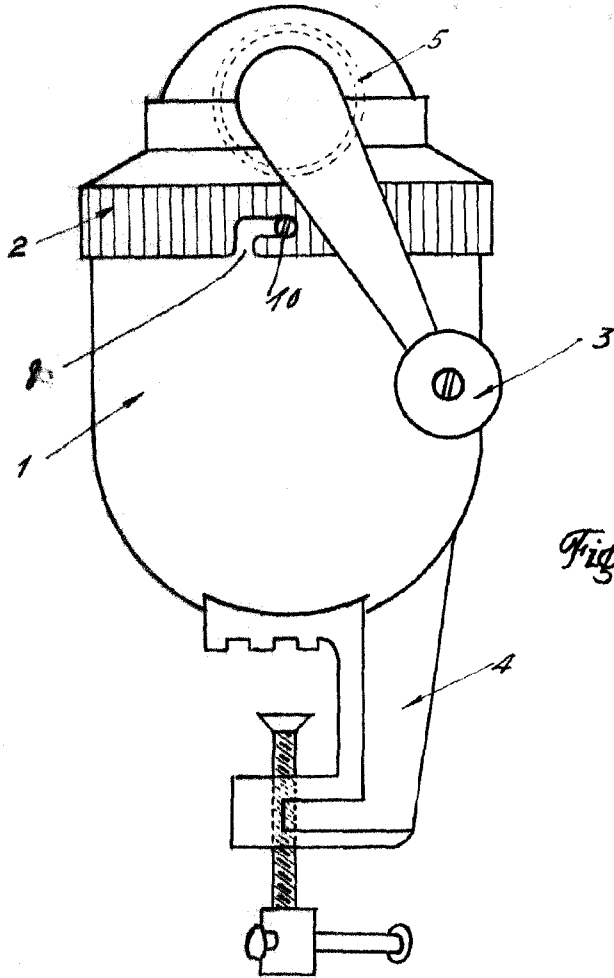
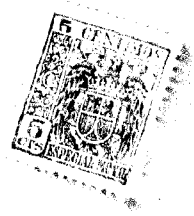


Fig. 3

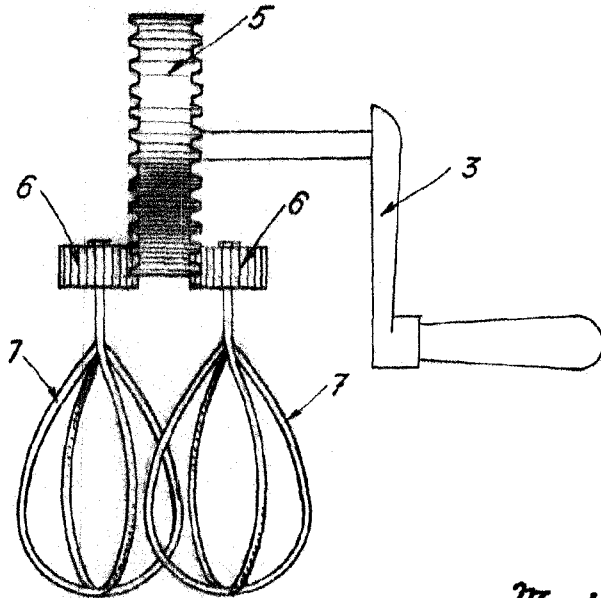


Fig. 4

Madrid 10 mayo 1946

[Handwritten signature]

Escala variable

2