



M E M O R I A

descriptiva del Modelo de Utilidad por

"UN NUEVO TIPO DE CALENDARIO DE MESA"

cuyo registro solicita D. Marcelino Solá Guilleumot

La ineludible necesidad del calendario de mesa y la
 5 - carencia en el mercado de un modelo que resulte total-
 mente práctico a las distintas actividades profesiona-
 les, nos han llevado a idear un tipo de estos calenda-
 rios que estimamos satisfacen todas las necesidades, a
 la vez que constituye un objeto muy decorativo a la me-
 10 - sa de despacho.

Para la mejor descripción del calendario de nuestra
 creación, dividiremos la presente memoria en dos par-
 tes; la primera destinada a detallar el bloque de ho-
 jas que, en si, constituya el calendario y la segunda
 15 - a la descripción del pié sobre el que descansa y dis-
 positivo de sujeción.

Primera.- Consiste el calendario en un bloque de 400
 hojas, artísticamente encuadernadas, las primeras de las
 cuales, de tamaño igual al de las pastas, contienen un
 20 - índice alfabético para direcciones, tarifas postales y
 del timbre de uso mas corriente, etc.

Las restantes hojas, una para cada día del año, son,
 en la forma indicada en el dibujo ^{Fig. 1} de mayor tamaño que
 las tapas, cuya prolongación, unida por trepado a lo que
 25 - constituye la hoja del libro, esta destinada a recoger
 en un rayado apropiado, con casilla para horario, los
 "asuntos a resolver" en el día, que por su poca trans-
 cendencia, no interesen conservar; quedando en la parte
 encuadernada aquellas anotaciones de mas importancia con
 30 - lo que al final de cada año, una vez utilizadas las pro-



longaciones recordatorias de asuntos a resolver, obtendremos recogidas en un lujoso librito, susceptible de archivar gratamente a la vista, aquellos asuntos de gran importancia, cuyo recuerdo interesa conservar.

- 35 - Tanto en la parte que constituye la hoja del libro como en su prolongación para "asuntos a resolver en el día" llevará en la forma indicada en el dibujo, la fecha y santoral del día, así como un gráfico mensual de días, de cada uno de los meses anteriores, corriente y posterior al
- 40 - de la fecha.

- Segunda.- El pié será de la forma y proporciones del dibujo, ^{Fig 3} construido en madera, cristal, bakelita o cualquier otra materia plástica y colores diversos, sobre el que descansará block-calendario descrito anteriormente,
- 45 - con un dispositivo de sujeción consistente en una varilla cromada de la forma dibujo adjunto cuyos extremos irán unidos al pié que describimos por un muelle de tracción cuya presión hacia el mismo sujetará el block-calendario, manteniéndolo abierto por la hoja del día que se
- 50 - desea tener a la vista.

Las ventajas de este calendario que nos ocupa, quedan condensadas en las siguientes reivindicaciones.

- 1ª.- Se reivindica su original encuadernación que permite al final de cada año obtener recogidos en un lujoso
- 55 - y artístico librito ordenados por fechas aquellos asuntos que por su importancia interesa recordar y conservar.

- 2ª.- Se reivindican, asimismo, las hojas-prolongación con rayado apropiado y casilla para horario, a utilizar como recordatorios de asuntos a resolver en el día cerres
- 60 - pendiente al de su fecha impresa, que por su intrascendencia una vez resueltos, no tiene finalidad su conservación.

- 3ª.- Por último se reivindica el pié sobre el que apoyará el block-calendario, construido en madera, cristal,
- 65 - bakelita o cualquier otra materia plástica, con disposi-

vo de sujección, consistente en una varilla de la forma del dibujo, cuyos extremos están unidos al pié de referencia, por un muelle de tracción, cuya presión sujetará el calendario, manteniéndolo abierto por la hoja de 70 - la fecha que se desee tener a la vista.

Madrid 30 de abril de 1946 *M. Soler*



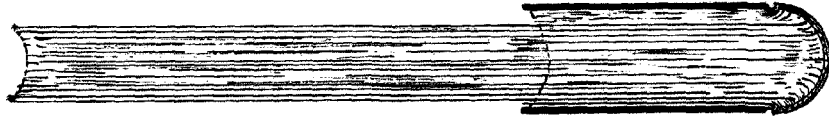


Fig. 1

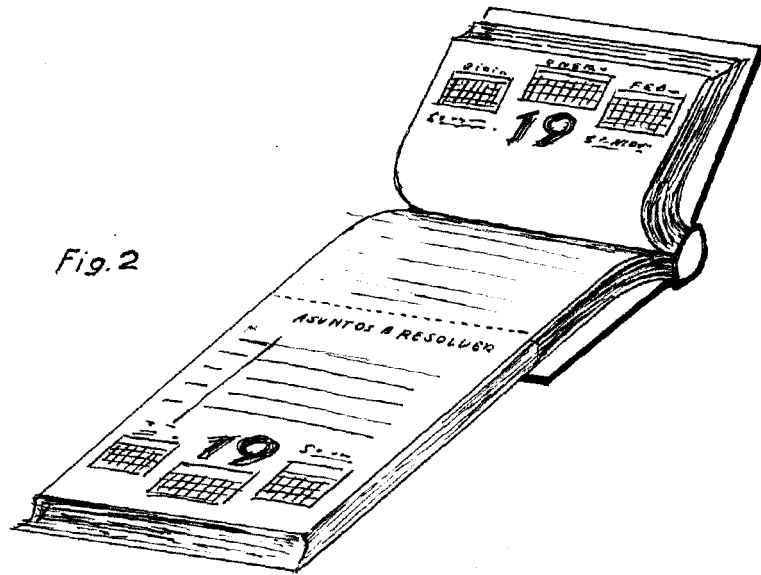
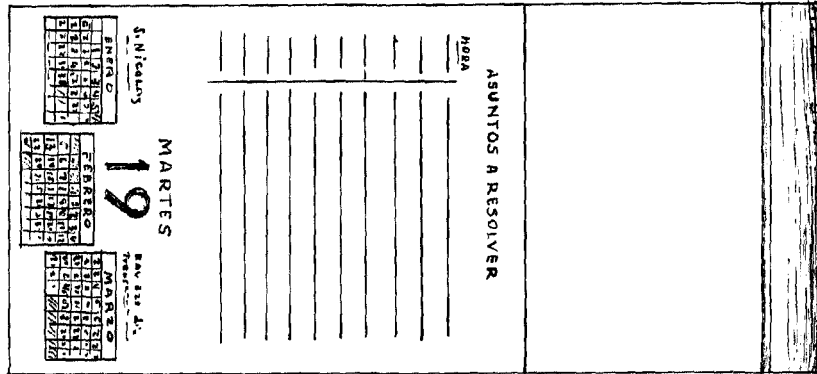


Fig. 2

Escala variable

M. Peli

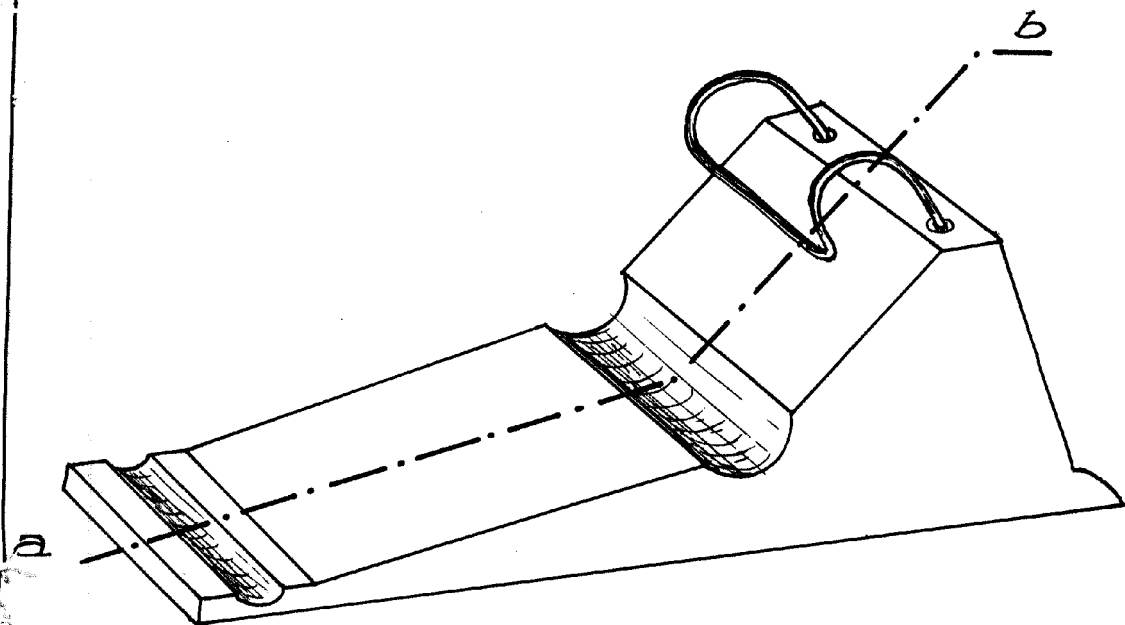
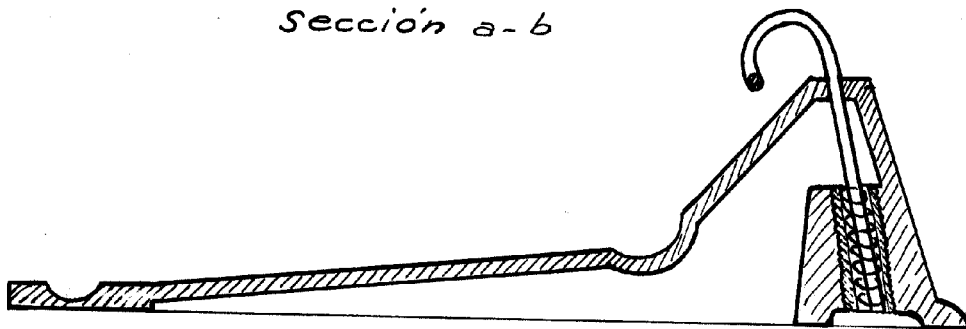


Fig. 3

Sección a-b



Escala variable

M. Salvi