



**MEMORIA DESCRIPTIVA
DE UN
MODELO DE UTILIDAD
por veinte años.**

5.- Cuyo registro se solicita a favor de D. ELIAS CRESPO MARAURE, de nacionalidad española, residente en Gijón, Ana María, 18 quien declara que lo que es objeto de este registro, no es conocido ni practicado en España, ni en sus Posesiones del Norte de Africa, y se refiere a :

10.-

UNA FALLEBA DE SISTEMA SIN SIN

=====

DESCRIPCION

El Modelo de Utilidad, cuyo registro se solicita, hace referencia a una Falleba sin fin, integrada por los siguientes elementos.

15.- A). Una caja o estuche de latón, calamina, bronce o hierro, destinada a contener todo el mecanismo objeto del modelo que se registra.

Dicha caja lleva cuatro abujeros para sujetarla a la puerta o ventana, y un orificio circular en su centro.

20.- B). Dos correderas de chapa de hierro, para abrir o cerrar las barras. Estas correderas llevan en el extremo mas delgado de la misma un agujero circular para sujetar en el pibete.

En la parte mas ancha tienen un desgarré o lumbrera para dar pase a los sujetadores que hacen de cigüeñal en el conjunto.

25.- C). Una arandela de chapa de hierro de 25 mm. de diámetro y 2mm. de espesor, con tres orificios. Uno ovalado en el centro y los otros dos circulares en los extremos, pasando por su centro.

K). En esta arandela y en el orificio central que es ovalado



- 30.- Contra un eje o vástago de latón o hierro que se ajusta a otra arandela (B) que lleva otros tres orificios, uno ovalado en el centro, otro en un extremo y el otro circular en el otro extremo.
- El diámetro de esta arandela es de 29 mm. y el grueso de 1,5 mm.
- 35.- El ajuste de estas dos arandelas es por medio de dos sujetadores o vástagos colocados en los orificios de ambas.
- E). Sujetador con dos espigas.
- F). Otro sujetador con una espiga cilíndrica, que se ajusta a la arandela (C) por un extremo y por el otro a la arandela G.
- 40.- Entre ambas arandelas C y G va colocada una de las dos correderas antes descritas.
- G). Una arandela con dos orificios ovalados en sus extremos de iguales dimensiones que la D.
- Va sujeta a la arandela D por medio de un sujetador descrito anteriormente.
- 45.- H). En el otro orificio va otro sujetador con dos espigas para acoplarle la arandela H, de igual diámetro que la (D) y entre ambas va colocada la otra corredera.
- En los terminales de estas correderas van un pivote (H), conectado a las barras para hacerlas subir y descender alternativamente, es decir que cuando una sube la barra para engancharla en la parte superior del marco, la otra hace descender el otro extremo de la barra para sujetarlo en el otro de la parte inferior.
- 50.- P). Tres muelles ballestas cilíndricos o planos, colocados entre las arandelas C y D, para dejar en punto muerto la falda.
- Estos muelles van sujetos para su colocación en sus extremos por dos cajas de chapa J, iguales, y el conjunto de todos el mecanismo así descrito va contenido en el interior de la caja



60.-

envolvente de la falleba (A), a través de un orificio colocado en dicha caja.

A través de este orificio sale el eje o vástago, al cual se adapta el pomo o anillo, a modo de mango o tirador, para el accionamiento del aparato.

65.-

REIVINDICACIONES

Primera.- Se reivindica, Una falleba sin fin, caracterizada por una caja o estuche de latón, calamina, bronce, o hierro, destinada a contener todo el mecanismo, cuya caja lleva, cuatro agujeros o taladros para su adaptación a la puerta o ventana y un mayor orificio circular en el centro para dar paso al mango o pomo.

70.-

Segunda.- Se reivindica, dos correderas de chapa de hierro para abrir o cerrar las barras, las cuales llevan en el extremo mas estrecho un agujero circular, para sujetar en él, un pivote. En la parte mas ancha llevan un desgarrador o lumbrera para dar paso a los sujetadores que hacen las veces de cigüeñal.

75.-

Tercera.- Se reivindica, una arandela de chapa de hierro de 25 m/m. de diametro y dos milímetros de grueso, con tres orificios uno ovalado en el centro y otros dos circulares en los extremos, situados en el mismo diametro.

80.-

Cuarta.- Se reivindica, un eje o vástago de hierro o latón que ajusta la arandela descrita anteriormente, a otra arandela (B) y que lleva otros tres orificios, uno ovalado en el centro, otro ovalado en el extremo y otro circular en el otro extremo.

85.-

Quinta.- Se reivindica, Un vástago o sujetador con dos espigas que pasan por los orificios de ambas arandelas descritas anteriormente.

90.-

Sexta.- Se reivindica, Una arandela con dos orificios ovalados en sus extremos que se ajusta a la arandela descrita en la tercera reivindicación por unos vástagos o sujetador con una espiga cilíndrica. Entre una y otra arandela va un rodillo.



Septima.- Se reivindica, un vástago sujetador con dos espigas, acoplado a otra arandela de igual diámetro -ue la reseñada en la reivindicación cuarta, con la -ue une. Entre ambas van colocado un rodillo y una corredera.

Octava.- Se reivindica, un pivote, en terminales de las correderas un pivote conectado a las barras para hacerlas subir o bajar alternativamente.

Novena.- Se reivindica, Tres muelles balistas cilindricos o planos colocados entre las arandelas.

Decima.- Se reivindica, un eje o vástago al cual se adapta el pomo o anillo -ue a modo de mango o tirador sirve para el funcionamiento del aparato.

La Presente Memoria Descriptiva, consta de cuatro hojas escritas a maquina por una sola cara.

Madrid, 30 de abril de 1946

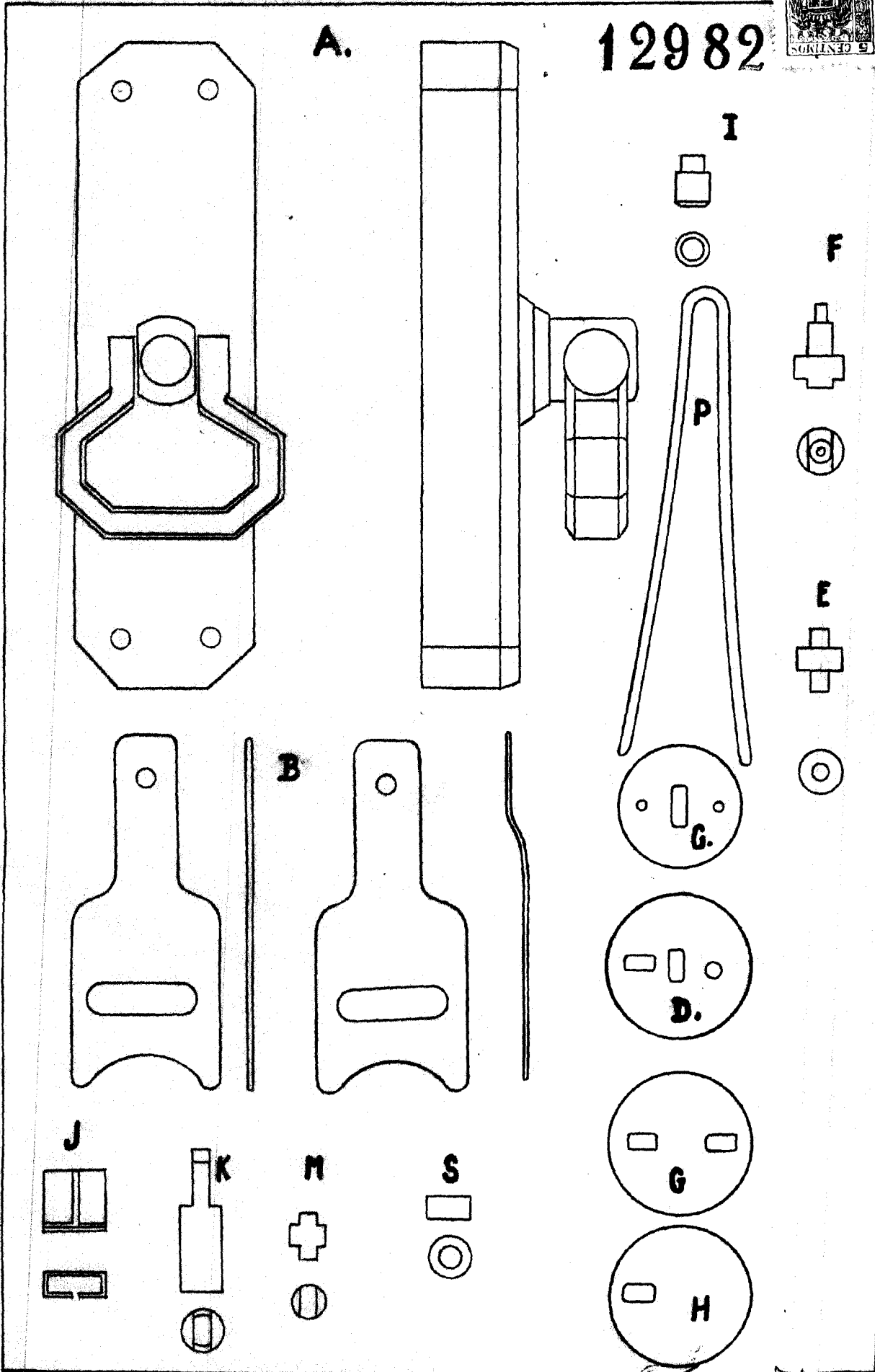
P.A. El Agente Oficial,



12982



12982



Handwritten signature or notes at the bottom right of the page.