

12059

MODELO DE UTILIDAD

a favor de

Don Pablo GONZALEZ-CARBAJAL Y DEL RABAL; residente en Bilbao  
de nacionalidad española.

Por veinte años

P O R

"ENVOLTORIO PARA EXPLOSIVO"

-----

MEMORIA DESCRIPTIVA

-----

Consiste el objeto del presente Modelo de Utilidad  
caracterizado en ésta Memoria descriptiva, en un envoltorio  
para explosivo.

6 Hechas diversas pruebas se ha podido llegar a la fina-  
lidad que interesaba, o sea, un envoltorio que, en su inte-  
rior lleve un explosivo que, al explotar esparza el conteni-  
do del envoltorio, confetis o cualquier otro artículo.

Para la mejor comprensión de éste Modelo de Utilidad  
se acompaña un plano explicativo, en el cual apreciamos en  
10 un todo de las partes de que se compone y de su esencial-  
dad primordial.

En la Figa 1a se aprecia el envoltorio ya preparado.

En la Fig. 2a. el envoltorio abierto.

En la Fig. 3a. una vista de perfil del mismo.

15 En la Fig. 4a. una vista del envoltorio en su interior.

En la Fig. 1a se aprecia el punteado que lleva el envoltorio para que sea más fácil la explosión y lanzamiento de la mercadería que contenga el envoltorio. C.

20 En la Fig. 2a. se aprecia un corte donde vé el explosivo un punteado C y la especie de laterales B y sus lados A.

En la fig. 3a se aprecia el envoltorio visto de perfil con sus lados A línea C y la pieza D que sirve para la colocación y sujeción del explosivo.

25 En la Fig 4a se aprecia los laterales con sus junta E punteado C y colocación del explosivo D.

Colocado el explosivo en la especie de argolla D y esparcida la mercancía por el paquete que se forma al cerrar el envoltorio y doblar sus extremidades A conforme se aprecia en la Figura 1a al prenderle fuego al explosivo en la parte  
30 que está colocado y éste hace su explosión rompe las paredes del envoltorio y lanza al espacio la mercadería que contenga el mismo, facilitando este cometido al tener el citado envoltorio practicados en su cuerpo pequeñas perforaciones para mayor facilidad de explosión y esparcimiento.

35 Descrito suficientemente el objeto del presente Modelo de Utilidad, solo cabe hacer constar que, podrá ser objeto de mejoras, siempre y cuando no se altere la esencialidad del mismo.

#### REIVINDICACIONES

-----

40 Reivindica el recurrente la propiedad y el derecho exclusivo de fabricación del objeto del presente Modelo de

Utilidad en España y sus Dominios, caracterizando en las siguientes reivindicaciones;

45 1a. Envoltorio para explosivo, caracterizado por una pieza de papel, cartón o materia similar, para formar un envoltorio cerrado en cuyo interior se coloca un explosivo en el cuerpo del mismo, sujeto por una especie de argolla, y poder esparcir dentro del mismo cualquier mercancía que, al explotar el explosivo la lance al espacio.

50 2a. Envoltorio para explosivo, caracterizado, en que, para dar mayor facilidad a la explosión, el cuerpo del envoltorio lleva practicados en los puntos que interese según la forma del mismo perforaciones, así como según el contenido del mismo puede reforzarse con doble papel, cartón o  
55 materia similar, doblando las extremidades del mismo.

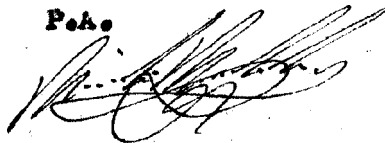
3a. Por "ENVOLTORIO PARA EXPLOSIVO".

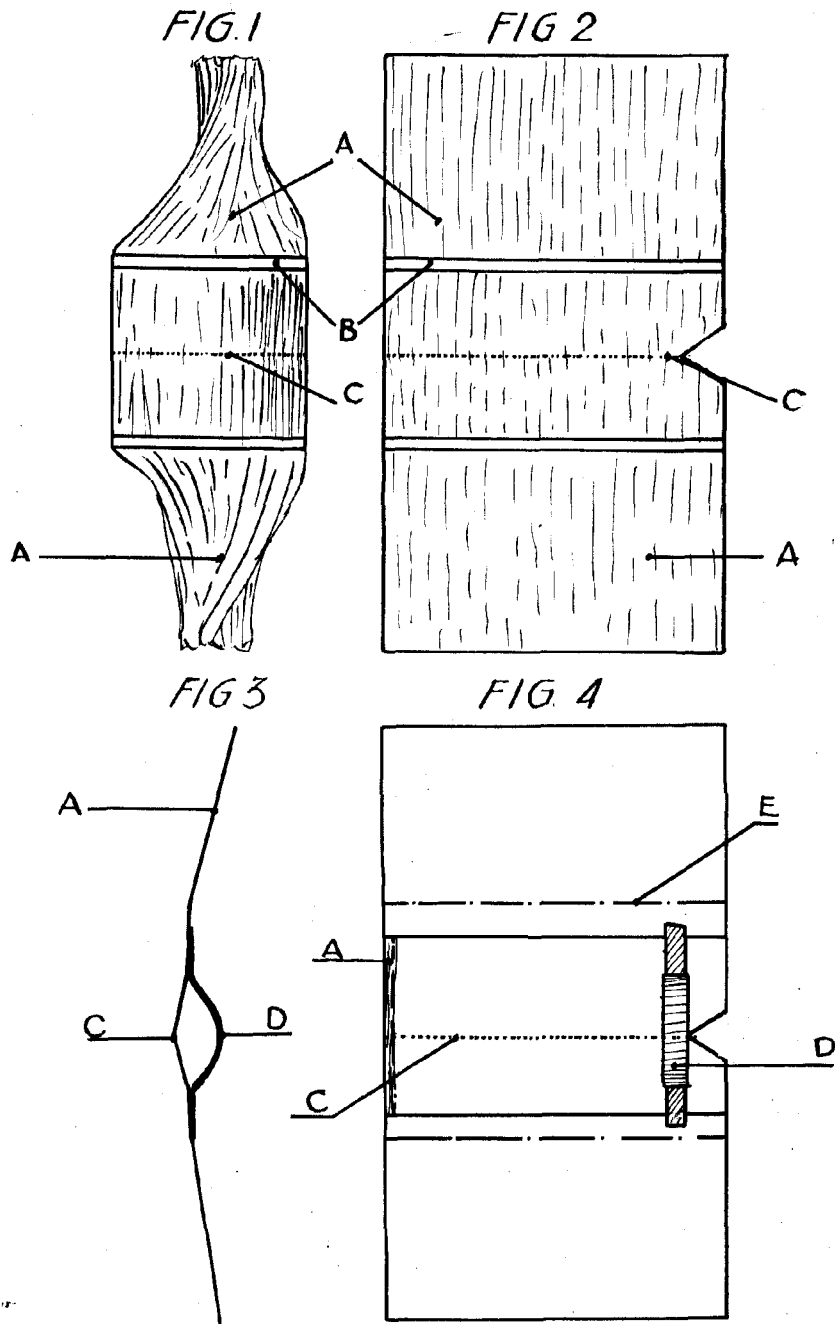
Sean cuales fueren las circunstancias que concurren en la esencialidad del presente Modelo de Utilidad.

60 Consta ésta Memoria descriptiva de tres hojas mecanografiadas, foliadas, numeradas y acompañadas de un plano explicativo.

Madrid 3 de Mayo de 1946

P.A.





Escala variable  
Madrid, 3 Mayo 1946

P. G.  
*[Handwritten signature]*