

12908

12908



MODELO DE UTILIDAD

por veinte años

a favor de Don Quintín CARREÑO
Mallefré y Don José CARRE-
ÑO Tarascó, ambos de nacionalidad española
y residentes en Barcelona, calle Mayor de Gracia, núme-
ro 45, por:

"CAMISA PERFECCIONADA"

MEMORIA DESCRIPTIVA

1 Los cuellos y puños de camisa son las partes de la
misma que más pronto se deterioran, resultando que mien-
tras se mantiene aquella aun en buen estado en su conjun-
to, debe sin embargo retirarse del uso, por el mal esta-
do de sus dichos cuello y puños:
5

Según el perfeccionamiento que motiva el presente

12908



Modelo de Utilidad, el cuello y puños de la camisa van recubiertos por una tela -que para abreviar se designará en lo sucesivo por "funda"- , de los mismos o de distintos tejido y dibujo que la de la camisa, cual funda o tela va cosida al cuello o puños propiamente dichos, preferiblemente a base de un cosido fácil de descoser, tal, por ejemplo, a base de los llamados punto largo y punto de cadeneta:

Las fundas en cuestión podrán recubrir integralmente el cuello o puño o solo su parte externa vista y los bordes y contornos vistos, siendo preferible esta segunda ejecución, por evitarse un exceso de grosor y quedar facilitado el planchado:

En los dibujos adjuntos se representa un ejemplo concreto de realización de este modelo, lo que permitirá hacerse mejor cargo del mismo; pero explícitamente se manifiesta, que a los efectos legales del Modelo de Utilidad, podrá ser variable todo cuanto no altere, cambie o modifique la esencialidad del mismo:

La figura 1 representa el cuello de la camisa con aplicación del perfeccionamiento de referencia: 1-3 es el cuello propiamente dicho y 2 la funda recubriendo su parte externa 3 y borde 4 y aplicada a él por cosido: mediante la costura a puntos largos 5 del reverso, preferiblemente tipo oculto, la a punto de cadeneta 6 de la tirilla 1 y el pespunte 7 también a punto de cadeneta:

La figura 2 representa un puño de la camisa con aplicación del perfeccionamiento de referencia: 1'-3' es el puño propiamente dicho, 2' la funda recubriendo su parte

12908



externa o vista 3' y borde 4' y aplicada a él por cosido: mediante la costura a puntos largos 5' del reverse, preferiblemente tipo oculto, la a punto de cadeneta 6' y el pespunte 7' también a punto de cadeneta:

5 La figura 3 representa una camisa completa, con aplicación del perfeccionamiento que nos ocupa, conservando los números de referencia la misma significación que en las figuras precedentes:

10 En todas las dichas figuras se ha supuesto, para mayor claridad, o bien cortadas, o bien un algo descosidas, las fundas tan repetidas:

15 Se tiene que en un principio se usa la camisa con cuello y puños enfundados y después, cuando dichas fundas se han deteriorado, se separan las mismas, descosiéndolas, y aparecen entonces el cuello y puños propiamente dichos, en perfecto estado, permitiendo prolongar el servicio de la prenda:

20 Las fundas indicadas podrán aplicarse a los puños y al cuello de la camisa o solo a los primeros o solo al segundo. Ello ha de estimarse como simple variante circunstancial en el modelo objeto de este registro:

25 Por lo demás, y según se ha dicho ya, en la realización de este modelo podrá variar todo cuanto revista carácter accesorio o circunstancial relativamente a lo que constituye su esencialidad:

N O T A

12908



SE REINVINDICA :

1 - Camisa caracterizada en que su cuello, o sus puños, o su cuello y sus puños, van recubiertos, en su totalidad, o en su parte externa vista y sus bordes, con fundas de tela, del mismo, preferiblemente, o de distinto tejido o dibujo que el constituyente de las dichas partes, adaptadas dichas fundas al cuello y puños propiamente dichos por cosido, preferiblemente fácil de descoser, de modo que una vez desgastadas las mismas pueden separarse, apareciendo el cuello y puños normales, con lo que se prolonga la vida o duración de la prenda.

2 - Camisa perfeccionada.

Consta la presente Memoria Descriptiva de cuatro hojas mecanografiadas, escritas por una sola cara, numeradas del 1 al 4 y con sus líneas numeradas, a su vez, de cinco en cinco, y de una hoja con dibujos, anexa.

Barcelona, 2 Abril 1946
P.A:

12908



FIG. 1

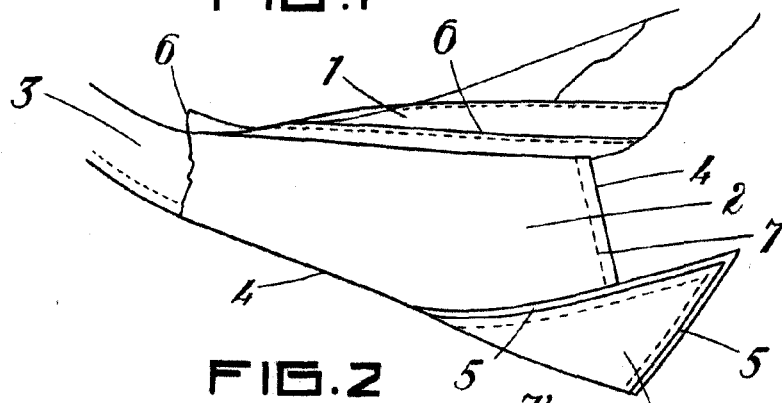


FIG. 2

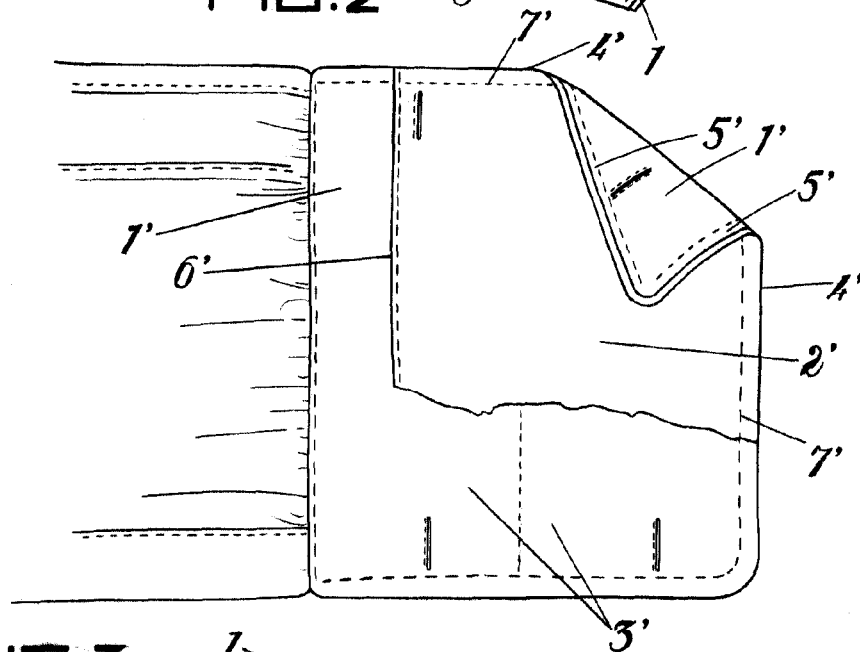
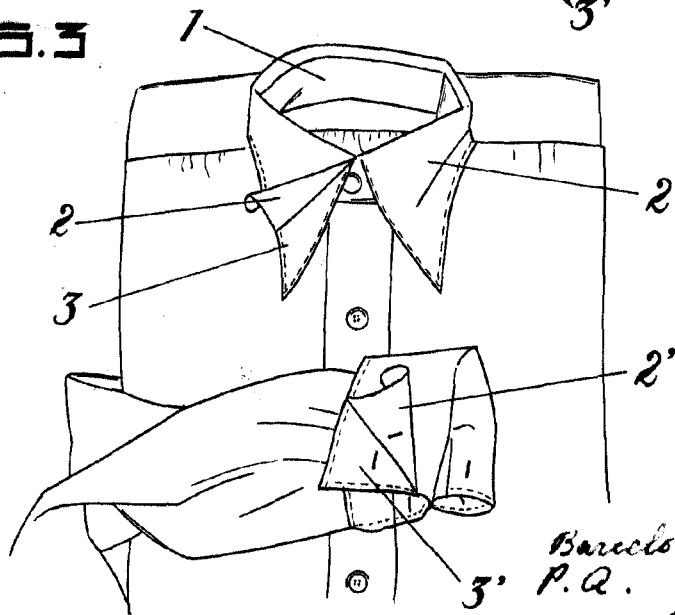


FIG. 3



Barcelona 2 Abril 1916
P. Q.

Escala variable.