



12889

## MEMORIA DESCRIPTIVA

del MODELO DE UTILIDAD, por 20 años, solicitado a favor de Don Enrique ROIG Hernandez, de nacionalidad Española, residente en Barcelona, por " UN APARATO PARA APLICACIONES TERAPEUTICAS DEL CALOR ".

De día en día son más numerosos los casos en que se emplea el calor con fines terapéuticos. A los antiguos medios empleados para tales aplicaciones, utilizando recipientes con agua caliente y calentadores con fuego de carbón entre otros varios, tan molestos, engorrosos y no exentos de peligro como los señalados, siguieron los de carácter eléctrico, como son en primer término las llamadas esterillas eléctricas; pero estas últimas presentan bastantes peligros con su empleo y el consumo de energía por las mismas es considerable.

10 En clínicas y hospitales se dispone de aparatos en condiciones relativamente económicas que permiten obtener considerables cantidades de calor regulable en todos los casos con medios para conseguir el tratamiento de cualquier parte del cuerpo humano; pero estos aparatos no son factibles como elemento de terapéutica casera  
15 dado su precio elevado de adquisición.



El recurrente ha encontrado sin embargo un aparato sencillo de fabricación, fácil<sup>de</sup> manejo y de costo sumamente reducido por el que puede llevar a cabo aplicaciones del calor con un gasto insignificante de corriente eléctrica, pues cuenta con medios  
20 para el aprovechamiento prácticamente integral de toda la que el mismo consume.

En su esencialidad consiste el aparato de que se trata en una pieza de sección en forma sensiblemente de «U» de dimensiones apropiadas, cuyas caras interiores las constituyen sendos espejos  
25 frente a los que van dispuestas unas lámparas eléctricas en número y de características apropiadas en cada caso. La pieza mencionada va provista facultativamente en sus extremos de unas cortinas que cubran las aberturas que la misma forma y para su utilización se  
30 cubra la parte del cuerpo que haya de recibir el baño de calor, en este caso de luz y calor, al encender por ellas las lámparas que el mismo comprende.

El calor así generado va a parar íntegramente a la parte del cuerpo que cubre el dispositivo ya sea directamente ya por reflexión  
35 sobre los espejos que figuran en la cara interior de aquel. De esta manera se logra que la totalidad de la luz emitida por los focos eléctricos y con ella el calor que la acompaña, sea íntegramente utilizado al propio tiempo que se evitan pérdidas por irradiación, que por otra parte constituyen una molestia y un engorro para el  
40 paciente.

En los dibujos de la hoja adjunta se representa un caso de realización del aparato de que se habla, el cual se muestra visto por su parte inferior en la figura 1, y por uno de sus extremos en la  
figura 2.

45 El cuerpo del aparato afecta la forma de una canal invertida de longitud cualquiera y cuya sección puede corresponder a la represen-



tada en el dibujo o a otra conveniente.

En el caso concreto que se describe el referido cuerpo está constituido por dos placas planas -1-, paralelas entre sí, que quedan unidas por su parte superior mediante una placa curva -2-, cuyo perfil correspondrá a un arco rebajado. Las placas -1- y la curvada -2- podrán ser de cualquier material y construcción y por lo que se refiere a su parte exterior pueden presentar un acabado cualquiera conveniente. En cuanto a su cara interior, van recubiertas por espejos -3- de una sola pieza o de varias, y cuyo tipo de fabricación será adecuado para soportar temperaturas un tanto elevadas. Variará también la forma como tales espejos se montan y fijan a las paredes -1- y cubierta -2- del aparato.

En el interior de la canal descrita van establecidas las lámparas eléctricas -4- que variarán en su intensidad y en las características de la corriente que las alimenta. También será variable cuanto se refiera al montaje y sustentación de las propias lámparas, a su número y a su distribución.

Pueden completar facultativamente el aparato unas cortinas -5- montadas en los testeros del cuerpo -1-2- siendo dichas cortinas de cualquier material y variando en su confección y montaje.

El aparato descrito podrá complementarse con una o más asideros, con un termómetro, un interruptor automático de funcionamiento por termostato o de tiempo y en general con cuanto contribuya a su mejor funcionamiento y seguridad y no altere, cambie o modifique la esencialidad del mismo.

----- N O T A -----

Se reivindica como objeto de este Modelo de Utilidad:-

1ª.-Un aparato para aplicaciones terapéuticas del calor, constituido por una pieza en forma de -U- o de canal invertida, facultativamente cerrada por sus extremos por unas cortinas, que presenta en su cara interior total o parcialmente cubierta de espejos y un sistema



de focos luminosos de manera que colocado el aparato así dis-  
puesto sobre la región del cuerpo que se ha de tratar, al encen-  
80 der los focos de iluminación mencionados todo el caudal de luz  
emitida por los mismos, así como el calor que la acompaña van  
a parar ya sea directamente ya reflejados por los espejos a la  
zona del cuerpo que cubre el propio aparato.

2ª.- El aparato de la reivindicación 1ª., en el que los focos lumi-  
85 nosos que en el mismo figuras podrán variar en su número, distri-  
bución e intensidad lumínica, formando parte de un sistema eléc-  
trico con su correspondiente toma de corriente y medios para en-  
cender todos los focos a la vez o tan solo parte de los mismos,  
completándose en caso conveniente con interruptores automáticos  
90 de tiempo o accionados por un termostato adecuado.

3ª.- Un aparato para aplicaciones terapéuticas del calor.

Consta la presente memoria descriptiva de cuatro hojas foliadas  
93 escritas por una sola cara.

Barcelona, 10 de ABRIL de 1946.

P. A.

12889

FIG. 1

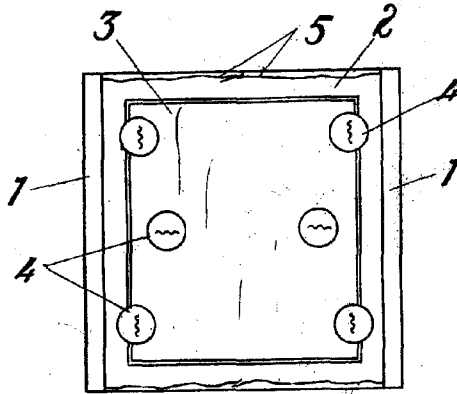
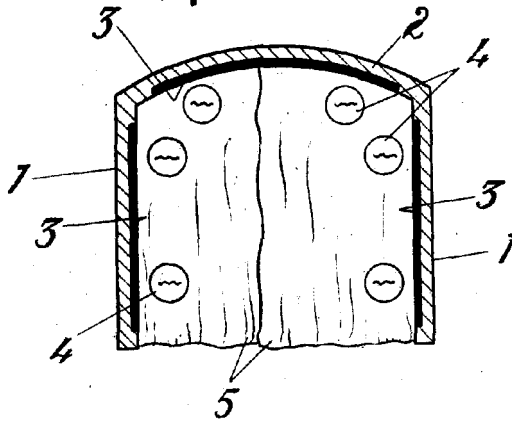


FIG. 2



BARCELONA 10 DE Abril DE 1926  
P. A.

*[Handwritten signature]*

Escala variable.