



12877

M O D E L O D E U T I L I D A D

por "UN ANAQUEL PARA LAVABOS", a favor de Don José CASA-
JUANA MORATÓ, de nacionalidad española, residente en Bar-
celona, calle de Evaristo Arnús, nº 21.-----

M E M O R I A D E S C R I P T I V A

Este Modelo de Utilidad, se refiere a un anaquel propio
para lavabos.

5 Como es sabido, estos anaqueles están formados, en la
actualidad, por una placa de cristal o de cristalina, ge-
neralmente de forma rectangular, con sus bordes biselados
y sus ángulos redondeados, sustentada por dos ménsulas
que van fijadas a la pared y sobre las que se aplica aque-
lla, que se fija, o nó, a dichos resortes. En algunos casos,
10 completan estos anaqueles, una barandilla establecida to-
tal o parcialmente en su contorno y fijada con tornillos
con el fin de evitar su desplazamiento.

Lo anaqueles así fabricados, presentan el inconvenien-
te de ser relativamente pesados, de fabricación la-borio-
sa y, por tanto, de obtención cara.

15 Para solventar estos inconvenientes, el recurrente ha



ideado y puesto en ejecución práctica, un nuevo tipo de
anaquel, de escaso peso y de fabricación sumamente sencilla,
por lo que, a la economía de material, une una reducción
considerable de mano de obra, principalmente mano de
obra especializada, con lo que se consigue un coste de ob-
tención de los mismos, sumamente bajo, sin perjuicio alguno,
no obstante, para su resistencia, duración y buen acabado y
presentación.

Para conseguir la finalidad propuesta, el recurrente, fa-
brica el anaquel de que se trata, de una sola pieza, en for-
ma de placa rectangular, cuadrada o de otra forma, a la que,
a fin de que su espesor sea el menor posible, sin merma
para su resistencia, se provee en su cara inferior de un
nervio saliente en todo su contorno y de un sistema de
nervios transversales. Por su cara superior, la propia pla-
ca presenta unos salientes que constituyen las barandillas
de que, en muchos casos, van provistas los propios anaque-
les. Además, por lo que es lado posterior de la referida
placa, forma unos salientes con unas escotaduras por los
que se monta en los elementos de retención dispuestos, al
efecto, en su lugar de emplazamiento.

El anaquel, así concebido, puede fabricarse por moldeado
con cualquier clase de material apto para ello, por e-
jemplo, de una resina sintética que, a la facilidad y rapidez
de fabricación, une, la de dar las piezas completamente aca-
badas con una presentación tanto más perfecta cuanto mayor
sea la ejecución y pulimento de las superficies del molde
empleado en su fabricación.

En los dibujos de la hoja adjunta, se representa un ca-
so de realización práctica de un anaquel fabricado de acuer-
do con el objeto del Modelo de Utilidad que se describe.



La Fig. 1, es una vista en alzado, de frente, del referido anaquel; la Fig. 2, una planta del mismo; la Fig. 3, es una vista por su cara inferior; la Fig. 4, una sección trans-
50 versal y las Figs. 5 y 6, dos detalles de otras tantas formas que pueden presentar los dos ángulos delanteros del propio anaquel.

El anaquel que se describe, está constituido por una placa 1, de forma generalmente rectangular que, por su cara in-
55 ferior, presenta un borde saliente 2, consolidándose mediante los nervios diagonales 3, de la misma altura que el borde 2. Con esta disposición, aún cuando la placa 1, el borde 2, y los nervios 3, sean de escaso espesor, la pieza resultante, es de gran resistencia.

La placa 1, puede presentar sus dos ángulos delanteros en forma de ángulo recto, como se dibuja en las Figs. 2 y 3; substituido aquel por una curva 4, como se muestra en la Fig. 5, o bien, cortado oblicuamente, de acuerdo con la Fig. 6. Además, la propia placa 1, por su cara superior y en el borde
65 correspondiente a sus ángulos delanteros, presenta un saliente 5, a modo de barandilla, que se prolonga más o menos a lo largo de los dos lados de cada ángulo, según se quiera o convenga.

Finalmente, en la parte trasera de la placa, figuran debidamente distanciadas entre sí, unas orejas 6, por encima y de-
70 bajo de la misma, con una escotadura vertical 7; cada una de ellas, destinadas al paso del elemento de sustentación del anaquel en su lugar de emplazamiento. Las orejas 6, rebasan el borde correspondiente de la placa 1, para con ello conse-
75 guir que al establecer el anaquel, solo se apliquen contra la pared las referidas orejas, para su mejor emplazamiento.

Como es consiguiente, cuanto se refiera a dimensiones y



80 formas de los anaqueles así fabricados, será variable, como lo será, cuanto afecte al proceso de fabricación seguido para su obtención y en general, en todo cuanto no altere, cambie o modifique la esencialidad del objeto del Modelo de Utilidad descrito.

* N O T A *

85 Se REIVINDICA como objeto de este MODELO DE UTILIDAD:
 1º Anaquel, propio para lavabos, cuartos de baño e instalaciones análogas, caracterizado por el hecho de estar constituido por una simple placa, de forma conveniente en cada caso, que, a los efectos de aumentar su resistencia sin aumentar su peso, se provee en su cara inferior, de un nervio saliente en todo su contorno y un sistema de nervios transversales, variables en su número y distribución.

90 2º El propio anaquel en el que, la placa con nervios detallada en la reivindicación anterior, presenta en su cara superior, unos salientes en la totalidad o parte de su borde, a modo de barandilla, propia en los mismos.

95 3º El propio anaquel de las reivindicaciones primera y segunda, en el que, a los efectos de su emplazamiento y fijación, presenta la placa que lo constituye, en su borde posterior y a lo largo del mismo, unas orejas, por encima y por debajo de la misma, con una escotadura vertical practicada en cada oreja para el paso del elemento de sustentación que vá
 100 fijado a la pared.

4º "UN ANAQUEL PARA LAVABOS".

Madrid 13 de Abril de 1946.

José CASAJUANA MORATÓ

p. a.



FIG. 1

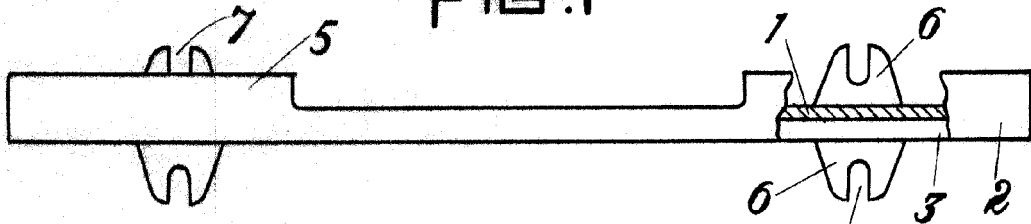


FIG. 2

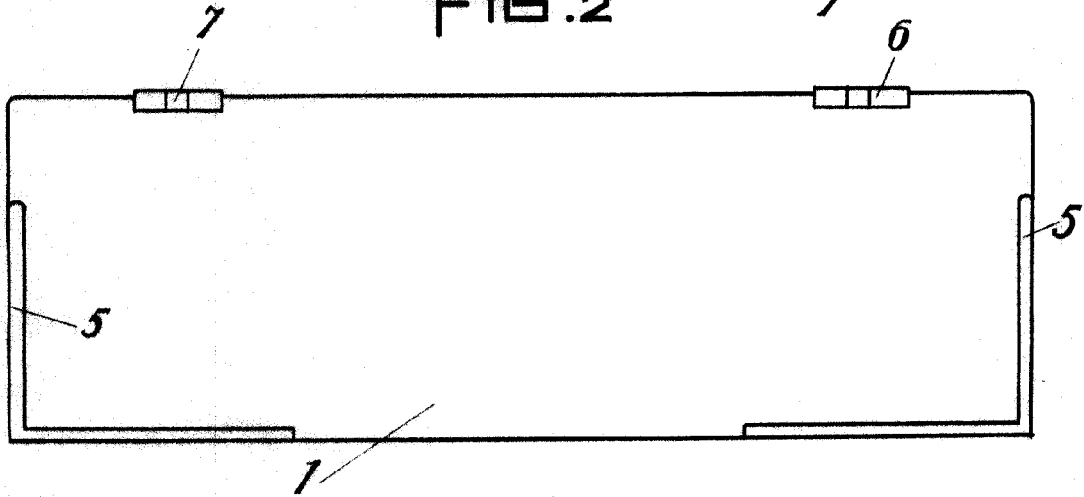


FIG. 3

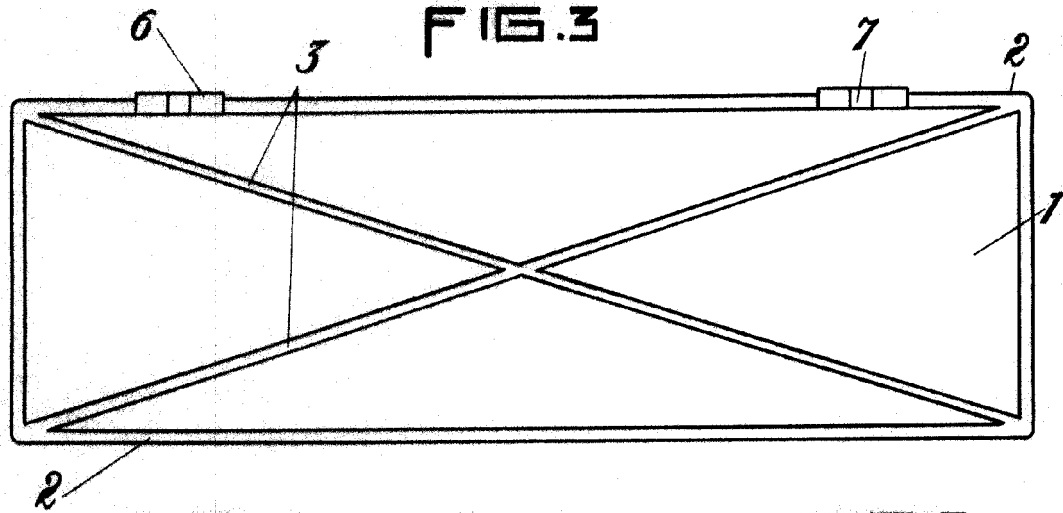


FIG. 4

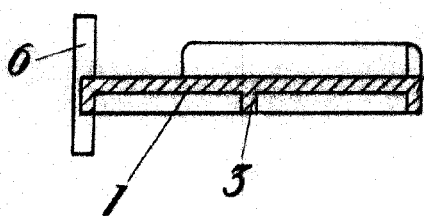


FIG. 5

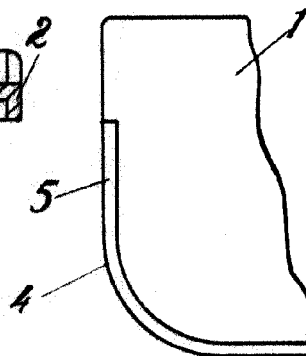


FIG. 6



Escala variable.

Com. Morato
Madrid