



12842

MEMORIA DESCRIPTIVA

Correspondiente a la solicitud de registro de un Modelo de Utilidad, que por veinte años, se solicita para España y sus Colonias, a favor de los Señores Don Alfredo FUENTES GOMARA y Don Alberto FUENTES AMEZOLA, de nacionalidad española, residentes en Madrid, Avenida de José Antonio, número 27, -----

p o r

"CLASIFICADOR VISIBLE DE CORRESPONDENCIA Y DOCUMENTOS EN GENERAL".

5 En toda oficina a poca importancia que ésta tenga, se precisa un medio rápido y seguro de clasificación de la correspondencia, documentos, expedientes, etc., para su archivo definitivo o como trabajo preliminar para efectuar la distribución a las diferentes secciones para la realización de cada clase de trabajo, o bien para tener distribuidos los diversos asuntos pendientes, y ésta rapidez es tanto más necesaria cuanto que un retraso inicial repercute en progre-----



sión geométrica para la terminación del asunto.

10 Además otros sistemas conocidos de clasificación obli-
gan a ocupar un gran espacio y mantener todos los papeles a
la vista con peligro de posibles extravíos e indiscreciones,
y, así mismo, una vez hecha la clasificación, no quedan ya
dispuestos convenientemente para el traslado a su destino y
15 esta preparación exige también una pérdida de tiempo conside-
rable.

 Para conseguir una clasificación exenta de los incon-
venientes apuntados y que reúna las ventajas indicadas como
deseables, se ha ideado y realizado el clasificador objeto -
20 de la presente Memoria.

 Los dibujos adjuntos permiten apreciar claramente la na-
turalza y características formales de éste clasificador que
a continuación se describe.

 Consta de dos partes principales: el bastidor (A) de suste-
25 tentación, y las carpetas (B) que se suspenden en él; las cua-
les constan a su vez de la bolsa o carpeta (C) propiamente di-
cha de papel, cartón, tela o cualquier otro material apropia-
do y su doble embocadura metálica (D).

 Dicho bastidor es de forma rectangular, formado por -
30 dos marcos paralelos unidos entre sí mediante unos ángulos ver-
ticales de esquina a esquina y sus medidas se adaptarán a la
de las gavetas de archivadores a que están destinados y a las
de las carpetas a emplear. Para evitar que las holguras preci-
sas produzcan choques con las paredes de la gaveta, siempre -
35 que el bastidor no vaya fijo a la misma se le provee en su mar-
co inferior y parte posterior de unos topes fijos (E) de cau-
cho, fieltro, etc., y en la anterior lleva otros topes-ventosa
(F) regulables mediante tornillo (G) a fin de lograr el ajuste
y adaptación a las dimensiones de la gaveta en que el basti-
40 dor es colocado.



Las carpetas llevan en su parte anterior una pieza metálica que sobresale de la carpeta propiamente dicha algunos milímetros y en cuyo saliente está provista de una entalladura rectangular (H) destinada a encajar en ella los lados mayores del marco superior del bastidor en el cual se apoya y a lo largo del cual pueden deslizarse; la parte superior de ésta pieza va redoblada en escuadra (I) a fin de que sirva de tope y mantenga la adecuada separación con la carpeta contigua. La parte posterior lleva una pieza de iguales características que la delantera con la diferencia de que la parte superior en vez de formar escuadra hacia adelante se dobla en sentido contrario formando un diedro menor (J) proximately de unos 45°; su cara superior está destinada a portar los índices de clasificación (K), a cuyo efecto puede llevar cualquiera de los dispositivos conocidos de ventanilla, marcos provistos o no de cubierta transparente protectora o simplemente pintadas con la inscripción pertinente.

La bolsa propiamente dicha, cuyos bordes van sujetos por ojetes metálicos o un medio adecuado a las embocaduras descritas, queda en suspenso pendiente del bastidor y dentro de él.

Las características y fundamento objeto de ésta Memoria, permanecerán inalterables aún cuando experimenten modificaciones de detalle o varíen las materias y dimensiones, para mejor adaptarse a los casos concretos que se presenten en la práctica.

65

N O T A

EN RESUMEN: El presente Modelo de Utilidad, que por veinte años se solicita para España y sus Colonias, ha de recaer sobre las siguientes reivindicaciones:

1.º: CLASIFICADOR VISIBLE DE CORRESPONDENCIA Y DOCUMENTOS EN GENERAL, que se caracteriza por estar constituido por dos partes principales: un bastidor rectangular y unas bolsas de clasificación provistas de una doble embocadura de mayor lon-

70



75

gitud que la de la bolsa propiamente dicha, en cuyas prolongaciones están provistas, en ambos lados - de entalladuras - rectangulares para encajar en los largueros superiores del bastidor del que de ésta forma quedan pendientes las bolsas de clasificación.

80

2ª:- CLASIFICADOR VISIBLE DE CORRESPONDENCIA Y DOCUMENTOS EN GENERAL, según reivindicación anterior, que se caracteriza porque las embocaduras de la bolsa o carpeta se prolongan hacia arriba, prolongación que en la embocadura anterior se dobla hacia adelante en escuadra para servir de tope y establecer la debida separación con la carpeta contigua, mientras - que la posterior se dobla hacia atrás formando un diedro variable y aproximadamente de unos 45º, con el fin de facilitar la visibilidad de los índices inscritos en su cara posterior.

85

3ª:- CLASIFICADOR VISIBLE DE CORRESPONDENCIA Y DOCUMENTOS EN GENERAL, según reivindicaciones anteriores, que se caracteriza porque el bastidor, siempre que no vaya fijo en el archivador, lleva en su marco inferior dos topes fijos en la parte posterior, y otros dos regulables a tornillo en la anterior, para lograr su adaptación a la gaveta del archivador que deba contenerle.

90

95

4ª:- Por último, se reivindica como objeto sobre el que ha de recaer el Modelo de Utilidad, que por veinte años se solicita para España y sus Colonias, _____

p o r

* CLASIFICADOR VISIBLE DE CORRESPONDENCIA Y DOCUMENTOS EN GENERAL *.

100

Todo conforme queda expresado en la presente Memoria descriptiva, que consta de cuatro hojas escritas a máquina por una sola cara y plano que se acompaña.

Madrid, 6 de Abril de 1.946.

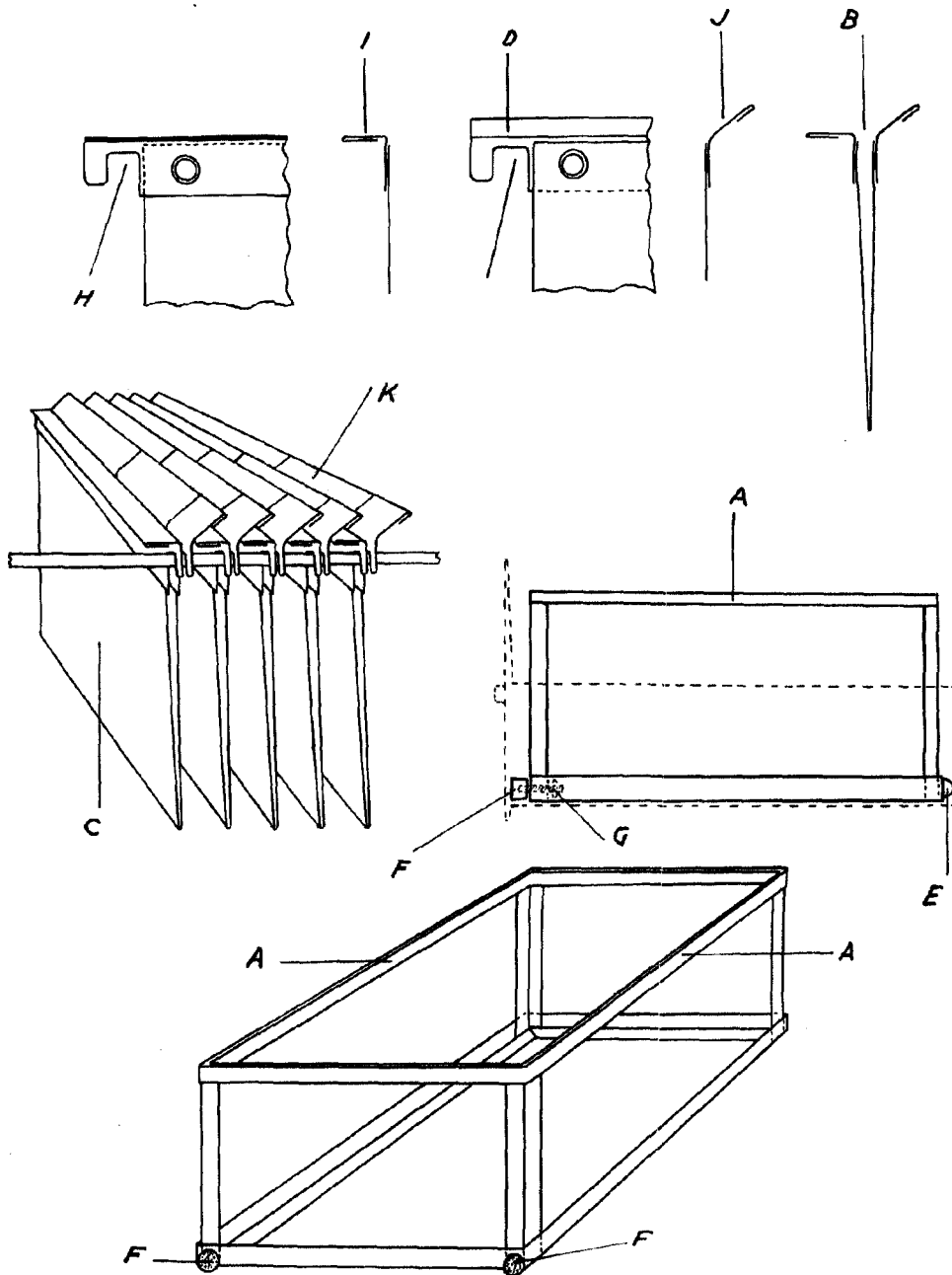
P. S. A.
PEDRO FÉLIX MANA

12842

D. ALFREDO FUENTES GOMARA y D. ALBERTO FUENTES AMEZOLA. HOJA UNICA.



12842



ESCALA VARIABLE
MADRID, 6 ABRIL DE 1946

P.A. PEDRO FELIU MARA

P. Felu