



12804

12804

1, la taza escupidera.

2, la tapa de ésta.

3, es el asa de la taza.

4 es un soporte vertical, montado en 3.

30

5 y 6 son dos salientes laterales de 4, inclinados 45 grados, según la figura 1.



7 es un saliente de la tapa, que sirve para el manejo de la misma.

35

8 y 9 son dos escuadras montadas en dicho saliente, provistas cada una de un agujero circular, con hendidura según la figura 3, para permitir retirar la tapa del cuerpo de la taza; el agujero circular está designado por 10, y la hendidura por 11.

La tapa puede retirarse únicamente en aquella posición en que coincide la hendidura 11 con los salientes inclinados 5 y 6.

40

Estos últimos hacen las veces de punto articulación para la tapa, permitiendo abrir y cerrar la misma a voluntad.

Descrito el objeto del modelo, se declara que debe recaer sobre las siguientes

REIVINDICACIONES

45

1ª Una escupidera sanitaria de mano, caracterizada por estar construída de plancha de latón troquelada y embutida a presión, llevando una tapadera intercambiable.

50

2ª De la escupidera reivindicada anteriormente, caracterizada por la disposición de la charnela, que permite quitar y colocar fácilmente la tapadera, para lo cual lleva un saliente en el que van dos escuadras provistas cada una de un agujero circular, de una ranura para permitir retirar la tapa de la taza, la que puede retirarse únicamente en aquella posición en que coincide la ranura con los salientes inclinados.

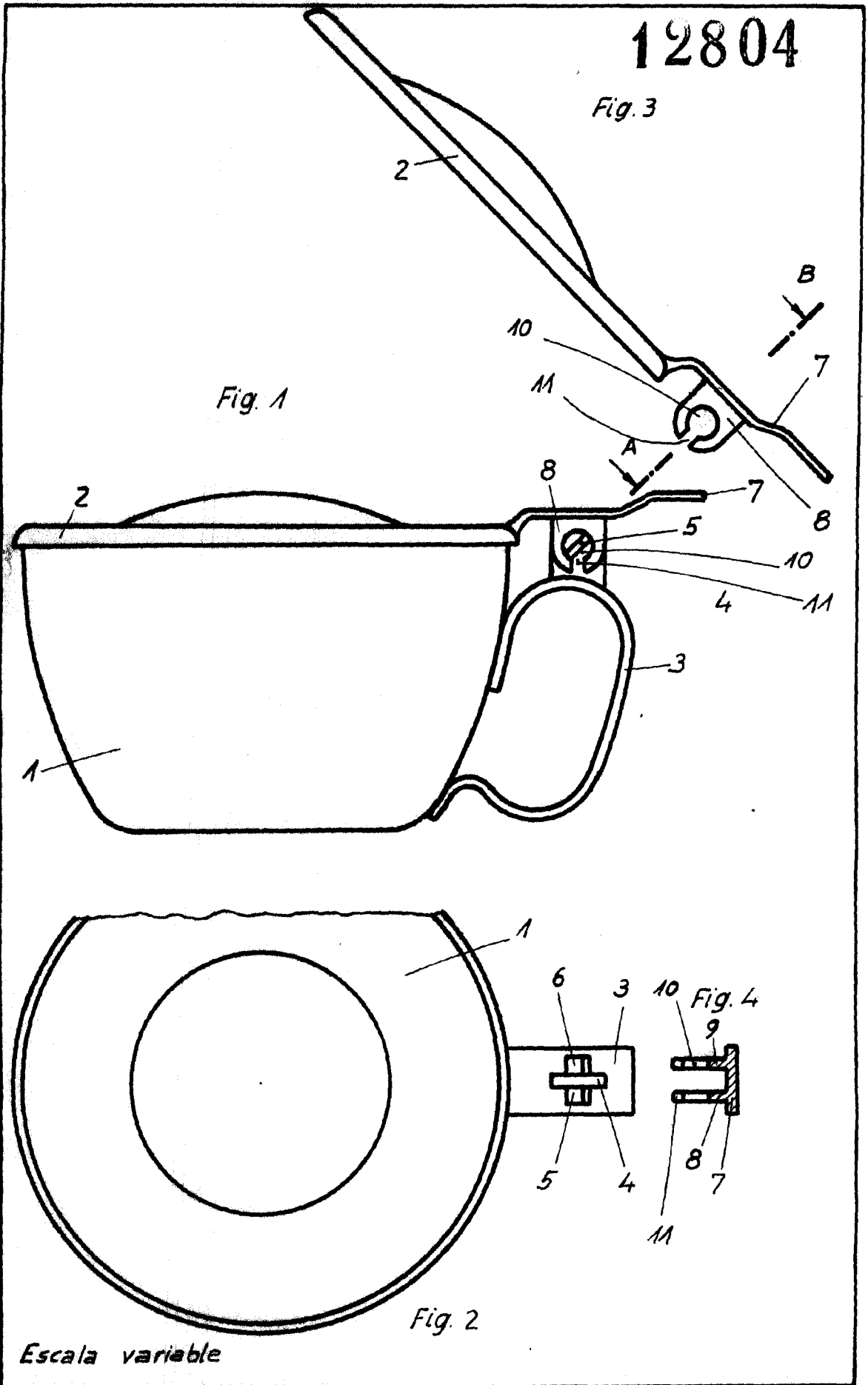
3ª "Una escupidera sanitaria de mano", tal y como se describe y reivindicada anteriormente y se presenta en el plano.

Madrid, 29 de Marzo de 1946.

p. a.

12804

Fig. 3



Escala variable

Fig. 2

Fig. 4

Julio Ortiz