

. 12796  
12796

MODELO DE UTILIDAD  
=====



26 MAR 5

MEMORIA DESCRIPTIVA

sobre:

"Aparato para separar las yemas de las claras de  
"los huevos".

=====

Solicitante: Don Manuel Lainz Ribalaygua, domiciliado  
en Santander.

=====

El presente modelo de utilidad se refiere a un  
aparato para separar las yemas de las claras de los huevos  
y tiene por objeto la rápida y perfecta separación de  
estos dos componentes del huevo, para utilizarlos  
5. separados en las múltiples aplicaciones a que se destinan.

En el adjunto dibujo se representa, a título  
de ejemplo no limitativo, una forma de ejecución del  
invento.

Fig. 1 es una vista en planta del aparato.

10. Fig. 2 representa un corte transversal por  
A-B de fig. 1.

El aparato, cuyas dimensiones pueden ser  
variables, pero siempre ajustándose el recipiente central



15. al tamaño de las yemas, se puede construir de cualquier material, preferentemente de pasta obtenida mediante masas plásticas.

20. El aparato se compone esencialmente de una taza superior y exterior 1, en forma circular con su asa 2, y de un recipiente central inferior, semi-ovoidal 3, que vá unido a la taza exterior 1 por medio de dos o más puentes 5, dejando entre el fondo de la taza 1 y el recipiente semi-ovoidal 3, un espacio anular libre 4, por el que cae la clara del huevo, alojándose tan solo la yema en el recipiente 3, de donde puede sacársela para su aplicación, volcando simplemente el aparato.

N O T A

30. Descrita suficientemente la naturaleza del invento, así como la manera de llevarlo a cabo en la práctica, debe hacerse constar que las disposiciones anteriormente indicadas son susceptibles de modificaciones de detalle, en cuanto no alteren o modifiquen el principio fundamental del referido invento, y siendo lo que constituye la esencia del repetido invento y por lo que se solicita Modelo de Utilidad por 35. 20 años en España: "Aparato para separar las yemas de las claras de los huevos" ; caracterizándose por lo siguiente:

40. 1º.-Aparato para separar las yemas de las claras de los huevos, caracterizado porque se compone esencialmente de una taza superior y exterior de cualquier tamaño, y material, pero preferentemente de pasta obtenida de masas plásticas, con su correspondiente asa, y de un recipiente central inferior en forma semi-ovoidal, de suficientes dimensiones para dar cabida a la yema del huevo.

45. 2º.- Aparato según reivindicación 1ª, caracterizado porque el recipiente semi-ovoidal para la

1272796



26 MAR 1946

yema está unido a la taza exterior mediante  
más puentes.

3º.= Aparato según reivindicaciones anteriores, caracterizado porque entre el fondo de la taza exterior y el recipiente de fondo, interior, se dispone un espacio anular libre, por el que cae la clara del huevo, alojándose tan solo la yema en el recipiente central.

4º.= Aparato para separar las yemas de las claras de los huevos; tal y como queda substancialmente descrito en la presente memoria, e ilustrado en los adjuntos dibujos.

Esta memoria consta de tres hojas escritas por una sola cara.

Madrid, 26 de marzo de 1946.

**MANUEL LAINZ RIBALAYGUA.**

Por Poder de J. GÓMEZ ACEB

12796

FIG. 1

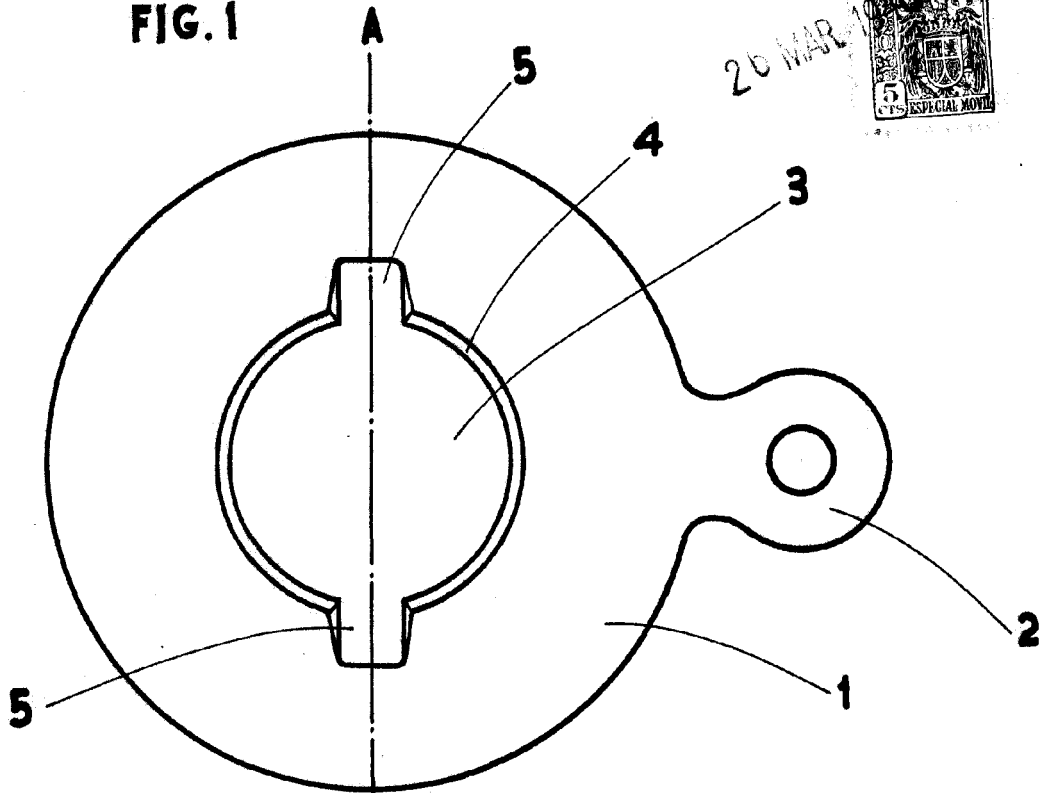
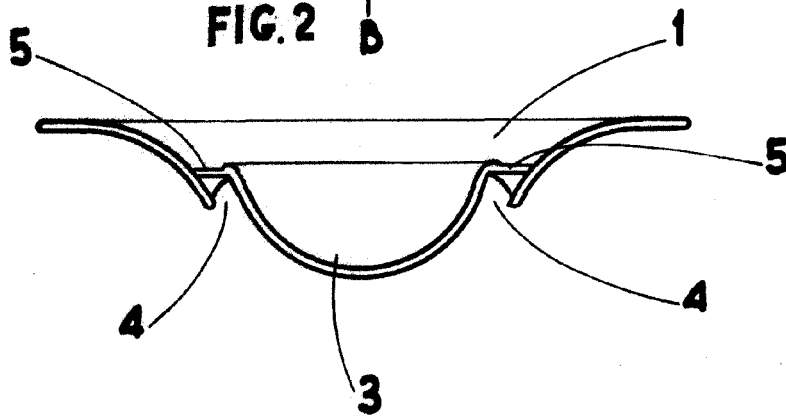


FIG. 2



MADRID 26 MARZO DE 1946  
 N. MANUEL LAINZ RIBALAYGUA. N.  
 P. P.

POP Poder de J. GÓMEZ ACEER