

12772



MEMORIA DESCRIPTIVA

del MODELO DE UTILIDAD, por 20 años, solicitado a favor de Don Juan CASTELLÉ Figueras, de nacionalidad Española, residente en CASTELLON DE LA PLANA, por " UNA VALVULA CON DISPOSITIVO ANTI OBTURADOR PARA DESAGUES DE LAVABOS, FREGADERAS Y DEMAS APLICACIONES SIMILARES ".

Se conocen diversos dispositivos encaminados a evitar la obstrucción de los desagües de las fregaderas, lavabos, bañeras, lavaderos y similares, mediante la adopción de medios por los que se impide el paso a los referidos desagües de
5 cuerpos sólidos y demás materiales que pueden ser causa de su obstrucción; pero en la práctica ocurre que, en unos casos, su empleo constituye más bien un engorro puesto que es el propio dispositivo el que queda rápidamente cubierto y obturado en tanto que en otros se trata de disposiciones más o menos comple-
10 jas, de costo relativamente elevado y de duración sumamente limitada. Además, en los mismos no figuran medios para el cierre total y eficaz de los desagües en que se montan.

Con la válvula objeto del presente Modelo de Utilidad se consigue, por una parte, el cierre perfecto del desagüe en que



15 se coloca y cuando se ha de dar paso hacia el propio desagüe,
cuenta con medios por los que se retienen aquellas partes y
cuerpos que no es conveniente pasen al mismo; pero como los refe-
ridos medios abarcan una extensión relativamente grande de ahí
que difícilmente, por no decir en ningún caso, llegue a impedir-
20 se el paso de los líquidos a través del propio dispositivo.

En su esencialidad consiste tal dispositivo en una pieza a
modo de campana muy rebajada, constituida por un simple basquete
esférico o de forma troncocónica, que presenta en toda su super-
ficie una serie de aberturas por lo general de configuración
25 alargada y radial. La referida campana, por su parte exterior
es decir, por su superficie convexa presenta en su centro un
saliente troncocónico que constituye la válvula propiamente dicha
o tapón del desagüe, fabricado generalmente de un material un
tanto elástico para permitir su ajustaje a presión en la boca
30 del referido desagüe. Por la cara opuesta lleva montada una anilla
alargada, articulada ya sea para moverse en un sentido determina-
do ya con articulación llamada universal.

Para la mejor comprensión del dispositivo de que se habla se
acompañan los dibujos de la hoja adjunta en los que se muestra
35 aquel, en la figura 1, obrando como válvula de cierre o tapón;
en la figura 2, como dispositivo anti-obturador y en la figura 3,
se dibuja de plano.

De acuerdo con lo consignado anteriormente, el mencionado
dispositivo lo constituye la campana -2- en forma de casquete
40 esférico u otra cualquiera apropiada, provista de unas aberturas
-4-, que pueden ser de cualquier forma, dimensiones y distri-
bución variable. A la campana -2- va fijado en su centro y por
su cara convexa la válvula troncocónica -1- y por la cara opues-
ta y también en su centro lleva articulada una anilla rebatible



12772

- 3 -

45 -3- de forma alargada.

Cuando el dispositivo se utiliza como válvula o tapón de cierre, en la forma que se muestra en la figura 1, el tapón -1- queda montado a presión en la boca del desagüe correspondiente y sobre el mismo figura la campana -2- en posición invertida.

50 Cuando ha de utilizarse como antiobturador se dispone en posición contraria es decir, que la campana -2- cubre la boca del desagüe en la que penetra un tanto la anilla rebatible -3- que viene a constituir un elemento de limitación de los desplazamientos laterales que pueda experimentar la propia campana.

55 Gracias a la forma de ésta, queda sobre la boca del desagüe un espacio o cámara que facilita la libre circulación de los líquidos que penetran en la misma a través de las aberturas -4- que al efecto presenta.

Las dimensiones y formas accesorias del dispositivo descrito
60 serán variables. En cuanto a su fabricación podrá variar también, ya que estará de acuerdo con los materiales que al efecto se empleen que podrán ser de la misma clase para las distintas partes que lo integran como de materiales diversos, metálicos o no y en general variará en todo cuanto no altere, cambie o modifique la esencialidad del dispositivo descrito.
65

----- N O T A -----

Se reivindica como objeto de este Modelo de Utilidads-
1º.-Una válvula con dispositivo antiobturador para desagües de lavabos, bañeras y de aplicaciones análogas, constituido por
70 una pieza en forma de campana con unos pasos o aberturas y que en su centro y por su cara exterior o convexa forma una prolongación troncocónica que constituye la válvula propiamente dicha y por su cara opuesta y en su centro lleva montada una anilla alargada articulada y rebatible, de manera que al cerrar la



75 tubería de desagüe mediante la prolongación troncoconica
mencionada, que se aplica a presión en la boca del desagüe,
la campana citada queda dirigida hacia arriba sin que realice
función alguna; pero si se invierte de posición de manera
que la campana cubra la boca del desagüe en el que penetra
80 la anilla rebatible citada anteriormente, cuya acción es la
de limitar el desplazamiento lateral de la propia campana,
ésta permite el paso a través de las aberturas que presenta,
de los líquidos que lleguen a ella hacia el desagüe pero no
la de cuerpos sólidos o filamentosos que son los que obstruyen
85 tales desagües.

2ª.- La propia válvula que podrá estar constituida por una
sola pieza o formada por varias de la misma clase de material
o no y acopladas en la forma que se estime más conveniente.

3ª.- La propia válvula en la que las aberturas practicadas
90 en la campana de la misma podrán variar en su número, forma,
tamaño y distribución.

4ª.- Una válvula con dispositivo antiobturador para desagües
de lavabos, fregaderas y demás aplicaciones similares.

Consta la presente memoria descriptiva de cuatro hojas folia-
95 das escritas por una sola cara.

Barcelona, 6 de MARZO de 1946.

P. A.

12772

FIG. 1

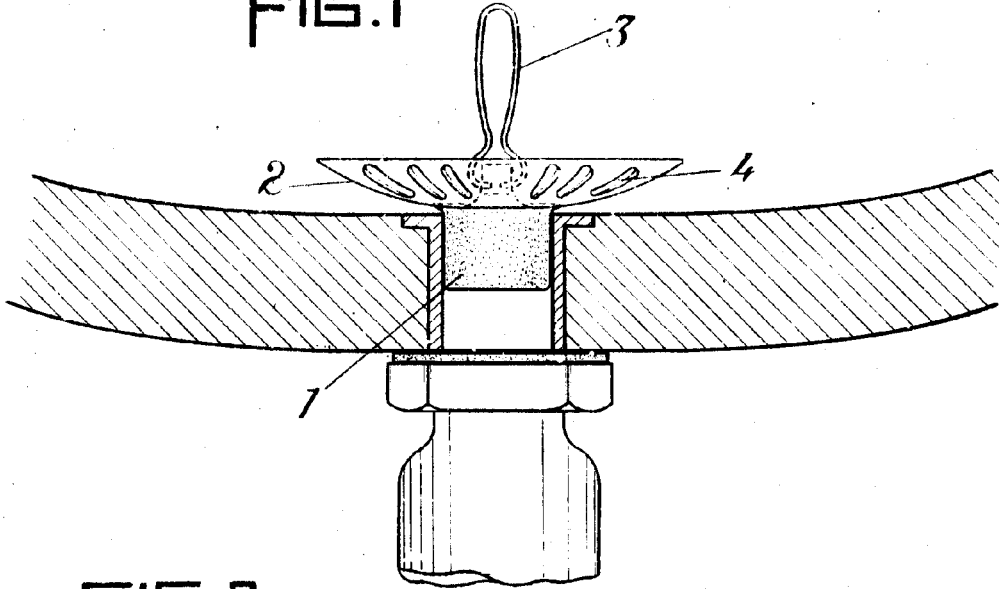


FIG. 2

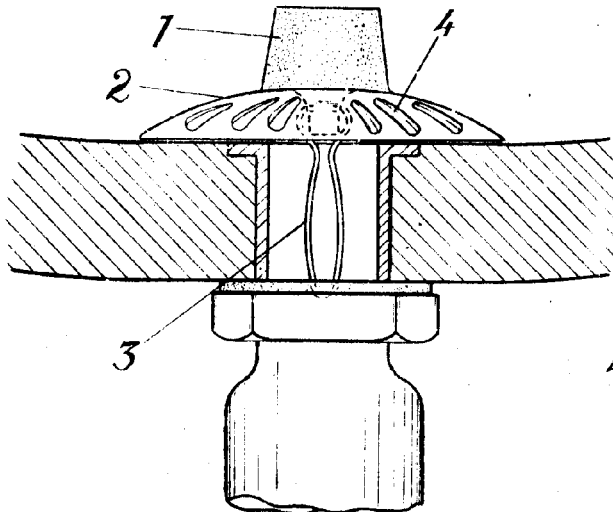
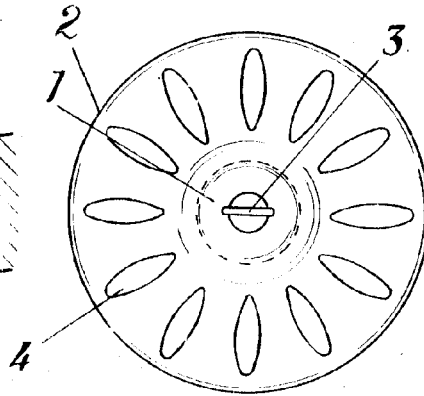


FIG. 3



BARCELONA 6 DE Mayo DE 1946
P. A.

Escala variable.