

12768



12768

MEMORIA DESCRIPTIVA

DE UN MODELO DE UTILIDAD POR VEINTE AÑOS EN ESPAÑA, A  
FAVOR DE DOÑA ROSARIO LOPEZ POLO, RESIDENTE EN BARCELO-  
NA, Baly, 60, .

por :

"PLACA FOSFORADA APLICABLE AL PEQUEÑO MATERIAL ELECTRI-  
CO, EMPOTRABLE O NO "

=====

Las innovaciones o mejoras introducidas, hasta la  
fecha, en el llamado pequeño material eléctrico, es de-  
cir, el material empotrable o no, constituido por tim-  
bres, pulsadores, enchufes, interruptores, etc., se han  
5 - limitado hasta ahora, a puntos de fabricación, tales co-  
mo sus conexiones, blindajes, disposición de elementos  
o piezas, forma o estructura de los mismos, etc. pero  
no dotándoles de un medio que permita en la oscuridad,  
conocer el exacto fin o aplicación del material eléctri-  
10 - co que se debe utilizar.



Esta dificultad queda resuelta con el presente modelo de utilidad que se contrée a una placa fosforada, aplicable a toda clase de material eléctrico, empotrable o no, que permite en la oscuridad conocer su situación, y, lógicamente, el fin o aplicación del mismo.

Para la más perfecta comprensión del presente modelo, en los dibujos adjuntos se representa, a título de ejemplo, una forma de realización práctica, en los que,

10 - La fig. 1ª. es una vista de frente de un aparato interruptor de luz.

La fig. 2ª. es una vista en sección de la figura 1ª.

15 - La fig. 3ª. es una vista de un aparato interruptor-conmutador.

La fig. 4ª. es una vista de un aparato pulsador, timbre y enchufe.

La fig. 5ª. es una vista de un aparato interruptor de luz con dispositivo pulsador timbre, y

20 - La fig. 6ª. es una vista de un aparato pulsador timbre.

Con referencia a tales dibujos, como puede apreciarse en la fig. 2ª., el dispositivo está constituido por una pieza de vidrio (1) estableciéndose una arandela (2), de bakelita ú otro material para sujetar el vidrio, y un contorno (3) de bakelita, disponiéndose una pieza luminosa (4) sujeta por medio de tornillos, que es la placa fosforada que se protege. Todo el conjunto está unido a un taco de madera (5) por medio de

30 - dos o más tornillos (4'), y, por último, se dispone de



un tornillo (6) que sujeta todo el conjunto a la pared.

Por lo que respecta a las formas de ejecución prácticas señaladas en los dibujos, la fig. 3ª. dispone de una placa (7) de vidrio ú otro material, que se sujeta  
5 - a la pared, por dos tornillos (8), estableciéndose las piezas (9 y 10) (interruptor-conmutador) y, por último, la pieza fosforada (11). En la fig. 4ª. como elementos integrantes se disponen el pulsador timbre (12), y el enchufe (13), guardando igual disposición la plaza (11)  
10 - junto con el material (7) y los tornillos (8).

La fig. 5ª. que se refiere a interruptor de luz, y pulsador de timbre, (14) dispone, igualmente, de la placa fosforada (11), material (7) y tornillos (8), y, por último, en la fig. 6ª., el pulsador timbre (15) dis-  
15 - pone, asimismo, de la placa fosforada (11), juntamente con el frontis o material (7) y los tornillos (8).

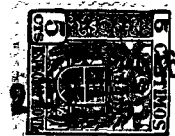
Si bien la forma de placa aquí descrita constituye aplicación preferente de este modelo de utilidad, ha de saberse, que el objeto del mismo, no está limitado a es-  
20 - ta forma de placa fosforada, y que se pueden hacer modificaciones en la misma, y su aplicación en toda clase de material eléctrico empotrable o no, sin apartarse del fin del registro, perfectamente definido en la memoria, dibujos y nota reivindicatoria.

25 -

NOTA

En resumen; en presente modelo de utilidad recaerá sobre las siguientes reivindicaciones:

1ª.- Placa fosforada aplicable al pequeño material eléctrico, empotrable o no, caracterizada por estable-  
30 - cerse sobre un elemento de vidrio, una arandela de bake-



lita u otro material para sujetar vidrio, en el que se dispone la placa fosforada sujeta por medio de tornillos, estando unido todo el conjunto a un taco de madera, que se aplica sobre la pared por medios adecuados.

- 5 - 2ª.- Placa fosforada, según la reivindicación anterior, caracterizada por establecerse pulsadores, timbres, enchufes é interruptores-conmutadores, en los que como elemento esencial, se dispone la placa fosforada en forma tal, que se perciba inmediatamente la exacta  
10 - aplicación o fin del material eléctrico, empotrado o no, en la oscuridad.

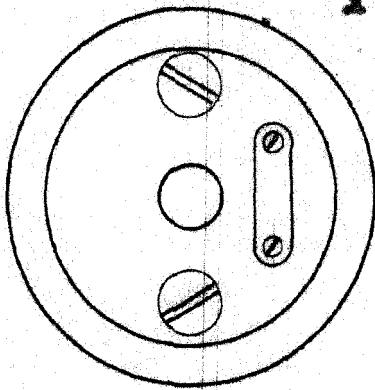
3ª.- "PLACA FOSFORADA APLICABLE AL PEQUEÑO MATERIAL ELECTRICO EMPOTRABLE O NO"

- Según queda descrito en la presente memoria, que  
15 - consta de cuatro hojas escritas a máquina por una es la cara y dibujos.

Madrid, 20 de Marzo de 1.946.



Fig. 1.



12768

Fig. 2.

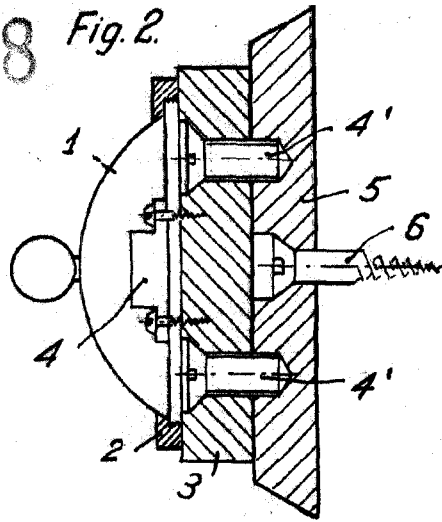


Fig. 3

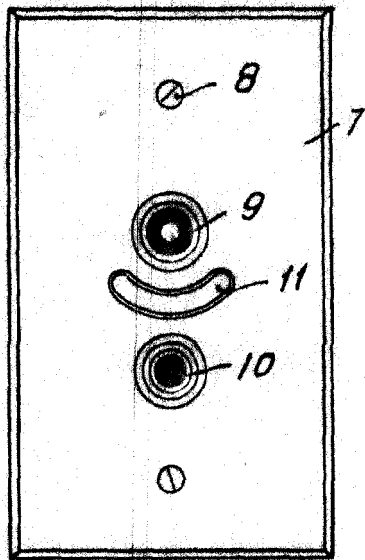


Fig. 4

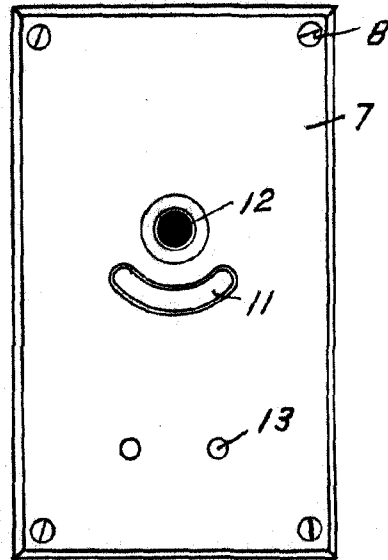


Fig. 5

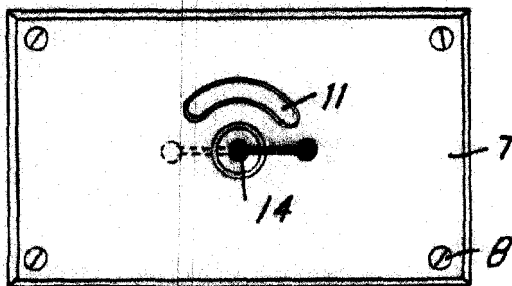
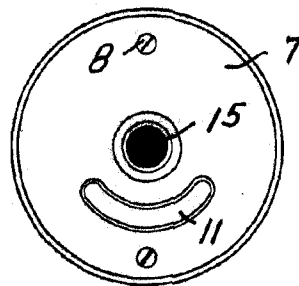


Fig. 6.



ESCALA NATURAL  
de Maso de 1946

*[Handwritten signature]*