

M O D E L O
D E
U T I L I D A D

PARA "UNA ARTICULACION DESMONTABLE, APLICABLE A UTENSILIOS DE MADERA, PASTA O MATERIA SIMILAR", a favor de Don Juan Vila Ferrán, de nacionalidad española, residente en Barcelona.

- . -

MEMORIA DESCRIPTIVA

El modelo de utilidad que se describe, se refiere a una articulación desmontable, aplicable a utensilios de madera, pasta o materia similar.

- Existen utensilios de madera articulados, tales como
5. piezas para ensalada, frutas u otros, en las que sus partes se componen de una cuchara o pala y la opuesta un tenedor o pías, cuyas dos partes, en articulación similar a la de tijeras, se utilizan conjuntamente con una sola mano.

- A propósito de esto, se han ideado distintos sistemas
10. para hacer desmontable con facilidad estos cubiertos, pero ninguno satisface el objeto deseado.

Así, por ejemplo, unos, al no coincidir los pasadores y girar la articulación, rompen la madera. Otros, exigen arca de la y piezas metálicas, que hacen poco higiénico el utensilio.

15. El peticionario ha ideado un modelo en el que se obvian

todos estos inconvenientes, a la par que su ejecución resulta facilísima y a más, económica.

5. Tal es la sencillez de este modelo que se describe, que puede utilizarse como eje giratorio un pedazo de madera, con la ventaja de que al montarse el ojal o parte suelta, que va provista del pasador o cuerda, no tiene necesidad el eje de ranura circular alguna, puesto que de la resistencia del pasador, al cerrarse el eje, en su rotación, marca ya definitivamente esta curva que sigue en su movimiento giratorio la ranura circundante, descrita, que es necesaria para materiales duros, tales como el hueso, etc.

10. El peticionario ha concebido el medio de mantener articuladas las piezas componentes en funcionamiento normal y, sin embargo, mediante una sencilla manipulación, estas partes se pueden separar y, por consiguiente, limpiar como piezas independientes.

15. Para facilitar la explicación, se acompaña a la presente memoria una lámina de dibujos, en la que se ha representado un caso de ejecución, que se cita solamente a título de ejemplo.

20. En el dibujo:
la figura 1ª representa, en proyecciones diédricas, la espiga eje de la articulación,

25. la figura 2ª manifiesta, en proyección horizontal, el hueco alojamiento de la espiga,

- la figura 3ª manifiesta el caso de una articulación en tijero, siendo (I) la posición de servicio y (II) la de desarme,

30. la figura 4ª manifiesta, en sección, la articulación de las dos partes, siendo (I) la posición de servicio y (II) la de desarme, y en (III) una variante en forma de pinza.

12758

5. Consiste el modelo que se describe, en una espiga -1-, cilíndrica, encajada fuertemente en una de las partes -2- que han de articularse. Dicha espiga presenta en su superficie libre, un chaflán longitudinal -3- y, en sentido transversal, una garganta -4-, según las figuras 1ª y 4ª.

10. La otra pieza que se articula, presenta un hueco circular -5-, figura 2ª, en el cual, ocupando un sector, en forma saliente va el nervio -6-, cuya parte sobresaliente es de amplitud tal que quede llenado el hueco que forma el chaflán -3- de la espiga.

15. El chaflán citado sirve pues, para permitir el encaje de una pieza sobre la otra y una vez que se ha llegado a fondo, basta girar una de ellas para que el nervio -6- quede alojado en la garganta -4- y, por lo tanto, permite el libre giro y además, impide que ambas piezas se separen, según se indica en las figuras 3ª y 4ª.

20. Para volver a separarlas, basta llevar una de ellas por giro hasta la máxima apertura y entonces, como coinciden el chaflán con el nervio, es posible, mediante tracción axial, respecto a la espiga, retirar ambas partes.

25. Por lo expuesto se puede apreciar fácilmente la utilidad que reporta la presencia de esta articulación, con respecto a todas las conocidas para estos menesteres, siendo posible en todo momento, proceder a la limpieza de ambas partes independientemente.

30. El modelo de utilidad descrito, es aplicable a las articulaciones cuyo eje queda entre la potencia y resistencia, como sucede en las tijeras, o bien en aquéllas en que el eje queda en un extremo a manera de pinzas o en cualquier otro conjunto similar: por entrar todo ello dentro del espíritu de las reivindicaciones.

12758

NOTA

Descrito el objeto y utilidad de la invención, lo que se declara como no divulgado ni practicado, comprende las siguientes reivindicaciones:

5. 1ª.- Una articulación desmontable, aplicable a utensilios de madera, pasta o materia similar, caracterizada esencialmente por estar constituida por una espiga de madera, hueso o cualquier otro material adecuado, cuya espiga, de forma cilíndrica, presenta en la parte libre un chafalón longitudinal, que sirve para el armado y desarmado del conjunto, quedando esta espiga empotrada fuertemente en una de las piezas a articular y encajable en la otra pieza, a través de un orificio de la misma, quedando estas partes sobrepuestas a media madera o simplemente sobrepuestas, pero no machimbreadas.

10.

15. 2ª.- Una articulación según la reivindicación anterior, en la que el chafalón de la espiga está combinado con la presencia de un nervio que, saliente en el hueco circular de la otra pieza, afecta la dirección de una cuerda, que sobresale una cantidad igual a la que falta de material en la sección del chafalón.

20. 3ª.- Una articulación según viene reivindicándose, en la cual, la espiga tiene practicada una canal circular, que sirve de alojamiento al nervio saliente del hueco, cuando la posición de las piezas está en juego normal articulado, cuya canal puede ser realizada espontáneamente por la presión del nervio, indicado en la reivindicación 2ª al montar las piezas, cuando el material de la espiga es suficientemente blando.

25.

4ª.- Una articulación desmontable, aplicable a utensilios de madera, pasta u otra materia similar.

12758

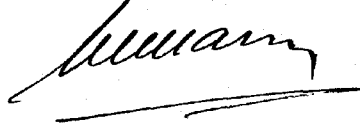
Según se describe y reivindica en la presente memoria descriptiva, que consta de cinco hojas, foliadas y escritas a máquina por una sola cara, acompañadas de una lámina de dibujos.

5.

Madrid, a 18 de marzo de 1946.-

JUAN VILA FERRAN.

P.a.



12758

Fig. 2°

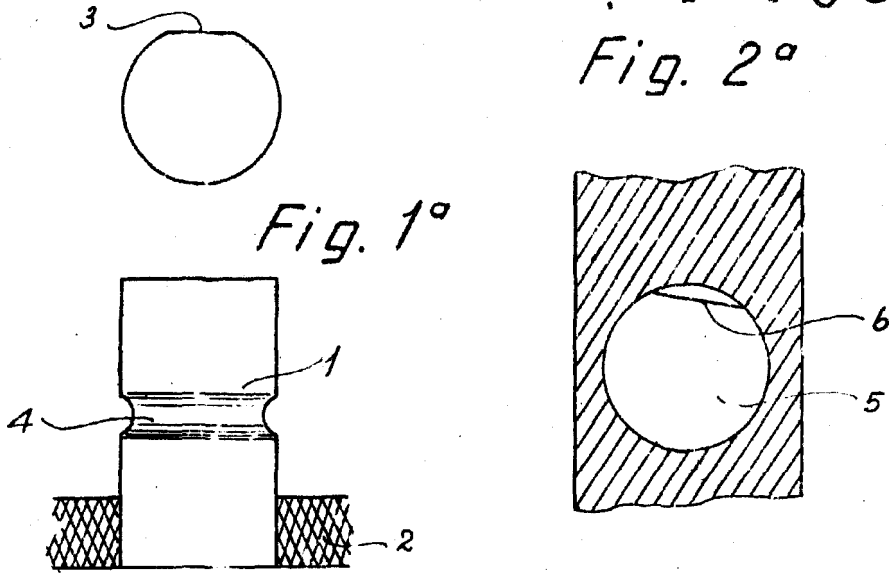


Fig. 3°

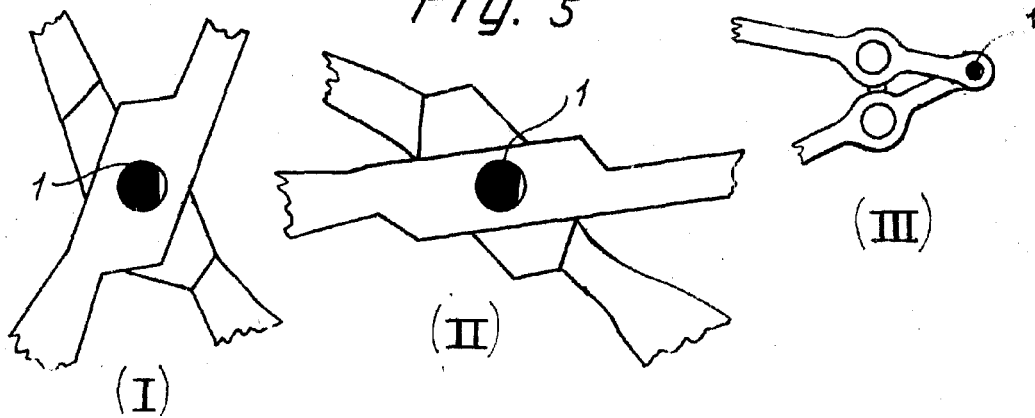
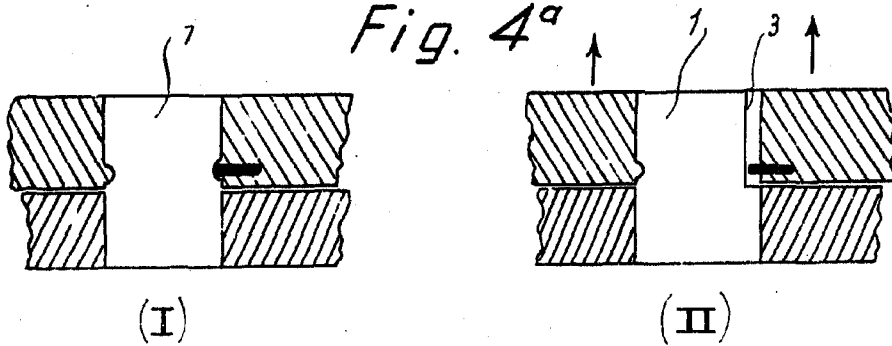


Fig. 4°



Madrid, 18 Marzo 1946

P.P. Jaime Isern