

12744

M O D E L O
D E
U T I L I D A D

para "UNA MESA DESMONTABLE Y PLEGABLE", a favor de Don Antonio Masip Calvet, de nacionalidad española y residente en Cornellá de Llobregat (Barcelona).

- . -

MEMORIA DESCRIPTIVA

El presente modelo de utilidad, se refiere a una mesa desmontable y plegable.

5. La característica de este modelo, consiste en que los pies de la mesa, formando respectivamente un bastidor giratorio debajo de cada cabecera, quedan afirmados al ser abiertos, por tope contra la parte inferior del tablero, resultando así que, aunque aumente el esfuerzo sobre este tablero, la sujeción de los pies se asegura todavía más, por efecto del amplio apoyo en que se aplican.

10. Por otra parte, entre pie y pie, en sentido longitudinal a la mesa, va un tirante que acufia entre sí ambos pies, resultando un todo rígido de gran resistencia.

15. El desarme se efectúa plegando los pies bajo la mesa por giro de los mismos en sus bisagras y colocando el tirante en posición lateral a ellos, cuyo tirante es atravesado por

12744

unos pasadores que a través de un refuerzo de la mesa, entran en cada pie respectivo, sujetando el conjunto para facilitar su transporte.

5. Los pies plegados quedan en el espacio de los refuerzos longitudinales y no sobresalen al exterior.

Para mayor facilidad en la explicación, se acompaña a la presente memoria una lámina de dibujos, en la cual se ha representado un caso de ejecución, que se cita solamente a título de ejemplo.

10. En el dibujo:

la figura 1ª indica en alzado y vista lateral, la mesa armada,

la figura 2ª manifiesta una sección longitudinal en alzado, de la mesa armada, y

15. la figura 3ª indica, en vista horizontal, por su reverso, a la mesa plegada en disposición de transporte.

Consiste el modelo que se describe, en una mesa constituida por un tablero rectangular -1-, bajo el cual están los pies -2-, formados por un bastidor cada uno, cuyo bastidor tiene su articulación de giro en las bisagras -3-, que se doblan hacia el centro del conjunto.

20. El travesaño inferior -4- de cada bastidor pie, sirve para que en él monten los extremos a escuadra -5- del tirante -6-, cuyo tirante lleva en cada extremo unas muletilas o chevatas giratorias -7-, que impiden pueda levantarse una vez colocado.

25. Bajo la tabla de la mesa existen los refuerzos longitudinales -8-, que limitan lateralmente el juego de los pies.

30. El tirante -6- lleva practicados unos orificios -9-,

que coinciden con otros -9bis- y -9'- situados en el refuerzo -8- y pies -2-, respectivamente.

El funcionamiento es como sigue:

5. Suponiendo la mesa armada según la figura 1ª, para su desarme, se quitan las chavetas -7-, se levanta el tirante -6- y se doblan hacia dentro los dos bastidores que forman los pies -2-, tal como indica la figura 3ª. Se coloca el tirante en posición lateral exterior al refuerzo y se pasan por él, a través del refuerzo hasta llegar a los pies, los pasadores P, que de esta manera, inmovilizan el conjunto.

10. El armado se efectúa por el movimiento inverso de estas partes.

15. El modelo, dentro de su esencialidad, puede ser llevado a la práctica en otras variaciones, a las cuales alcanzará igualmente la protección que se recaba. Podrá, pues, ser construido en cualquier forma y tamaño, utilizando para su fabricación los materiales más apropiados: por entrar todo dentro del espíritu de las reivindicaciones

N O T A

20. Describo el objeto y utilidad de la invención, lo que se declara como no divulgado ni practicado en España, comprendo las siguientes reivindicaciones:

25. 1ª.- Una mesa desmontable y plegable, caracterizada esencialmente por estar constituida por un tablero, preferiblemente rectangular, bajo cuyas cabeceras se articulan, mediante bisagras que se cierran hacia la parte central del ta-

12744

blero, unos bastidores que forman los pies, cuyos bastidores, preferiblemente rectangulares, llevan cada uno un travesaño de refuerzo.

5. 2ª.- Una mesa según la anterior reivindicación, en la que, longitudinalmente a ambos lados de los bastidores, van colocadas contra el reverso del tablero, unos listones longitudinales como refuerzo.

10. 3ª.- Una mesa según las anteriores reivindicaciones, en la que, entre los travesaños de uno y otro bastidor, se coloca montado en ellos, un tirante desmontable, el cual se fija por una chaveta o similar, a la parte inferior de cada travesaño, para impedir el levantamiento de dicho tirante.

15. 4ª.- Una mesa según las precedentes reivindicaciones, en la cual, el tirante, cuando se desmonta, se coloca adosado a uno de los refuerzos longitudinales mencionados en la reivindicación 2ª, existiendo en el tirante, en el refuerzo y en los bastidores-pies, unos orificios que, en posición de plegado, son coincidentes, por los que se pasan unos pasadores o similares que sujetan el conjunto.

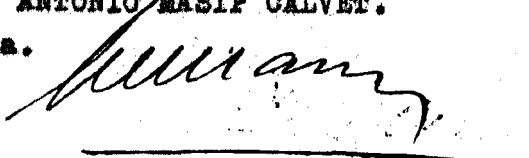
20. 5ª.- Una mesa desmontable y plegable.

Según se describe y reivindica en la presente memoria descriptiva, que consta de cuatro hojas, foliadas y escritas a máquina por una sola cara, acompañadas de una lámina de dibujos.

Barcelona, para Madrid, a 4 de marzo de 1946.-

ANTONIO MASIP CALVET.

P.A.



12744

Fig. 1ª

12744

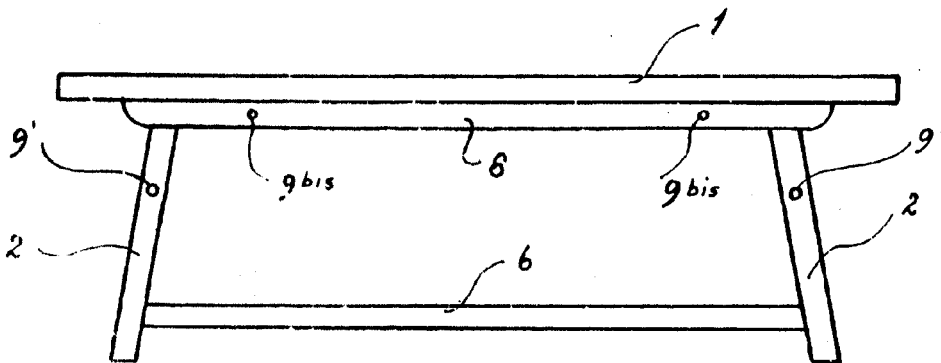


Fig. 2ª

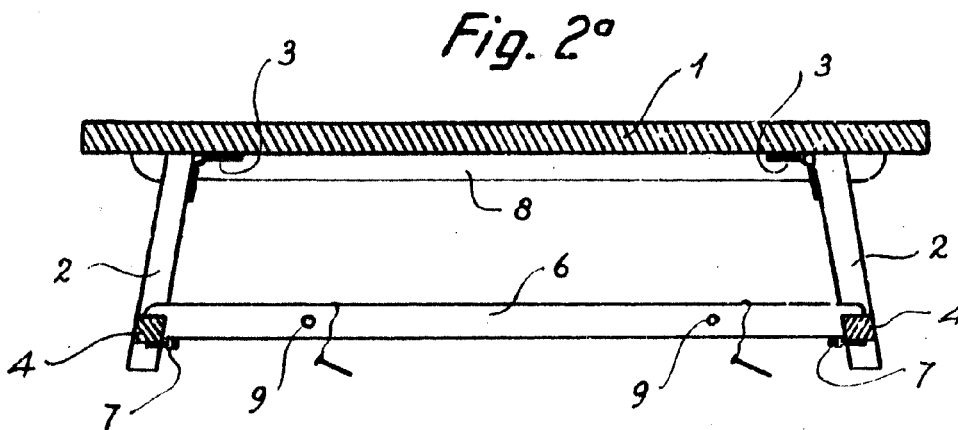
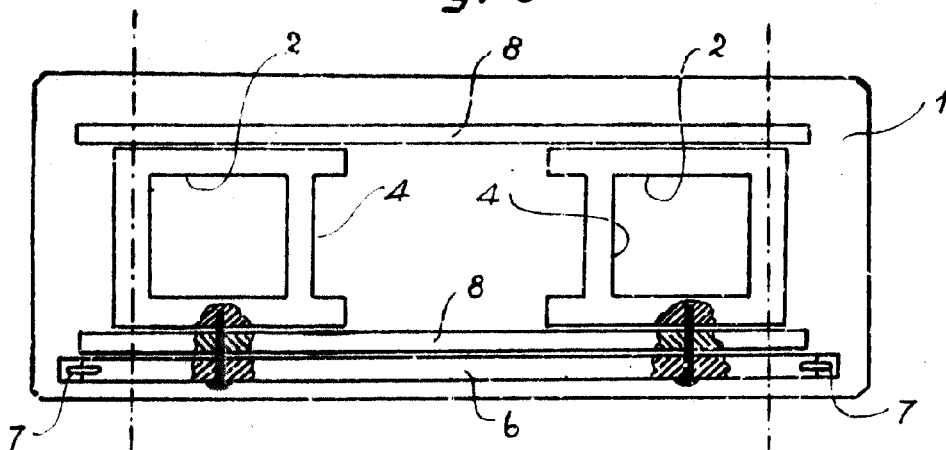


Fig. 3ª



Madrid, 17 Marzo 1946

pp. Jaime Isern