

mc/



12741

MODELO DE UTILIDAD

a favor de

Don Francisco de P. MAS FARNES, - domiciliado en BARCELONA

por:

" Disposición de acoplamiento para agujas de inyección, cá-
nulas de irrigación y piezas de empáme para toda clase de
instrumental de cirugía ".

-----:OOO:-----

D e s c r i p c i ó n

El objeto de este registro de modelo de utilidad,
es una nueva disposición de boquilla de enchufe o de acopla-
miento para el montaje de las agujas de inyección en las je-
ringuillas para inyecciones, y para otros fines similares en
5 cirugía y farmacia y en general, para todos los casos de aco-



plamiento entre piezas de empalme formadas por una pieza macho y una pieza hembra, si bien en la presente descripción y para mayor claridad, se hara referencia a su aplicación concreta a jeringuillas para inyecciones.

5 Hasta el presente, el enchufe de las agujas hipodermicas, se efectuaba simplemente, por medio de una boquilla en forma de macho cónico y una hembra también cónica, como terminal o base de la aguja, disposición que con mucha facilidad se desprende, cuando se trata de jeringuillas de un cierto volumen. Se ha tratado de remediar este inconveniente disponiendo una rosca en la boquilla y uniendo la aguja por medio de rosca, disposición que tampoco resulta práctica, porque el montaje es muy engorroso y porque el ajuste no siempre es perfecto y con facilidad hay pérdidas del medicamento.

15 La nueva disposición de enchufe o acoplamiento que es objeto de este registro de modelo de utilidad, resuelve estas dificultades, y no solo asegura una unión perfectamente estanca, sino que permite una colocación de la pieza con suma rapidez, quedando ésta firmemente fijada y sin posibilidad de desprenderse.

20 Consiste esencialmente, esta disposición, en construir el elemento macho formado por la combinación de una espiga o boquilla cónica central y de una base cilíndrica de diámetro algo mayor, provista en su superficie de una ranura inclinada y en construir la hembra en forma de casquillo, provisto de una cavidad central que tiene una porción cónica para adaptarse a la espiga o boquilla cónica del macho y un ensanchamiento cilíndrico o boca, provisto interiormente de un abultamiento o saliente, dispuesto para penetrar en la ranura
25
30 de la base. Para acoplar la pieza hembra basta hacerla girar



un cuarto de vuelta o menos, quedando convenientemente ajustada, por medio de la porción cónica, mientras que el saliente queda prendido en la ranura de la base.

5 En el plano adjunto, se representa, como ejemplo, una forma de ejecución de la disposición de acoplamiento objeto de este registro, aplicada a las jeringuillas para inyecciones.

La figura 1 es una vista exterior de la boquilla que se fija a la jeringuilla.

10 La figura 2 muestra una jeringuilla con la disposición de boquilla y la correspondiente aguja montada, y

La figura 3 muestra una jeringuilla con la boquilla según este modelo y una aguja corriente.

15 Según se representa en dicho plano, la boquilla comprende un cuerpo -10- provisto de la espiga roscada -11-, que se fija a la base o boca -12- de una jeringuilla -13- de cualquier tipo o montaje. Por su parte exterior, el cuerpo -10- presenta una base cilíndrica -14- provista lateralmente de una ranura inclinada o helicoidal -15- y sobre esta base cilíndrica,
20 ca, se encuentra una espiga cónica -16- que puede tener la conicidad y dimensiones usuales.

El casquillo -17- de la aguja hipodérmica -18- (fig. 2), es algo alargado y su cavidad interior presenta una porción cónica -19- dispuesta para adaptarse sobre la espiga cónica -16-, y además, los bordes del casquillo se ensanchan formando otra porción cilíndrica -20- que cubre la base -14-.
25 Junto al borde de dicho ensanchamiento o porción cilíndrica y por su parte interior, se ha practicado un saliente o abultamiento -21- que prende en la ranura -15- de la base, bastando
30 para ello, hacer girar ligeramente el casquillo de la aguja,



mientras que, la porción cónica asegura un ajuste perfecto y sin pérdidas.

Esta forma especial de boquilla, permite también utilizarlas para el acoplamiento de las agujas usuales -22- (fig. 3), provistas de un casquillo de cavidad cónica -23- acoplándose, en este caso, únicamente sobre la parte cónica del macho.

Esta disposición de enchufe o acoplamiento, puede utilizarse no solamente en las jeringuillas para inyecciones, sino también en jeringas de todas clases, para la fijación de agujas para punciones y transfusiones, para cánulas de irrigación, tubos sacaleches y tubos trócares, y en general para medicina humana y animal y para toda clase de piezas de empalme de cualquier instrumental de cirugía.

Como se comprenderá, en la parte cilíndrica del macho, puede disponerse mas de una ranura inclinada, y también el número correspondiente de salientes en el casquillo o parte hembra. La construcción descrita, se refiere únicamente a un ejemplo de ejecución de la disposición de enchufe objeto de este registro, y se comprenderá que podrán también introducirse todas aquellas variaciones de detalle o de construcción que no alteren las características esenciales que constituyen la novedad y utilidad del registro y que se reivindicaran a continuación.

25

-----: N O T A :-----

Se reivindica como objeto de este registro de modelo de utilidad:

30

1) Disposición de acoplamiento para agujas de in-



yección, cánulas de irrigación y piezas de empalme para toda
clase de instrumental de cirugía, caracterizada por estar cons-
tituida por un elemento macho formado por la combinación de
una espiga o boquilla cónica central y de una base cilíndrica
5 algo mayor provista en su superficie de una o mas ranuras in-
clinadas, y en que el elemento hembra o casquillo unido a la
aguja o pieza que se ha de acoplar, presenta una cavidad cen-
tral que tiene una porción cónica para adaptarse a la espiga
cónica del macho, y un ensanchamiento cilíndrico o boca, pro-
10 visto interiormente de uno o varios abultamientos o salientes,
dispuestos para penetrar en la o las ranuras de la base, que-
dando el casquillo prendido en dichas ranuras y perfectamen-
te ajustado por su parte cónica, obteniéndose un acoplamien-
to seguro y rápido.

15 2) Disposición de acoplamiento según la reivindi-
cación anterior, caracterizada en que, en la espiga o parte
cónica del macho, cuando se aplica a jeringuillas para inyec-
ciones, se puede acoplar también un casquillo de las agujas
usuales, provisto solo de la cavidad cónica, es decir, un mis-
20 mo macho, es utilizable para agujas ordinarias y para agujas
provistas de elemento de retención según especificado ante-
riormente.

3) Disposición de acoplamiento para agujas de in-
yección, cánulas de irrigación y piezas de empalme para toda
25 clase de instrumental de cirugía.

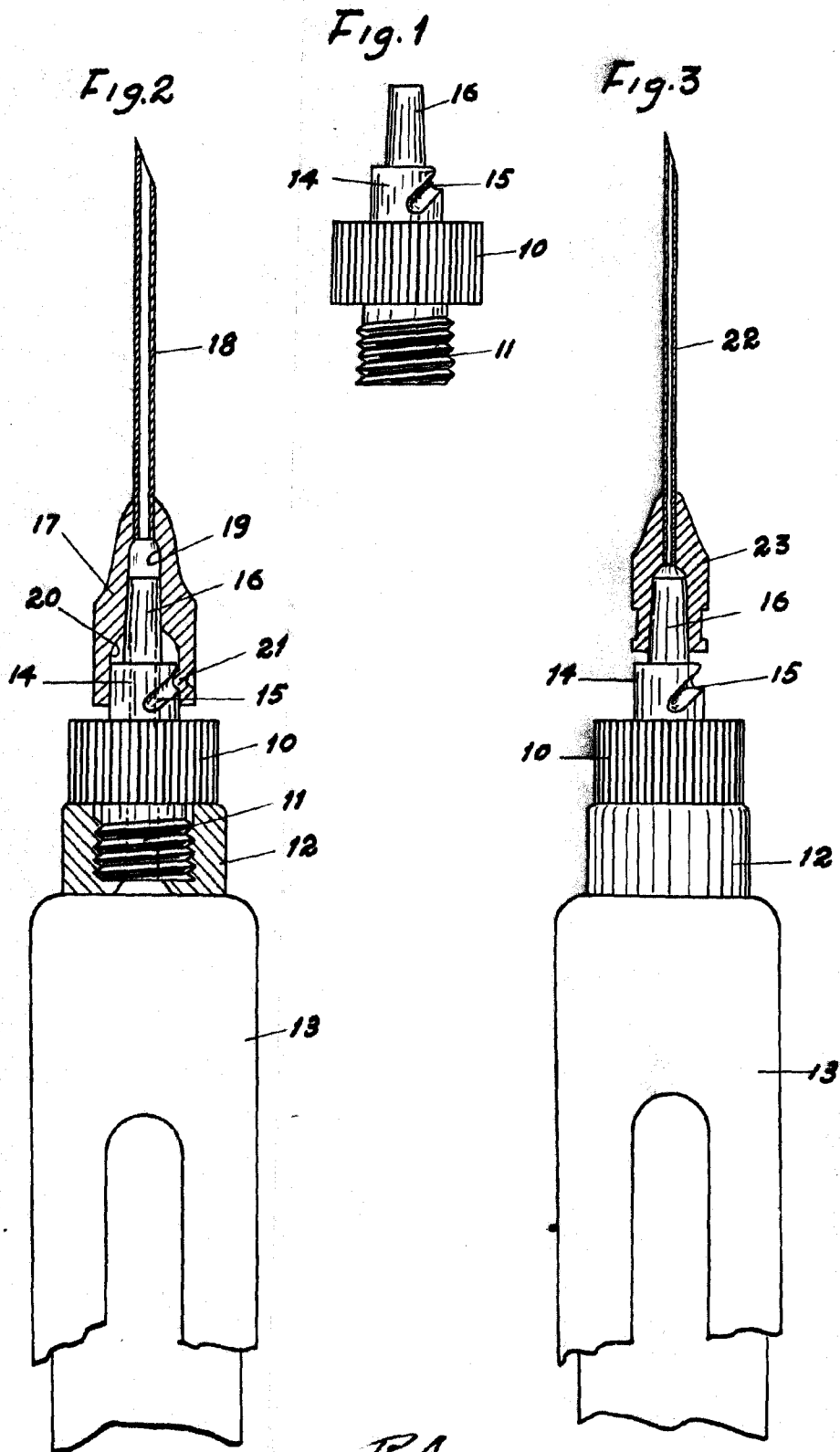
Esta memoria consta de cinco páginas, escritas por
una sola cara.

BARCELONA, 2 MAR. 1946

P. A.

12741

2 MAR



F.A.
[Handwritten signature]