

12730

MODELO DE UTILIDAD  
por VEINTE años  
en ESPAÑA

solicitado a favor de DON FRANCISCO BELLVER VALLS y DON  
SATURNINO URIEL GARCIA, de nacionalidad española, con  
residencia en BENIMAMET (Valencia) Plaza de San Roque,  
nº. 4,

por

“ ESCURRE-PLATOS DESMONTABLE ”

MEMORIA DESCRIPTIVA

El Modelo de Utilidad a que se refiere la presente  
Memoria Descriptiva, está destinado a garantizar la expl  
tación y la propiedad exclusivas, en España y sus colo  
nias, de un nuevo tipo de escurre-plates cuya caracteri

5 tica esencial es la de ser desmontable.

Esta le proporciona una gran ventaja sobre los escurridores conocidos hasta la fecha puesto que facilita en grado sumo su limpieza, lo que unido a su especial disposición y líneas modernas, le coloca a la cabeza entre los distintos modelos de su género.

10 Para mejor comprensión y sólo a título de ejemplo, se adjunta un dibujo en el que, en la fig. 1, se muestra una perspectiva del escurre-plates; y en la fig. 2, se detalla, ampliadas la forma de acoplamiento de los soportes metálicos con los largueros.

15 El utensilio de cocina que nos ocupa, consiste en dos soportes metálicos, -1-, tabulares o macizos, que resultarán colgados de la pared por medio de un alojamiento -2-, para el dave correspondiente, dispuesto en lugar adecuada. Cada uno de estos soportes -1-, tiene una parte rectilínea, que se asienta contra la pared, y la que, en su parte superior, se dobla circularmente presentando un arco de proporciones convenientes. Entre arco de iguales características nace de la parte inferior del dicho sector recto, resultando un total de cuatro arcos entre los dos soportes -1-, sirviendo los dos superiores para sustentación de un juego de largueros -3- y los dos inferiores para otros largueros -4-.

25 Aproximadamente en el comienzo y final de cada arco va dispuesto un pivote -5- doblado en ángulo recto, que constituyen un total de ocho en el escurridor y que son los ocho los puntos de apoyo y acoplamiento de los largueros -3-4- con los soportes -1-, al introducirse cada uno de ellos en su correspondiente alojamiento que es una perforación -6- practicada en la base inferior del lar-

guero -3-4-.

En las caras de contacto de los largueros -3-4- con los soportes -1- van practicadas unas ramuras verticales de media caña dispuestas al mismo nivel que los orificios -6- y en las cuales se introduce, en parte, el soporte -1- con objeto de refermar el acoplamiento.

El juego superior de largueros -3-, resulta pues montado horizontalmente sobre sus pivotes -5- correspondientes, y su situación se refuerza por medio de dos travesaños -7- que unen, por sus extremos, cada uno de los dos largueros -3-, constituyendo así elemento superior de sustentación de platos los cuales irán dispuestos en sentido vertical alojándose en unas ramuras oblicuas -8- practicadas en las caras verticales que dichos largueros se oponen.

El elemento de sustentación inferior, o sea el formado por los largueros -4- al acoplarse en sus pivotes -5- dispuestos en los arcos inferiores de ambos soportes -1-, presenta iguales características que el superior, con la sola diferencia de que sus largueros -4- son de mayor longitud superando por ambos lados la separación existente entre los soportes -1-, y formando de este modo y por medio de un número variable de travesaños -9- dos alas destinadas a la colocación de vasos, tazas, etc.

Dispuestos de este modo los distintos elementos que constituyen el escurridor, es en total fácilmente desmontable haciendo que los pivotes -5- salgan de sus alojamientos correspondientes -6- pudiéndose entonces proceder por separado a la limpieza perfecta de cada uno de ellos.

Los materiales, la forma y el tamaño serán varia-

bles pudiendo variar tambien toda aquella que no suponga alteración del principio fundamental en que se basa este Modelo.

-o-o 00000 o-o-

F O T A  
\*\*\*\*\*

- 70 Por el Modelo de Utilidad a que se refiere la presente Memoria Descriptiva, se REIVINDICA:
- 1ª.- Un nuevo tubo de escurridor, caracterizado por estar constituido por dos soportes cada uno de los cuales está formado por un sector rectilíneo cuya parte superior se dobla formando un arco en cuya extremidad inferior nace otro de igual forma, y cuyos soportes llevan dispuestos, en sitio conveniente, un alojamiento para el eje del que habrán de suspenderse.
- 75
- 2ª.- El escurridor de la anterior reivindicación, caracterizado porque, aproximadamente en el comienzo y fin de cada arco, va situado un pivote que presenta la punta hacia arriba al doblarse en angulo recto, y cuyos pivotes, en total de ocho, constituyen los puntos de apoyo y acoplamiento de los largueros al introducirse los pivotes en unos orificios practicados en las caras inferiores de los mismos, los que igualmente y en las caras de contacto con los soportes, llevarán dispuestas unas ramuras verticales de media caña en las que se introducirán en parte los dichos soportes reforzándose así el acoplamiento.
- 80
- 3ª.- El escurridor de las reivindicaciones anteriores, caracterizada porque el elemento de sustentación superior está constituido por dos largueros cada uno de
- 85
- 90

95 los cuales se asienta sobre dos de los cuatro pivotes  
correspondientes a los dos arcos, los cuales largueros  
va, a su vez, unidas entre sí por dos travesaños, lle-  
vando además practicadas unas ranuras oblicuas dispuestas  
en las caras verticales que dichos largueros se oponen,  
para alojamiento vertical de los platos.

100 4ª.- El escurridor de las reivindicaciones que  
antecedan, caracterizado porque el elemento inferior  
de sustentación está formado por otros dos travesaños  
dispuestos de forma análoga a los superiores pero de  
mayor longitud excediendo por ambos lados del espacio  
105 que los soportes comprenden y formando, por medio de  
un número variable de travesaños, dos alas destinados a  
la colocación de vasos, platos, etc. Y

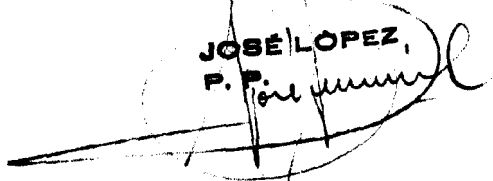
110 5ª.- " ESCURRE-PLATOS DESMONTABLE " - de conformi-  
dad en un todo en lo esencial y fines industriales a lo  
descrito en la precedente Memoria y graficamente represen-  
tada en las figuras del adjunto plano para su mejor com-  
sión.

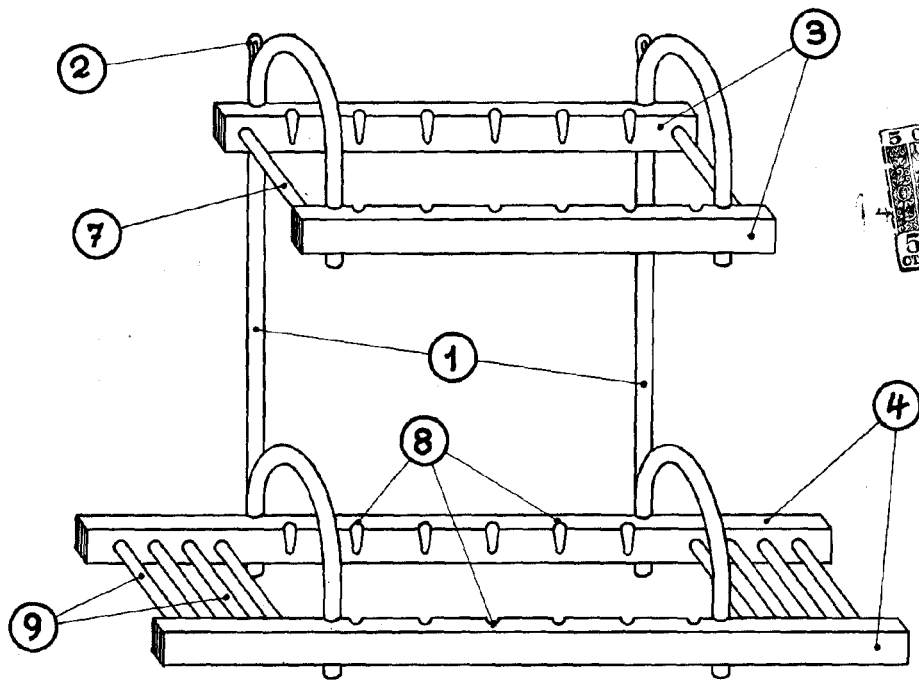
Esta Memoria consta de CINCO hojas escritas o ma-  
cografiadas a doble espacio en 112 LINEAS y por una sola  
cara.

Madrid, 14 de Marzo de 1946.

Por autorización del interesado.

JOSÉ LOPEZ,  
P. P.

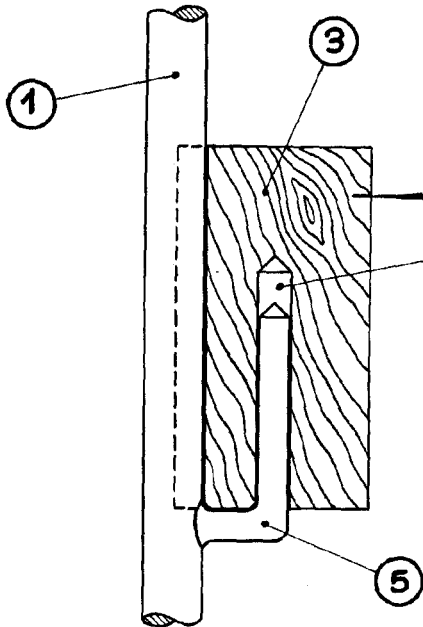




12730

fig. 1

Valencia, 4 Marzo, 1946.



P.R.  
JOSE LOPEZ  
P.P.  
*Jose Lopez*

Escala variable.

fig. 2