

5

nuevo sobre o bolsa de papel, con dispositivo especial para su cerrado.



10

Es conocido que en los sobres o bolsas empleados actualmente para el envío de correspondencia e documentos su cerrado se efectúa humedeciendo la parte revestida de cola de su postafía para que después de doblada se pegue al cuerpo del sobre. El engomado de los sobres, que es el sistema generalmente empleado para su cierre, además de su coste mas elevado supone la molesta tarea del humedecimiento de la postafía y como frecuentemente suele hacerse este con la lengua, resulta notablemente antehigienico. Las grapas, lazos, lengüetas y ejetes metálicos son tambien sistemas que se han aplizado a los sobres y bolsas para su cerrado, aunque con bastante poco éxito por el encarecimiento que representan para el artículo.

15

20

Estudiados por el recurrente los inconvenientes indicados, cree haberlos resuelto con el nuevo sobre o dispositivo cuya descripción se efectuará, a continuación, pues consigue un cerrado perfecto, rápido, y cómodo sin necesidad de su engomado previo ni del empleo de ninguno de los otros sistemas ya indicados y ello sin encarecer su coste ni presentar dificultades su fabricación lo cual unido a su novedad le hacen acreedor de la protección que se solicita.

25

30

En las figuras del plano adjunto, que se acompaña a título de ejemplo para facilitar la descripción, pueden apreciarse las características del dispositivo que se reivindica, el cual consiste en un sobre de cualquiera de las formas corrientes que lleva pegada en la parte inferior de la cara opuesta a la que se suele colocar la dirección o sea la cara inferior del sobre, y cerca de

35



40 su boca una pestaña supletoria -1- (fig. 1), que sobresale de la abertura; pestaña cuya longitud es un poco menor que la pestaña o tapa natural -2- propia del sobre.

45 La citada pestaña supletoria -1- va pegada en la parte interior del sobre, solamente por su borde interno, manteniéndose libre de pegado una porción de superficie, para formar una pequeña bolsa o cavidad entre ella y la boca de la cara inferior del sobre.

50 Para efectuar el cerrado del sobre dotado de este dispositivo especial, bastará doblar el extremo sobre la pestaña -1- o borde de la pestaña natural -2- que, por ser de mayor longitud, sobresale de aquellas (fig. 2). Realizada esta operación, debe efectuarse seguidamente otro doblez rasante a la boca del sobre pero esta vez de las pestañas -1- y -2- conjuntamente, cuyo doblez se mantiene fijo y con él perfectamente cerrado el sobre, por ocultarse bajo del borde de la abertura de la cara inferior del sobre, en la cavidad o bolsa formada entre esta y la pestaña -1-. (Fig. 3).

55 Este especial dispositivo de cierre puede ser aplicado libremente a toda clase de envases de papel o cartulina, tal como sacos, bolsas, sobres, carpetas y paquetería en general, tanto de uso postal como industrial, pudiendo ser variables, las formas tamaños y proporciones de los envases, así como las clases de papel o cartulina de que se hallen fabricados, siempre y cuando no se desvirtuen los puntos nuevos que se especifican en las siguientes.

REIVINDICACIONES



El Modelo de Utilidad a que se refiere la presente Memoria Descriptiva, se REIVINDICA;

70 1ª.- Nuevo sobre o bolsa de papel, con dispositivo especial de cierre, caracterizado porque en la parte interna de la bolsa y sobre, la cara inferior, cerca de su abertura lleva pegada una pestafia supletoria que sobresale de la abertura, cuya pestafia es un poco menor que la pestafia o tapa natural propia del sobre.

75 2ª.- Caracterizado, porque la pestafia supletoria citada en la reivindicación anterior, va pegada en la parte interior del sobre, pero solamente por su borde interno, manteniendo libre de pegado una porción de su superficie, con la que forma juntamente con la boca de la cara inferior del sobre una pequeña bolsa o cavidad.

80 3ª.- El sobre o bolsa de la anterior reivindicación caracterizado, por que su cerrado se consigue doblando sobre la pestafia supletoria, el extremo o borde de la pestafia natural que, por ser de mayor longitud, sobresale de aquella, despues de lo cual se realiza un nuevo dobles rasante a la boca del sobre, pero esta vez con las dos pestafias conjuntamente, cuyo ultimo dobles queda fijado. Manteniendo cerrado el sobre ya que se

85 oculta bajo del borde de la abertura de la cara inferior del sobre, en la cavidad o bolsa citada en la reivindicación 2ª. Y

90 4ª.- " NUEVO SOBRE O BOLSA DE PAPEL, CON DISPOSITIVO ESPECIAL PARA SU CIERRE " - de conformidad en un todo en lo esencial y fines industriales a lo descrito



en la precedente memoria, y gráficamente representada en las figuras del adjunto plano para su mejor comprensión.

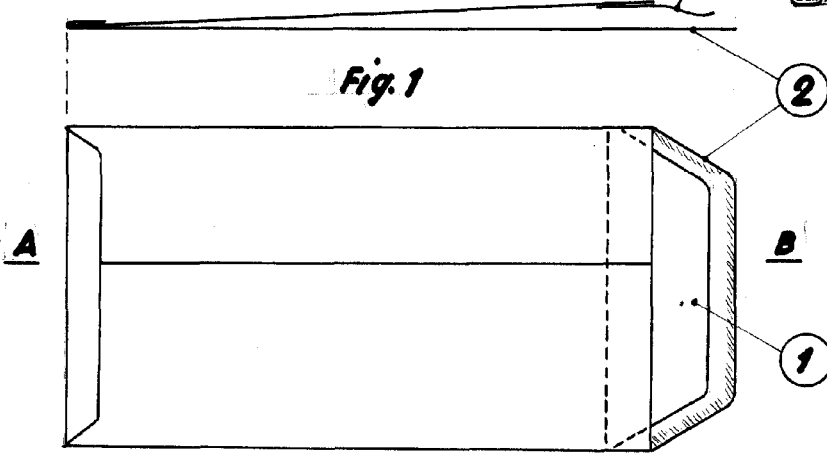
Esta Memoria consta de CINCO hojas escritas o mecanografiadas a doble espacio en NOVENTA Y OCHO líneas y por una sola cara.

Madrid, 4 de Marzo de 1946.

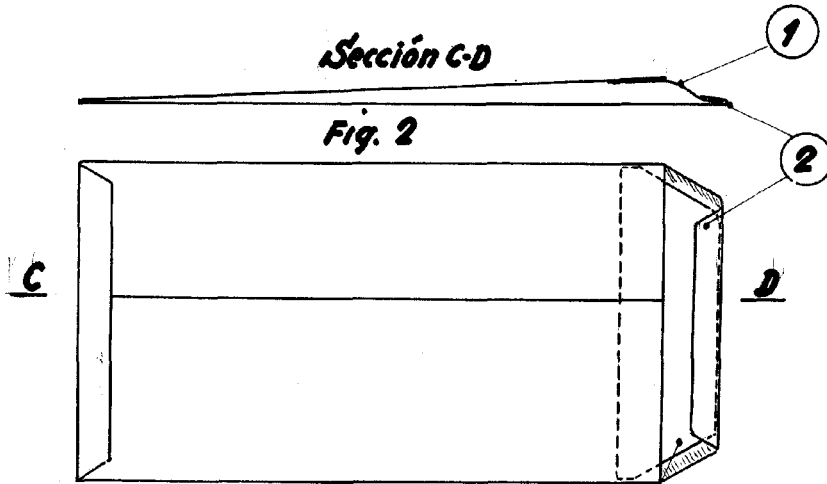
12722



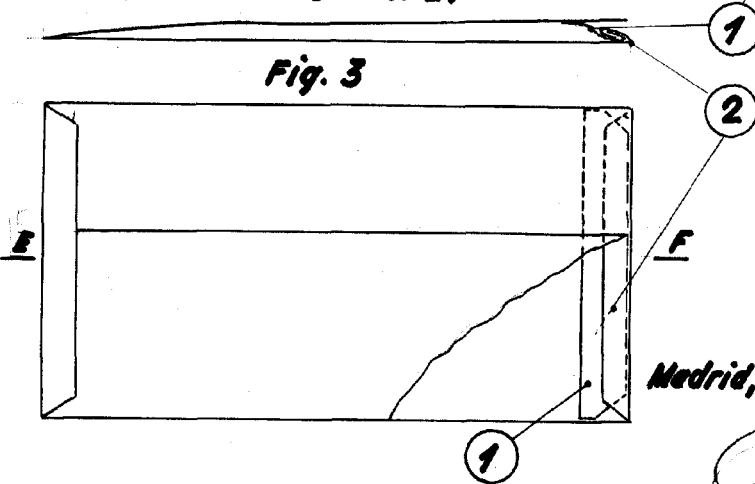
Sección A-B



Sección C-D



Sección E-F



Escala variable
Madrid, 20 Febrero 1946

P.A.

Jesús Laguardia