

12699

12699



MODELO DE UTILIDAD

cuyo privilegio se solicita a favor de Don Carlos  
Mirapeix del Cerro, de nacionalidad española y re-  
sidente en Barcelona, calle de Valencia nº 65

p o r :

"NUEVA TAPA DE PROTECCIÓN PARA BAÑOS ELECTROLITICOS"

\*\*\*\*\*

\*\*\*\*\*

\*\*\*

MEMORIA DESCRIPTIVA



- El objeto a que se contrae la presente solicitud y conforme su enunciado indica, se refiere a una nueva tapa de protección para toda clase de baños electrolíticos, que permite con toda facilidad, conservar perfectamente cubiertos los citados baños, mientras no se utilizan y al mismo tiempo, permite la utilización del baño, con una abertura mínima de la citada tapa, la suficiente para poder operar con el baño, evitandose de ésta forma que el polvo y otras materias en suspensión en el aire, se depositen en el electrolito del baño inutilizandolo temporalmente.
- 5.
- 10.

- Hasta la fecha, los baños electrolíticos, se cubren mientras no se utilizan, sirviendose de cualquier elemento, tales como maderas, papel u otros, pero esto tiene el inconveniente de que cuando es necesario utilizar el referido baño, hay que quitarlo totalmente, o sea descubrir totalmente el baño, ya que sin esto es imposible operar en él, y como es natural ofrece ciertas dificultades ya que en la mayoría de los casos y por las molestias que causa estas operaciones de tapar y destapar los baños, éstos permanecen destapados y con ello el polvo cae sobre el electrolito y es necesario proceder a su filtración, con el consiguiente perjuicio ocasionado por la pérdida de tiempo y al mismo tiempo de electrolito, en la mayoría de los casos de muy elevado precio.
- 15.
- 20.
- 25.

El principal motivo de que los baños no se tapen, se debe a que como se ha indicado, es necesario quitar la cubierta totalmente cuando se comience el trabajo, y



se da el caso de que si la cantidad de objetos a recubrir con capa metálica es reducido, hay que descubrir la totalidad del baño, por lo que siempre queda expuesto a la posibilidad de que caiga el polvo impurificando el electrolito.

5.

En vista de tales circunstancias, el recurrente, técnico especialista en construcción de baños electrolíticos de todas clases, ha ideado y puesto en ejecución la nueva tapa para baños electrolíticos, gracias a la cual, queda permitido no solo el perfecto tapado del baño mientras no se utilice, sino que por su condición especial permite abrirla mas o menos y con ello cuando se tenga que trabajar con poca cantidad de piezas, se puede abrir solamente el espacio necesario quedando el resto perfectamente cubierto y con esto se evita grandemente la posibilidad de que entre el polvo, no siendo necesario filtrar los baños mas que de muy tarde en tarde.

10.

15.

El objeto a que se contrae la presente solicitud de Modelo de Utilidad, se caracteriza principalmente porque la nueva tapa está constituida por un marco de forma rectangular y de las dimensiones apropiadas al baño o cuba en donde se aplique, teniendo éste marco y por las caras interiores de sus cuatro lados, unas entallas en sentido longitudinal por las cuales se desliza una cubierta flexible realizada en madera o cualquier materia apropiada.

20.

25.

Otra característica del mismo objeto, es que uno cualquiera de los cuatro lados indicados, termina por su parte exterior y hacia abajo, en una forma circular situada en los laterales, y la entalla está practicada no solo en la parte recta, sino que ésta continua en

30.



espiral con varias vueltas , por la parte circular, lo que permite que la tapa flexible se recoja en la citada forma circular con entalla en espiral.

Como variante del sistema de recojer o alojar

5. a la tapa flexible, se prevee en la presente memoria, la posibilidad de dotar en sustitución de la forma circular, de una prolongación hacia abajo de los laterales indicados, los cuales tendran tambien practicada la entalla y la tapa flexible se alojara en estas piezas laterales rectas, las cuales quedaran, una vez colocada
10. la tapa de protección sobre el baño, ocupando un lateral de éste último, sin que en ningun caso pueda estorbar las operaciones del bañado electrolítico.

Otra característica fundamental del mismo objeto,

15. es que para el accionamiento de la citada tapa flexible, se dotará a las partes laterales de forma circular, de un rodillo con un eje que sale al exterior, sobre el cual se adosa una manivela o análogo, bastando con accionar la citada manivela para que la tapa flexible se recoja o extienda, o sea para tapar o destapar
20. total o parcialmente el baño.

Como variante de éste sistema de accionamiento y sobre todo cuando la tapa flexible se recoja en sentido vertical, se dotara a la tapa en su parte anterior

25. de un saliente o entalla, para poder accionarla directamente con la mano, bastando para ello con tirar más o menos de la tapa para descubrir el baño.

Cuando el dispositivo de recojer la tapa, sea realizado en forma circular, se podra dotar al rodillo

30. indicado de un resorte apropiado para facilitar las operaciones de destapar y tapar el baño.



- La tapa o cubierta de protección así constituida, se podrá instalar sobre el baño, bien sobre la armadura de los electrodos o bien por debajo de ésta, o sea entre la armadura y el borde superior del baño, permitiendo en ambos casos no solo cubrir perfectamente el baño cuando no se opere con él, sino que este quede parcialmente cubierto cuando solo sea necesario descubrir una pequeña parte de él porque solo se trate de recubrir pocas piezas.
- 5.
10. Cuando el baño que se trate de proteger con esta tapa, sea de cromado, u otro cualquiera que tenga que estar dotado de la llamada capota de aspiración por que durante su trabajo desprenda gases nocivos, la tapa se podrá colocar indistintamente encima o debajo de la capota de aspiración, y en todos los casos su forma y dimensiones se adaptaran al caso concreto de utilización.
- 15.
20. Con objeto de facilitar la mejor comprensión del objeto a que se contrae la presente solicitud de Modelo de Utilidad, se acompaña a la presente memoria con un plano ilustrativo en el que solamente a título de ejemplo, no limitativo se presenta un caso práctico de su realización.
25. En la figura 1ª, se ha representado una vista en sección transversal de la tapa de protección colocada sobre la armadura de electrodos.
- En la figura 2ª, se representa una vista en sección transversal tambien de la misma tapa de protección colocada entre la armadura de electrodos y la cuba.
30. En la figura 3ª, se representa una vista en plan



12699

ta desde arriba de la tapa de protección.

La figura 4ª, representa una variante de forma de la tapa de protección.

5. Los cuatro laterales que constituyen la armadura tienen la entalla -4- por lo cual se desliza fácilmente la tapa flexible -5-, que en el dibujo se ha representado realizado en madera, pero que bien pudiera haber sido construido de cualquier otro material tales como tela o cualquiera otra sustancia apropiada.

10. La citada entalla -4- está prolongada por las formas circulares -12- que están fijadas a los laterales -13- por uno de sus extremos, por lo que la citada tapa flexible -5- se aloja perfectamente en el rodillo -6- al ser accionado éste por la manivela -7-, con lo cual queda perfectamente permitido descubrir el espacio que se desea de la cuba -1- quedando el resto totalmente cubierto y sin posibilidad de que caiga polvo al electrolito.

15. Cuando así convenga se podrá dotar al citado rodillo -6- de un resorte en espiral y suprimir la manivela -7-, manejándose entonces la tapa flexible por el apéndice -9- de que se ha dotado la referida tapa flexible -5-. En este caso y cuando el baño esté situado en posición horizontal podrá suprimirse la colocación del resorte en espiral, ya que bastará para abrir o cerrar la tapa -5- impulsarla en el sentido apropiado sirviéndose del apéndice -9-.

20. La figura 4ª, representa la variante de que la tapa flexible -5- se aloja en una prolongación recta y vertical -10- de los laterales -13- y en

30.



las cuales se ha practicado la ranura -11- para alojar a la tapa flexible -5-.

- Facil es comprender las grandes ventajas tanto económicas como prácticas que esta nueva tapa de protección proporciona a la industria, ya que con ella queda evitada totalmente la posibilidad de que penetre el polvo en el electrolito, no siendo necesario el filtrado de éste último con la frecuencia que es normal en la actualidad y en cuya operación se sufren sensibles pérdidas de electrolito.
- 5.
  - 10.

- Descritos convenientemente los órganos y piezas de que está constituida la tapa de protección de baños electrolíticos a que se refiere la presente memoria, se hace constar que en ella será susceptible de introducir todas aquellas modificaciones que la experiencia y la práctica pudieran aconsejar, tanto en lo que se refiere a su forma y dimensiones, materiales en que se realice, número de piezas que la componen, y en general todas aquellas que en esencia no cambien, alteren o modifiquen su idea fundamental.
- 15.
  - 20.

N O T A

Se declaran de novedad, propiedad y utilidad, para todo el territorio nacional, sus colonias, dominios y protectorado, las siguientes :

25.

R E I V I N D I C A C I O N E S

1a.- Nueva tapa de protección para baños electro-



líticos caracterizada por constituirse por un marco de forma rectangular o cuadrada por cuyo interior se desliza, a voluntad, una tapa flexible la cual se recoge por un lateral cualquiera.

5.           2ª.- Es también característica fundamental del mismo objeto, que para permitir el alojamiento y deslizamiento de la tapa flexible por el interior del referido marco, los laterales de éste, y por su superficie interior, tienen practicadas unas entallas de la forma y dimensiones apropiadas.
- 10.
- 3ª.- Otra característica del objeto de las anteriores reivindicaciones, es que para permitir que la tapa flexible se recoja por uno de los laterales del marco, éste tendrá adosadas en sus extremos, unas piezas circulares en las cuales se prolongará la entalla indicada en la nota precedente, teniendo también instalado en el centro de dichas piezas circulares, un rodillo con su eje, que salga al exterior, al cual se le instala una manivela o análogo, para el accionamiento.
- 15.
- 4ª.- Es asimismo característica del mismo objeto, que cuando así convenga, la tapa flexible se podrá recoger en forma vertical, para lo cual y en sustitución de las piezas circulares, se dotará de unas piezas rectilíneas que serán enlazadas con los laterales del lado del marco, teniendo éstas piezas practicadas entallas análogas a las indicadas en la nota 2ª.
- 20.
- 5ª.- El mismo objeto se caracteriza también porque el rodillo indicado en la nota tercera, se podrá dotar de un resorte que mantenga tensión constante sobre la tapa flexible al objeto de facilitar su apertura o
- 25.
- 30.



cierre.

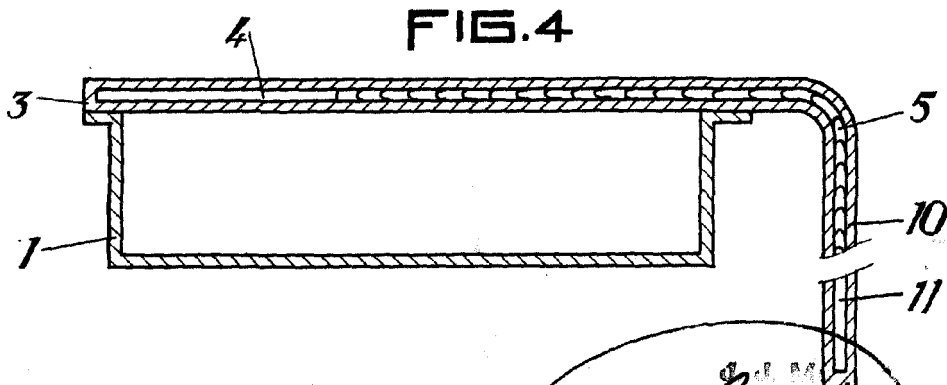
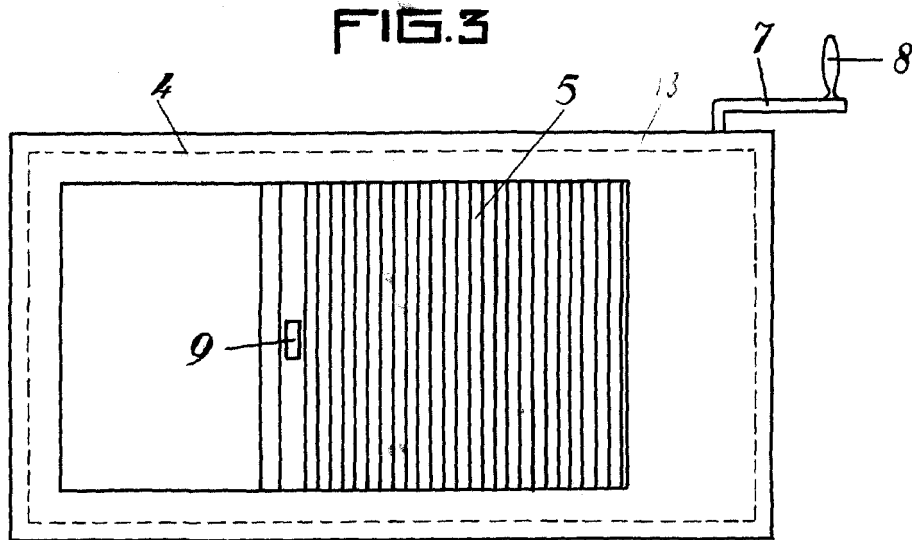
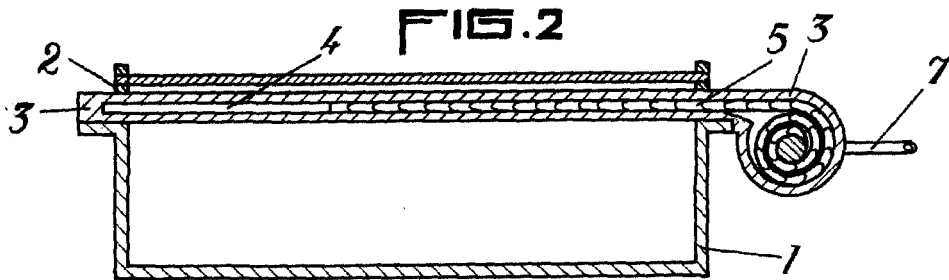
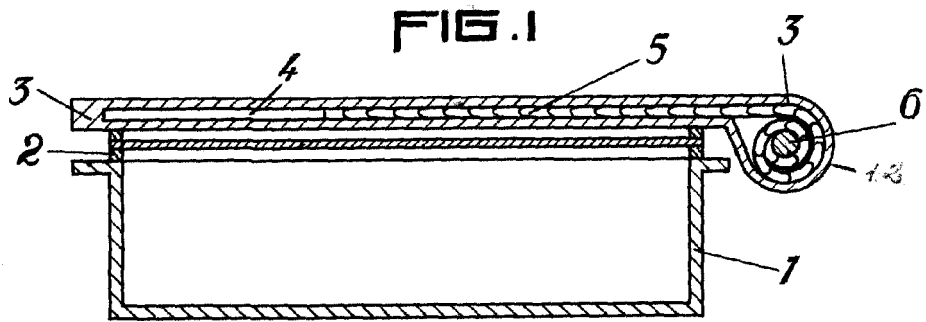
6ª.- Otra característica del mismo objeto es que la manivela indicada en la nota tercera, podrá ser sustituida, cuando así convenga a su mejor empleo, por un apéndice o pieza saliente instalada en el borde anterior de la tapa flexible que servirá para su apertura o cierre.

7ª.- "NUEVA TAPA DE PROTECCION PARA BAÑOS ELECTROLITICOS"

Todo ello conforme se describe y reivindica en la presente memoria que consta de nueve hojas foliadas y mecanografiadas por una sólo de sus caras y un plano que la ilustra.

Madrid, 7 de Marzo de 1.946

J. J. [illegible]  
D. P.



Escala variable.



7 MAR 1948

*C. Mirapeix del Cerro*