

12697



MODELO DE UTILIDAD

por "Mesilla-velador plegable".

a favor de GRIFE & ESCODA, S. L., domiciliada en Barcelona.

=====

MEMORIA DESCRIPTIVA

5 Se refiere el presente modelo de utilidad a una
mesilla-velador plegable que tiene de característico la
forma de lograr el plegado y montaje de la misma lo cual
se consigue mediante una fácil maniobra que dá como resul-
tado una sólida fijación de la mesa al estar en posición
10 de uso.

Tal mesilla viene representada en el dibujo que
se acompaña siendo en el mismo Fig. 1, una vista de lado



12697

estando montada; Figs. 2 y 5, vistas de perfil y en perspectiva respectivamente estando plegada; y las Figs. 3 y 4, en planta, muestran respectivamente la situación de los montantes o piés al estar montada y en posición intermedia del plegaje. En las Figs. 3, 4 y 5, el tablero de la mesilla, proyectado en línea de trazos, se considera inexistente a fin de dar mayor claridad al dibujo.

Se caracteriza la mesilla-velador plegable que nos ocupa y que consta de un tablero y tres piés o montantes, en lo siguiente: El tablero -1- mediante una bisagra excentrada -2- va unido por su cara inferior a un listón -3- que presenta en cada extremo una abertura -4-4'- por las que colisan entre límites apropiado los pequeños espárragos -5-5'- de que van respectivamente provistos los extremos superiores externos de dos montantes o piés contiguos -6-6'- de la mesilla, cuales dos montantes o piés contiguos -6-6'- se encuentran a su vez unidos entre sí mediante una o varias bisagras -7- que ligádoles por sus respectivas aristas verticales del extremo opuesto al que llevan los citados espárragos -5-5'-, más alejadas del centro del tablero, permiten que se sitúen en un mismo plano contactando de testa cuando la mesilla está plegada y forma un cierto ángulo con vértice en el centro de la mesilla o cerca de él, al estar ésta montada. Los espárragos -5-5'- atraviesan al listón -3- en su parte superior, llevan una cabeza o retención que impide su salida de los respectivos agujeros, ello de manera adecuada para evitar al mismo tiempo todo juego longitudinal.

El tercer montante o pié -6'- de la mesilla, es giratorio alrededor del eje que determina la bisagra -8-



que le acopla por una de las aristas verticales de su parte interior con la arista vertical libre de la parte también interna de otro montante-pié -6-. Este montante -6'- lleva en su extremo superior externo un realce -9- de magnitud precisa para que su superficie superior -10- coincida con el plano o cara superior del listón -3-.

En la cara inferior del tablero -1- hay además situado el tope-guía -11- que presenta una entalla -12- en la que puede penetrar (y penetra al montar la mesilla) el realce -9- del montante giratorio -6'-, en cual posición la sujeción del tablero -1- es asegurada por penetrar el espárrago -13- de que va provisto el tope -11- en el correspondiente agujero -14- previsto a tal efecto en el borde del realce -9-. Dicho tope-guía -11- estará precisamente emplazado de forma que pasando el eje de simetría de su entalla -12- por el centro del tablero, el fondo de dicha entalla diste del centro del tablero la magnitud precisa para que al estar montada la mesilla, sus tres ejes (o sus ejes virtuales) formen entre sí ángulos de 120° .

La maniobra es como sigue partiendo de la mesilla montada (Figs. 3 y 4): se desplaza el montante giratorio -6'- hacia el centro según la flecha A con lo cual se desplaza el espárrago -13- y se obliga a que los otros dos montantes -6-6'- girando alrededor de la bisagra -7- se desplacen según las flechas -B-B'- junto con los correspondientes espárragos -5-5'- que lo harán en sus respectivas aberturas colisas según las flechas -C-C'-, ello hasta que dichos espárragos lleguen al término de su carrera posible en aquel sentido de acuerdo con la magnitud de las aberturas



- 4 -

12697

que corrientemente coincidirá con el emplazamiento de los referidos montantes en un mismo plano dándose frente sus testas interiores; luego de lo dicho, bastará hacer girar el montante -6'- según la flecha -D- hasta superponerse con el -6- para lo cual se ha previsto en el listón -3- el diente -15- en el que se aleja el realce -9-, y dejar que el tablero -1-, girando alrededor de la bisagra -2-, se abata sobre los montantes. Para el montaje de la mesilla se opera inversamente, invirtiendo la dirección de las flechas.

En la mesilla-velador plegable descrita podrá ser cualquiera la configuración o perfil de los montantes y del tablero, así como también el material y decoración de dichos elementos, de sus otras piezas y de los anexos que pueda contener.

N O T A
=====

Se reivindica como objeto del presente modelo de utilidad:

12.- Mesilla-velador plegable en la que el tablero (1) mediante una bisagra excentrada (2) va unido a un listón (3) que presenta en cada extremo y convenientemente situadas una abertura (4-4') por las que pueden colisar entre límites apropiados unos espárragos (5-5') con cabezas de retención, de que van respectivamente provistos los extremos superiores externos de dos montantes-piés contiguos (6-6'), los cuales se encuentran a su vez unidos entre sí por una de sus aristas verticales interiores, mediante un juego de bisagra (7) permitiendo su coincidencia en un mismo plano al estar plegada



1946

- 5 -

12697

la mesilla y que forman un adecuado ángulo con vértice en el centro al estar montada; todo lo dicho, junto con la circunstancia de que el tercer montante-pié (6'') es giratorio alrededor del eje que determina un juego de bisagras (8) que le une con un montante-pié (6) de los citados, por la arista vertical interior que le queda libre a éste.

29.- Mesilla-velador plegable, según 1) en la que el montante-pié giratorio (6'') presenta en su extremo superior externo un realce (9) cuya superficie superior coincide con el plano de la cara superior del listón (3) reivindicado, ello a fin de que el tablero de la mesilla se asiente con horizontalidad

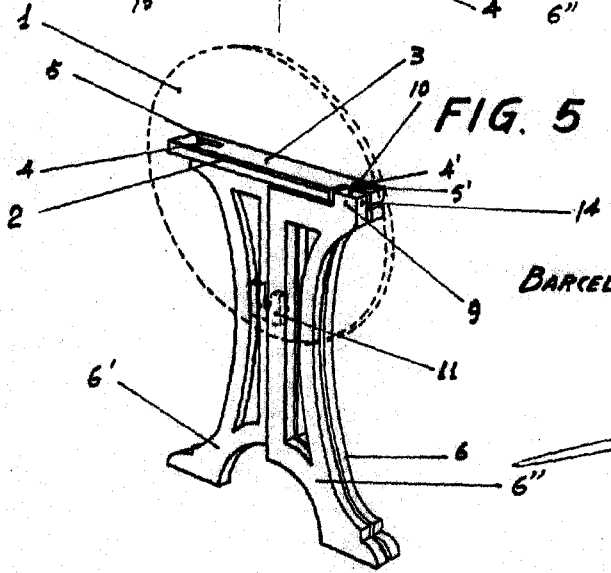
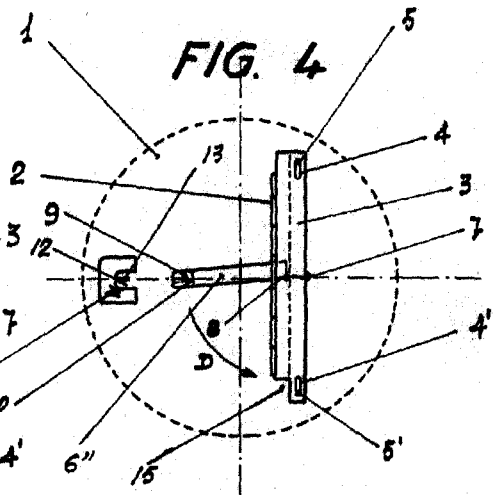
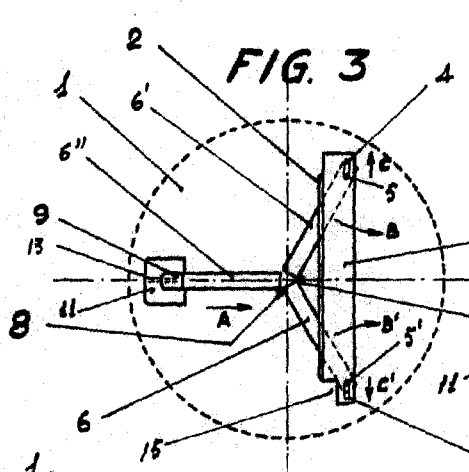
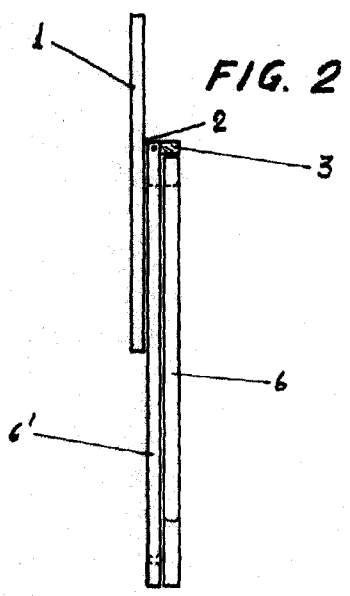
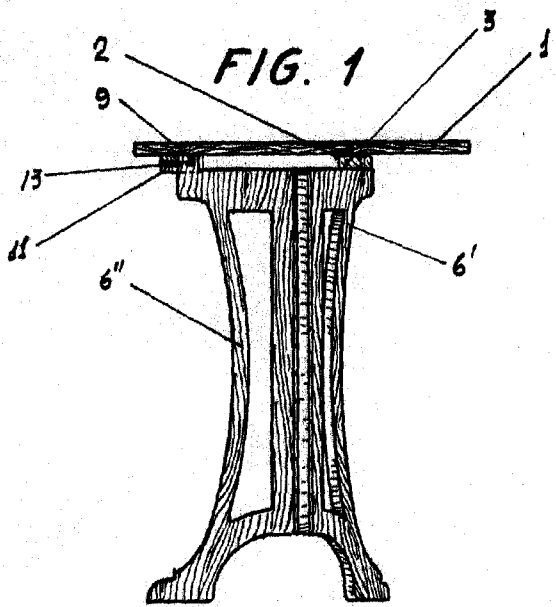
30.- Mesilla-velador plegable, según 1) y 2) en la que el realce (9) de que va provisto el montante-pié (6'') giratorio puede introducirse y fijarse en una entalla (12) de que va provisto un tope-guía (11) situado en lugar apropiado de la cara inferior del tablero, para que al estar montada la mesilla y por lo tanto emplazado el realce (9) del montante-pié giratorio en la entalla (12), los tres montantes o piés que a su vez determinan los soportes del tablero, formen entre sí ángulos convenientes para lograr una perfecta estabilidad del conjunto.

31.- MESILLA-VELADOR PLEGABLE.

Y todo cuanto afecte a la especialidad de lo mostrado en el adjunto dibujo y descrito en la presente memoria que consta de cinco hojas foliadas y mecanografiadas por una sola cara.

Barcelona, 19 febrero 1946.

p/a



BARCELONA, 19 DE FEBRERO DE 1946.

R. H.
J. Lopez

ESCALA VARIABLE