

M E M O R I A D E S C R I P T I V A

que se acompaña a una solicitud de registro de MODELO DE UTILIDAD, por veinte años, para España y posesiones, en favor de don VICTOR DE LOS RIOS CAMPOS, de nacionalidad española y residente en Madrid, Ríos Rosas, 13, por "TAPON PARA TODA CLASE DE ENVASES".

- - - - -

- El modelo que se solicita consiste en un tapón para toda clase de envases, cuyo dispositivo propio de obturación permite, sin necesidad de quitar o desprender dicho tapón, abrir o cerrar a voluntad la salida del contenido del envase. De una manera especial tiene aplicación, por ejemplo, este modelo a los tubos-envases de materiales blandos -estaño, plomo, goma- destinados a contener cremas y pastas para todos los usos. Pero también es perfectamente aplicable en perfumería a los frascos de esencias y perfumes y, hasta en el embotellamiento de vinos y licores, aunque no es en absoluto irrellenable, sí lo suficientemente hermético y de difícil paso de fuera para dentro, para que utilizándose en cualquier botella de bebida alcohólica de marcas, pueda, sin los inconvenientes de los sistemas complicados de tapones "irrellenables" hacer sus veces y, cuando menos cumplir su principal finalidad obturadora o de apertura, sin

- desprender el tapón con los inconvenientes que ello supone. Y como así mismo es aplicable a otros muchos géneros de envases, sin más variación que en la forma y proporcionalidad de sus elementos, de aquí que, estimándolo de general aplicación se mencione en el enunciado, en el más amplio sentido, como tapón para toda clase de envases. Radica pues en su principal característica de taponar cualquier envase y sin necesidad de quitarlo, permitir con su dispositivo obturador el paso o cierre, según se desee, del contenido, la utilidad en el concepto de beneficio o efecto nuevo para el fin a que está destinado, y, por ello, la registrabilidad que bajo la categoría de modelo de utilidad, solicita el exposante para su propiedad y explotación exclusiva.
20. de sus elementos, de aquí que, estimándolo de general aplicación se mencione en el enunciado, en el más amplio sentido, como tapón para toda clase de envases. Radica pues en su principal característica de taponar cualquier envase y sin necesidad de quitarlo, permitir con su dispositivo obturador el paso o cierre, según se desee, del contenido, la utilidad en el concepto de beneficio o efecto nuevo para el fin a que está destinado, y, por ello, la registrabilidad que bajo la categoría de modelo de utilidad, solicita el exposante para su propiedad y explotación exclusiva.
25. rador el paso o cierre, según se desee, del contenido, la utilidad en el concepto de beneficio o efecto nuevo para el fin a que está destinado, y, por ello, la registrabilidad que bajo la categoría de modelo de utilidad, solicita el exposante para su propiedad y explotación exclusiva.
30. El tapón que nos ocupa, en líneas generales, consiste en un casquete de forma variable que se ajusta al gollete del envase de que se trate, bien a rosca, bayoneta, etc. o por sujeción fija y permanente. Dicho casquete, totalmente cerrado por su parte superior, lisa o no, tiene en el centro de la misma una ranura apropiada a la fluidez o estado físico del contenido del envase al que se aplicará el tapón. Interiormente y debajo de esta ranura, y en su misma dirección pasa de pared a pared del tapón un tubo que tiene una perforación o taladro longitudinal de arriba a abajo, igual a la ranura dicha; por el interior de dicho tubito pasa un eje, cilíndrico que llena o ajusta todo el tubo citado y que tiene una muesca o corte a media caña de igual longitud que la perforación tubular y la ranura del tapón, con lo que girando por un dispositivo apropiado exterior el eje en cuestión realice la función de obturador cuando presenta la superfi-
35. de la misma una ranura apropiada a la fluidez o estado físico del contenido del envase al que se aplicará el tapón. Interiormente y debajo de esta ranura, y en su misma dirección pasa de pared a pared del tapón un tubo que tiene una perforación o taladro longitudinal de arriba a abajo, igual a la ranura dicha; por el interior de dicho tubito pasa un eje, cilíndrico que llena o ajusta todo el tubo citado y que tiene una muesca o corte a media caña de igual longitud que la perforación tubular y la ranura del tapón, con lo que girando por un dispositivo apropiado exterior el eje en cuestión realice la función de obturador cuando presenta la superfi-
40. ranura dicha; por el interior de dicho tubito pasa un eje, cilíndrico que llena o ajusta todo el tubo citado y que tiene una muesca o corte a media caña de igual longitud que la perforación tubular y la ranura del tapón, con lo que girando por un dispositivo apropiado exterior el eje en cuestión realice la función de obturador cuando presenta la superfi-
45. realice la función de obturador cuando presenta la superfi-

cie plana de la muesca normal, o mejor dicho, totalmente paralela al troquel del tubito y a la ranura, y en cambio, con un simple cuarto de vuelta, al quedar perpendicular dicha superficie franquea el paso, por la comunicación que establece y el propio tiempo favorece con su forma, al contenido del envase hacia la ranura, por donde saldrá al exterior.

Los dibujos adjuntos representan una forma de ejecución del tapon y dispositivo obturador que nos ocupan.

La figura 1ª, es una vista en planta por la parte superior.
55. La figura 2ª, un alzado por el dispositivo de giro del obturador.

La figura 3ª, es una sección vertical.

La figura 4ª, un corte transversal del obturador abierto y la figura 5ª, finalmente, el mismo corte del obturador cerrado.
60.

La figura 1ª, indica perfectamente, como ya dijimos, la disposición de la ranura (B) en el tapón (A) y el obturador interior (X) constituido por el tubo línea exterior de puntos y el eje cilíndrico macizo con la muesca o corte que, en esta figura, a puntos también, rodea la ranura. El dispositivo de giro (D) aquí ilustrado es una rueda solidaria del eje obturador con una palanca (C) que tiene una forma apropiada -flecha u otra similar- para acusar la posición normal y la de giro. Cuando está levantada o vertical -fig. 4ª- o de cierre -fig. 5ª.
65.
70.

Los dibujos citados ilustran suficientemente este modelo. Pero ya hemos insistido en que lo representan a título amplio y nunca limitativo, Caben pues todas aquellas variantes de detalle que la práctica aconseje, sin rebasar la protección de las características esenciales expuestas.
75.

N O T A

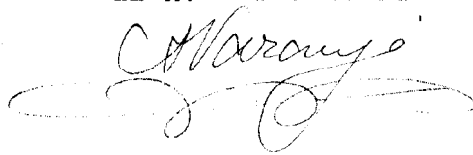
Descrito suficientemente este modelo, solo resta consignar que se lo que se declara como de propiedad, novedad y utilidad es lo contenido en las siguientes REIVINDICACIONES:

80. 1*).- Tapón para todas clases envases constituido por un casquete (A) de forma variable, ajustado fija ó moviblemente al gollete del envase, y en cuya parte superior tiene una ranura (B) debajo de la coincide, por el interior, un dispositivo obturador (E) accionable desde el exterior por un medio de giro (D-C), para permitir la salida del contenido del
85. 2*).- Tapón conforme a la anterior y dispositivo de obturación constituido por un tubo fijo interiormente (H) en la misma dirección de la ranura con un taladro vertical coincidente con la misma y dentro del que pasa un eje cilindrico macizo con una muesca ó mordedura a media caña de igual longitud que el taladro tubular, cuya posición según el giro del eje, determinará el paso libre ó cierre de la ranura.
90. 3*).- Tapón conforme a la anterior y dispositivo (C-D) accionador del obturador, constituido por una placa de forma variable, (D), solidaria del eje (E) con manivela (C) indicadora de la posición conveniente, y,
95. 4*).- "TAPON PARA TODA CLASE DE ENVASES".

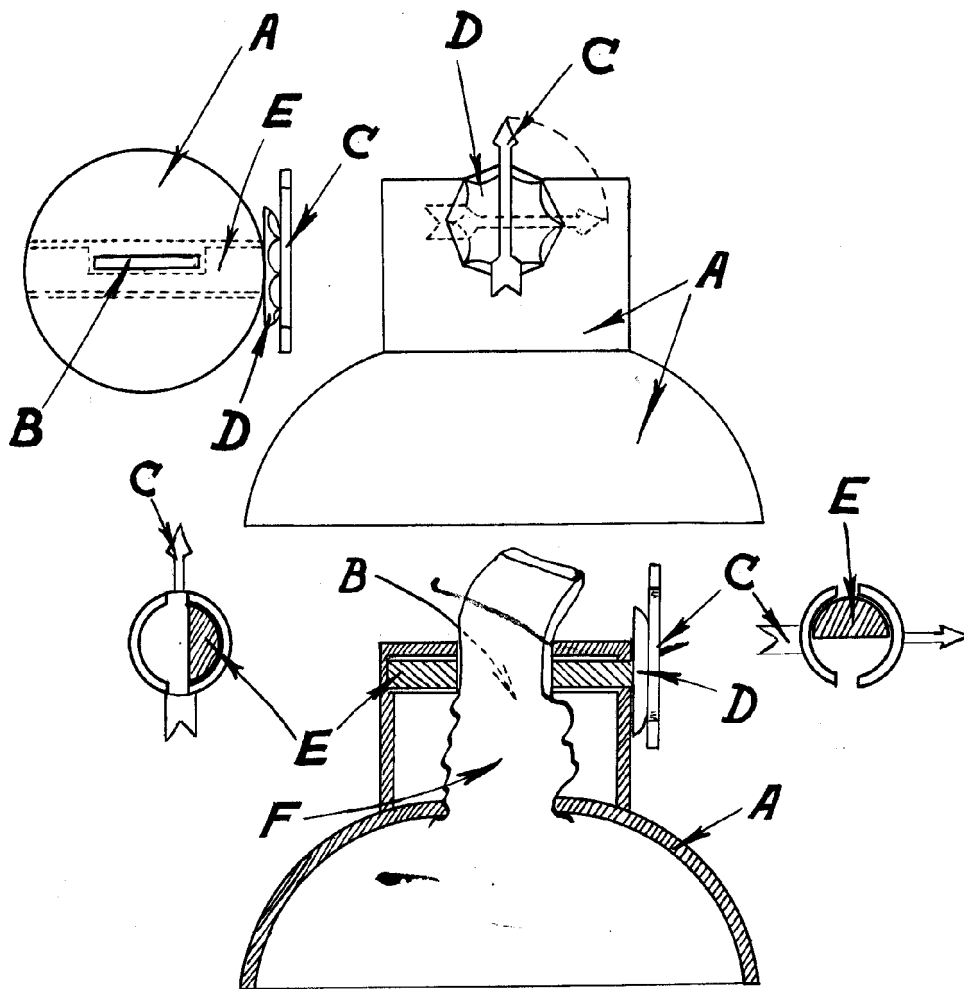
Todo según queda descrito en la presente memoria que consta de cuatro hojas foliadas y mecanografiadas por una sola cara y noventa y siete líneas, mas diseño y dibujos adjuntos.
Madrid, a 28 de Febrero de 1946.

P.A.

EL AGENTE OFICIAL



12678



Madrid 28 febrero 1946

Marayo

Escala Variable