

MODELO DE UTILIDAD

por veinte años, a favor de D. JAIME MASANA FIGUERAS, de nacionalidad y residencia españolas, domiciliado en Barcelona, calle de Mallorca número 340, por UN EXTRACTOR DE TAPONES, ESPECIALMENTE IDEADO PARA DESTAPAR BOCOYES DE VINO.

MEMORIA DESCRIPTIVA

Es sabido que es muy difícil destapar los bocoyes de vino sin destruir el tapón ni deteriorar los bordes del orificio del bocoy.

Para facilitar esta operación, evitar tales deterioros y poder aprovechar bien los tapones, el recurrente ha ideado una herramienta adecuada, particularmente útil para destapar los bocoyes de vino, cuyo manejo es muy cómodo y la cual, por ser nueva y de su propia invención, desea registrar para que se le garantice en su Propiedad industrial y explotación exclusiva mediante la concesión del correspondiente modelo de utilidad, al que se refiere la presente memoria descriptiva.

A título de ejemplo se adjunta un dibujo representativo en el que puede verse el objeto ideado, que consiste en un punzón -1- para ser introducido y atornillado en el tapón; este punzón queda

articulado por -2- en el extremo de un mango recio
-3- con posibilidad de quedar coaxial con el mismo
-1- y, una vez introducido en el tapón, quedar do-
blado en ángulo recto-1'- para efectuar la extrac-
5 ción. Para facilitar la extracción con poco esfuer-
zo, el mango -3- presenta en su inmediación de la ar-
ticulación un saliente -4- redondeado, que servirá
de punto de apoyo al hacer palanca presionando por
el extremo opuesto -5- del mango. Por este extremo
10 -5- el mango afecta la forma de un martillo -6- que
facilitará, una vez efectuado el servicio, volver a
tapar de nuevo el bocoy. Por su lado opuesto -7- es
te martillo presenta una doble cola, a bisel, para
poder cortar los precintos del tapón antes de abrirlo.

15 A los efectos legales de este registro serán va-
riables todos los detalles que no afecten, alteren,
cambien o modifiquen la esencialidad de este modelo
de utilidad.

N O T A

20 Se reivindica como objeto de este modelo de uti-
lidad:

1.- Un extractor de tapones, especialmente idea-
do para destapar bocoyes de vino, caracterizado por el
hecho de estar formado por un punzón roscado, articula-
do en el extremo del mango de un martillo. La articu-
25 lación del punzón permite colocar a éste coaxial con
el mango y, luego, en el momento de extorger el tapón,
que pueda quedar acodado con el mango. Éste presenta
además un resistente brazo o protuberancia, redondeado
30 en su extremo, situado en la proximidad de la articula

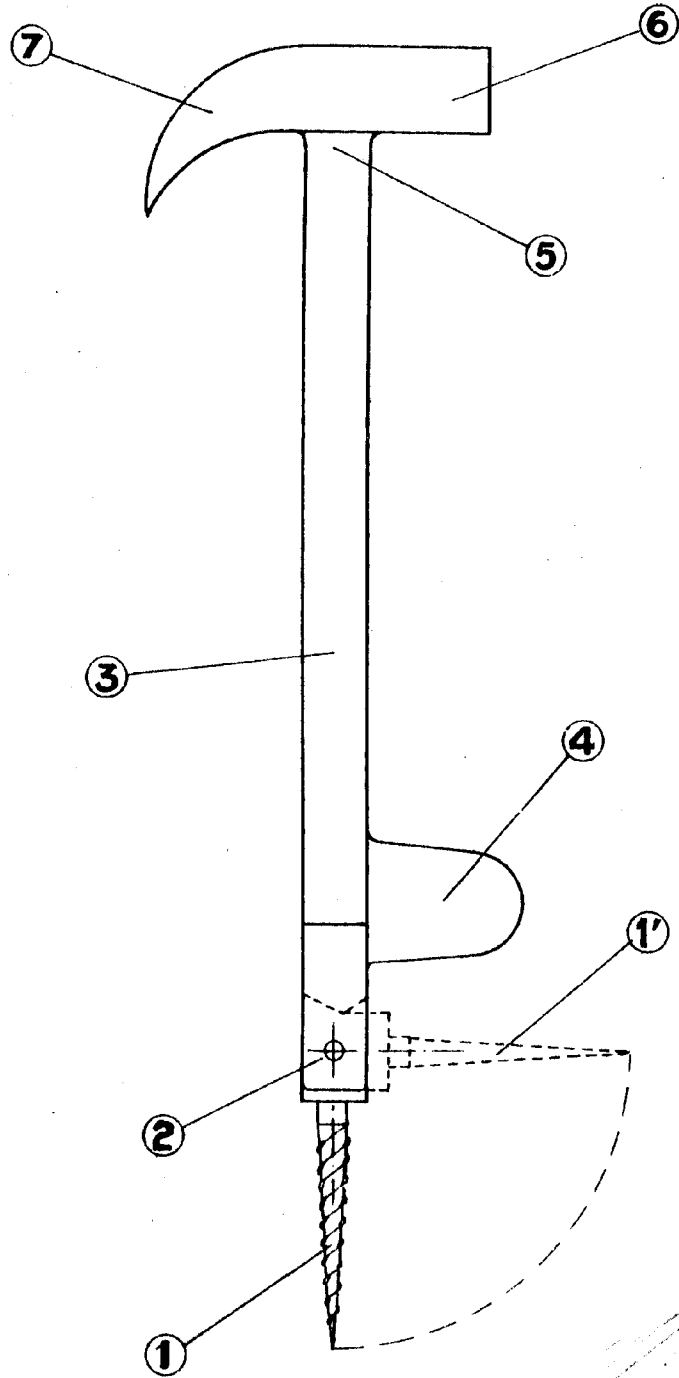
ción indicada, que servirá de punto de apoyo para la palanca en que se convierte la herramienta al efectuar la extracción. El martillo presenta una doble cola cortada a bisel para cortar los precintos antes de abrir el bocoy. El martillo sirve para tapar de nuevo el bocoy.

2.- Un extractor de tapones, especialmente ideado para destapar bocoyes de vino.

Todo tal y conforme queda descrito en la presente memoria descriptiva, que consta de tres hojas foliadas escritas por una cara y una hoja con un dibujo explicativo.

Madrid, 28 FEB 1946

12676



ESCALA VARIABLE

2 8 570 1946