

12672



MODELO DE UTILIDAD

por "UN NUEVO TIPO DE ABALORIO PROPIO PARA LA FORMACION DE COLLARES, BRAZALETES Y OBJETOS ANALOGOS", a favor de Don José GALTES PUIG, de nacionalidad española, residente en Barcelona, calle de Vallirana nº 73.-----

MEMORIA DESCRIPTIVA

5 Cuando la moda impone que los collares, brazaletes y artículos análogos, estén constituidos por abalorios de tamaño grande, presentan aquellos el inconveniente de resultar sumamente pesados, por lo que, su empleo y uso, resulta molesto y engorroso.

10 Para solventar este inconveniente, en lo que se refiere a los abalorios que tienen la forma de un cuerpo geométrico de revolución, el recurrente, ha ideado y puesto en ejecución práctica, un nuevo tipo de tales piezas que se caracteriza por su extraordinaria ligereza. Para ello, los fabrica huecos y constituidos por dos piezas que cuentan con medios para su mútuo acoplamiento y reten-



ción a presión.

15 Y,siendo nuevo y de la invención del recurrente el tipo de abalorio que se preconiza,es por lo que,el recurrente,recaba se le garantice la propiedad y el derecho a la explotación exclusiva del mismo al amparo del Modelo de Utilidad a que se refiere la presente memoria descriptiva.

20 Los abalorios fabricados de acuerdo con el presente Modelo de Utilidad,constituidos siempre por un cuerpo geométrico de revolución,está formado por dos piezas huecas del material de que en cada caso se trate y cuyo plano de seccionamiento queda establecido perpendicularmente al
25 eje del propio cuerpo. Una de las referidas piezas presenta en su boca un estrechamiento que ajusta exactamente en la boca de la otra pieza,de manera que pueden acoplarse a presión.

30 En los dibujos de la hoja adjunta,se representa un caso de realización práctica de un abalorio de forma esférica,fabricado de acuerdo con el referido Modelo de Utilidad.

35 La Fig. 1,es una vista de un collar confeccionado con dicha clase de abalorios,pero,de medidas distintas,y en la Fig. 2, se muestra en sección longitudinal,uno de tales abalorios.

40 De acuerdo con lo dicho anteriormente,forman el abalorio que se describe,dos piezas huecas 1 y 2,de forma semi-esférica; cada una,con un agujero 3, en su fondo,por el que, aquellas,se enhebran al hilo,cordón o elemento que constituya el correspondiente soporte.

La pieza 1, en la parte correspondiente a su boca, presenta una prolongación 4, cilíndrica, cuyo diámetro corresponde con el de la boca 5, de la otra pieza 2, en la que en-



45 caja y ajusta a presión, quedando así formada la bola de
que se trata.

Los abalorios así formados, podrán ser de cualquier
tamaño y su forma podrá corresponder a un cilindro, dos
conos opuestos, ovoide, elipsoide o esfera, y, en general,
50 la de un cuerpo geométrico de revolución.

En cuanto al material de que se fabriquen tales pie-
zas, será igualmente variable, al igual que el acabado que
a las mismas se dé, y en general, todo cuanto no altere, ca
mbie o modifique, la esencialidad del objeto del Modelo de
55 Utilidad descrito.

- N O T A -

Se REIVINDICA como objeto de este MODELO DE UTILIDAD:

1º Un nuevo tipo de abalorio, en forma de cuerpo de
revolución, para la formación de collares, brazaletes y ob-
60 jetos análogos, caracterizados por el hecho de estar cons
tituidos por dos piezas huecas, acopladas mutuamente a
presión.

2º El nuevo tipo de abalorio de la reivindicación 1ª
en el que, una de las dos piezas que lo constituyen, presen
65 ta en su boca una prolongación, por lo general cilíndrica,
que encaja exactamente en la boca de la otra pieza.

3º "UN NUEVO TIPO DE ABALORIO PROPIO PARA LA FORMA-
CION DE COLLARES, BRAZALETES Y OBJETOS ANALOGOS".

Madrid, 27 de Febrero de 1946.

José GALTES PUIG
p. a.





FIG. 1

12672

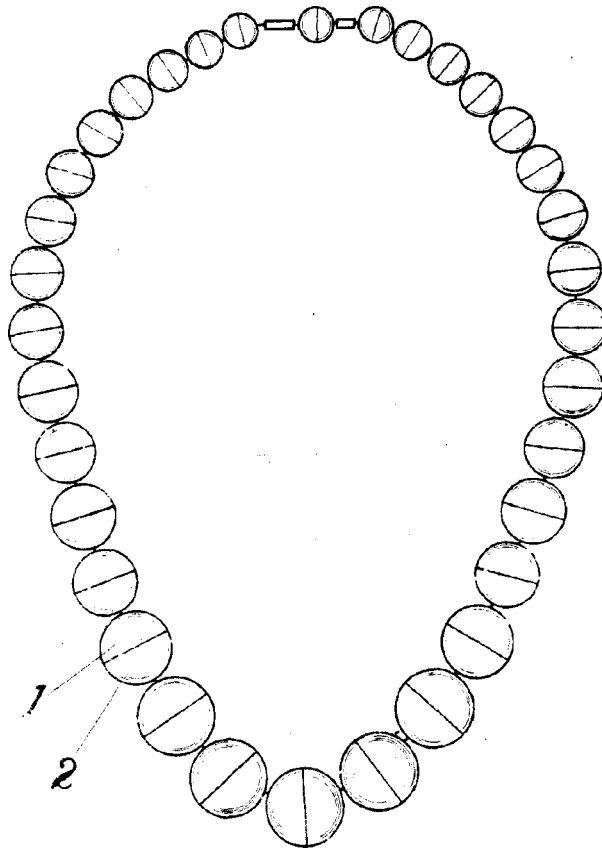
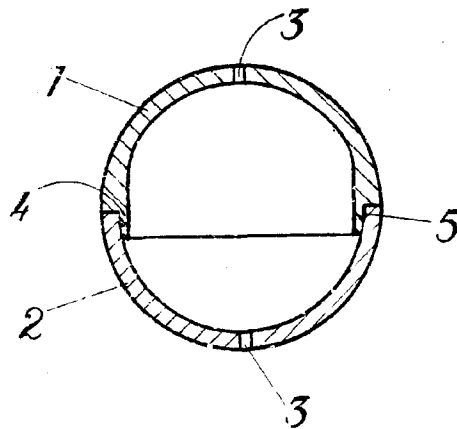


FIG. 2



27 FEB 1946

Escala Variable.

[Handwritten signature]