

## MEMORIA DESCRIPTIVA

que se acompaña a una solicitud de MODELO DE UTILIDAD, por veinte años, para España y posesiones, en favor de la razón social, "SAGARDUI-HIJOS, LIMITADA", de nacionalidad española y residente en España, por "DISPOSITIVO DE PAILA O GENERADOR DE TERMOSIFONES, ESPECIALMENTE APTOS PARA CARBÓN".

-----

El presente modelo se refiere a los recipientes generadores de calor en los termosifones, que han de calentar el agua en las cocinas económicas para suministrar aquella a los cuartos de baño y demás instalaciones del circuito, con una concepción completamente original en su estructura y disposición, teniendo en cuenta la utilización preferentemente, como combustible del carbón.

5.-

Ya es suficientemente conocido que, física y tecnológicamente, que los tan utilizados termosifones consisten simplemente en el dispositivo por el que se obliga a una masa de agua a ponerse en movimiento siguiendo un circuito determinado gracias a una variación en su estado térmico. Pero este concepto, basado en el principio de las instalaciones de calefacción, en las que naturalmente se aprovechan al propio tiempo, salidas en las tuberías para consumo en baños, lava-

10.-

15.-

- 20.-  
25.-  
30.-  
35.-  
40.-  
45.-
- dos y demás aplicaciones higiénicas, del agua caliente, ha de ser revisado, cuando se trata exclusivamente de termofones, combinados con hogares de cocinas económicas para agua corriente caliente, por ser independiente el circuito de calefacción, generalmente a cargo de una instalación general en la finca. En aquella, dos son principalmente los órganos principales que entran en juego, el generador y el receptor, el primero, consiste en un hogar de cualquier clase de combustible que suministra el agua contenida en un depósito inmediato la temperatura necesaria para su circulación y para poder desprender en el receptor las calorías necesarias para la calefacción del local en que éste se encuentra situado, o sea los llamados radiadores. El hogar es foco de calor, es como se comprende el órgano más importante de la instalación, pues de él depende en primer término la obtención de una estimable elevación de temperatura y una economía en el consumo de combustible. Más cuando se trata de circuitos abiertos -no calefacción- de agua corriente, en que ya no rige el principio del movimiento por la diferencia térmica del agua en generador y receptor, sino de mantenerla simplemente a una apreciable temperatura en depósito e instalación por donde el agua que pasa ya no volverá en natural y claramente comprensible que haya preocupado a los constructores del ramo, sobre todos los elementos, el generador. A esta clase de objetivo, persigue de conseguirse el invento que nos ocupa.

Los generadores de este tipo, hasta la fecha se han construido abiertos en forma de "U", o bien de "G", o ya de tubo espiral cerradas. Las primeras tienen el inconveniente de no dejar una buena circulación del agua, en cuanto a la

segunda, por la separación de los tubos de la espiral, no queda perfectamente formado el hogar y el tiro de la cocina es imperfecto. Se ha propuesto inclusive, y llegado a emplear, unos depósitos ovalados para calentar también el agua, pero estos van colocados fuera del hogar de la cocina y son más bien para sustituir a los depósitos corrientes que a las pailas generadoras.

50.- Frente a todos estos tipos de pailas, el solicitante propone una cerrada de forma rectangular, con lo que facilita en grado sumo la circulación del agua, y con una disposición que, como se verá en su detalle, contribuye al más perfecto calentamiento.

55.- Para mejor comprender la descripción que a continuación exponemos, se acompaña a la presente memoria un plano con dibujos que a título ilustrativo, representan una forma de ejecución de las pailas o generadoras conforme a este modelo.

60.- La figura 1ª, es una vista frontal, en elevación de la paila por el lado de menor altura, o rebajado.

65.- La figura 2ª, es una perspectiva en planta panorámica.

La figura 3ª, ofrece una sección vertical por la línea A-B, de la figura anterior.

70.- Como se aprecia, la paila representada -figs. 1ª y 2ª- es de forma rectangular cerrada, con bocas (1) y (2) para enchufes la tubería, de entrada y salida respectivamente.

75.- Los lados (3, 3', 3'' y 4) semejan cajas o canchilones de sección trapezoidal, más acusada en los (3) que en (4), como muestra la figura 3ª. La tubería recorre estos canchilones longitudinalmente, desde el plano de máxima alzada que permita su altura, hasta la máxima posición baja en la

salida -fig.1<sup>a</sup>. Por uno de los lados de mayor longitud (4),  
figs.1<sup>a</sup> y 2<sup>a</sup>- en el sector limitado por el marco interno de  
los costados, presenta un rebaje de unos tres centímetros,  
para facilitar el tiro y calentamiento del horno de la coci-  
na.

80.-

Naturalmente, dentro de las características apuntadas y  
las ventajas que ofrece el generador objeto de este invento  
caben aquellas alteraciones de detalle que no afecten a la  
esencialidad reivindicada, como por ejemplo, la proporción-  
entre sus sectores; diferencia de proyección de los planos-  
horizontales, etc. Asimismo, estas pailas podrán construir-  
se indistintamente bien con chapas de hierro dulce soldadas  
a la autógena, o moldeadas en hierro fundido.

85.-

- - - - -

90.-

## N O T A

Descrito cuanto precede, solo resta consignar que lo  
que se declara como de propio y nuevo y útil, es lo conteni-  
do en las siguientes reivindicaciones:

95.-

1<sup>a</sup>.- Dispositivo de paila o generador de termosifones,  
especialmente aptos para hogares de carbón, caracterizados-  
por consistir en marcos tubulares de sección trapezoidal o  
rectangular, dispuestos en rectángulos cerrados, a uno de  
cuyos costados se han provisto en posición diagonalmente  
opuesta las bocas para enchufe de los tubos de entrada y sa-  
lida del agua del circuito de servicio de que se trate,

100.-

2<sup>a</sup>.- Dispositivo conforme a la anterior, caracterizados  
porque el lado tubular de los dos de mayor longitud tiene  
un rebaje entre los acoplamientos de sus adyacentes o costa-  
dos, para facilitar el tiro y calentamiento del horno de la  
cocina, y

105.-

3<sup>a</sup>.-- "DISPOSITIVO DE PAILA O GENERADOR DE TERMOSIFONES,  
ESPECIALMENTE APTOS PARA CARBÓN".

Todo según queda descrito en la presente memoria que  
consta de cinco hojas foliadas y mecanografiadas por una so  
la cara y ciento once líneas, y dibujo, cliché y diseños -  
que se acompañan

Madrid, 15 de Febrero de 1.947

"SACARDUI-HIJOS, LIMITADA

P.A.

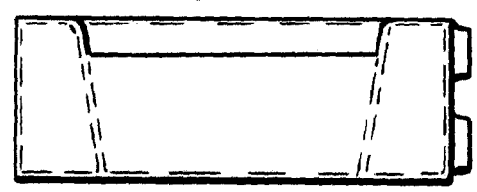
*Collarado*  
El Agente Oficial



12663

# PAILA PARA CARBÓN

FIG. 1ª



ESCALA  
1/5

FIG. 2ª A

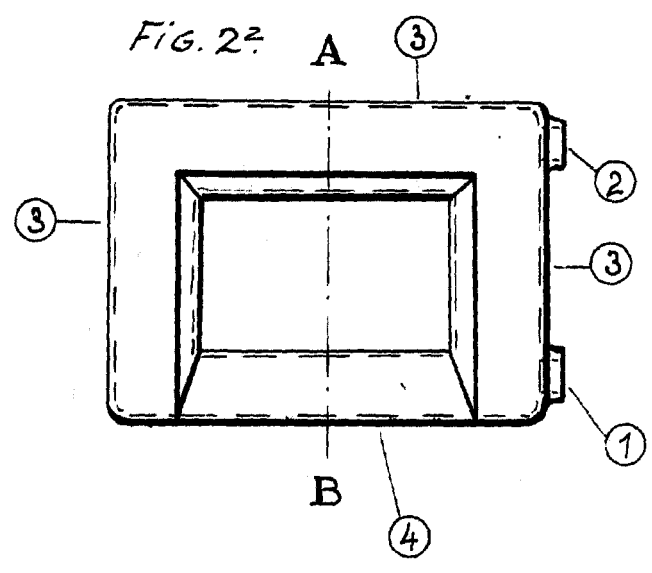
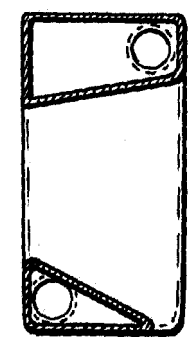


FIG. 3ª



MADRID, 19 Octubre 1945  
*[Handwritten signature]*

*Escala variable.*