

12660



26 FEB. 1946

MEMORIA DESCRIPTIVA

que se acompaña

a la solicitud de

un MODELO DE UTILIDAD, por VEINTE AÑOS en España

a favor de

Don Manuel Fuentes Pardo, residente en La Coruña, Av.
de la Marina, nº 25-2º.

por

"BATIDOR PARA CAFETERA EXPRES"

Inventor: Don Manuel Fuentes Pardo, de nacionalidad
española.

---000000---

5 La invención a que se refiere esta Memoria, constituye una novedad industrial con características y ventajas que la hacen merecedora del privilegio de explotación exclusiva que por ello se solicita, de acuerdo con las prescripciones del Estatuto vigente de la Propiedad Industrial de 26 de Julio de 1929, texto refundido, publicado el 30 de Abril de 1939.

10 La finalidad de la invención es proporcionar a los cafés y bares un batidor sencillo, sin motor, que adicionado a las cánulas de las cafeteras expés, funcione con la misma presión del vapor.

Acompañamos dibujos a tamaño natural y detalles en perspectiva que permite conocer con todo detalle su funcionamiento.

15 El batidor se compone de siete piezas. La nº 1, tiene por misión el sujetar el batidor a la cánula de la cafetera y regular su distancia por medio de un tornillo con cabeza móvil nº 4, accionado por su parte baja con pala, este tornillo nº 4, hace subir o bajar la mordaza nº 3 que es la que sujeta. El tornillo lateral nº 2 fija dentro del taladro que tiene en la parte superior la pieza nº 1 a la varilla nº 5 que tiene en este extremo un plano y que a su vez está remachada en el otro extremo en la parte alta de la pieza nº 6 en forma de horquilla, para montar sobre el extremo de la cánula. Esta pieza nº 6 tiene dos brazos laterales que

20

cerca de sus extremidades y en forma de cruz tiene dos varillas verticales, las que le obligan al rodillo del batidor nº 7 a no tocar en las paredes o fondo del recipiente o vaso, que se use para contener el líquido que se desea agitar.

Este rodillo nº 7, está formado por 6 palas, montadas sobre un eje que tiene mayor longitud que las palas para que nunca tropiece en las defensas de la pieza nº 6 y que por medio de reducción de diámetro en las extremidades del eje del rodillo nº 7, permite que este gire en los taladros que lleva por su cara interior los brazos de la pieza nº 6.

Los materiales que integran este batidor son latón y bronce, fundidos y niquelados.

Su funcionamiento está garantizado por la presión del vapor que sale de la cánula al abrir la válvula y va dirigido a las palas del rodillo nº 7, pudiendo aumentar o reducir el número de revoluciones, manejando el paso de la válvula que tiene la cánula.

Las ventajas de este batidor, son: que trabaja en todas direcciones, que se gradua fácilmente la separación del rodillo a la salida del vapor, poco peso, montaje sencillo sin llave de tuercas u otra herramienta, no necesita motor y que por su sencillez será de costo reducido.

Hecha la descripción procedente, es preciso añadir que los detalles de realización de la idea expuesta pueden variar sin que por ello cambie la esencia de la invención, que es la que se desprende de los párrafos que anteceden y se reivindica en la siguiente

NOTA

En resumen; el MODELO DE UTILIDAD que se solicita, recaerá sobre las reivindicaciones siguientes:

1ª.- Batidor para cafetera exprés, caracterizado porque la pieza nº 1 con mordaza nº 3 accionada por el tornillo con aleta nº 4 de cabeza movable, hace que el batidor quede fijado a la cánula de la cafetera.

2ª.- Batidor para cafetera exprés, según la reivindicación anterior, caracterizado porque de la parte alta de la pieza nº 1 fija la varilla nº 5 con el tornillo nº 2 que hace presión en un plano que tiene la varilla nº 5, y esta en su otro extremo va remachada a la pieza nº 6, que con su forma de horquilla fija el batidor a la cánula de la cafetera exprés.

3ª.- Batidor para cafetera exprés, según las reivindicaciones anteriores, caracterizado porque la pieza nº 6 soporta el rodillo con 6 palas nº 7 y que está garantizado que gira con la presión del vapor y no toca este en el fondo de los recipientes que contengan el líquido que se desea agitar, por ser mas cortas las palas que el eje y tener como defensas, en forma de cruz, brazos mas largos que el diámetro de las palas del rodillo nº 7.

4ª.- Se reivindica por último, como objeto sobre el que ha de recaer el MODELO DE UTILIDAD que se solicita "BATIDOR PARA CAFETERA EXPRES".

Todo conforme queda descrito en la Memoria presente, que consta de dos hojas escritas a máquina por una sola cara, y dibujos que se acompaña en una hoja única.

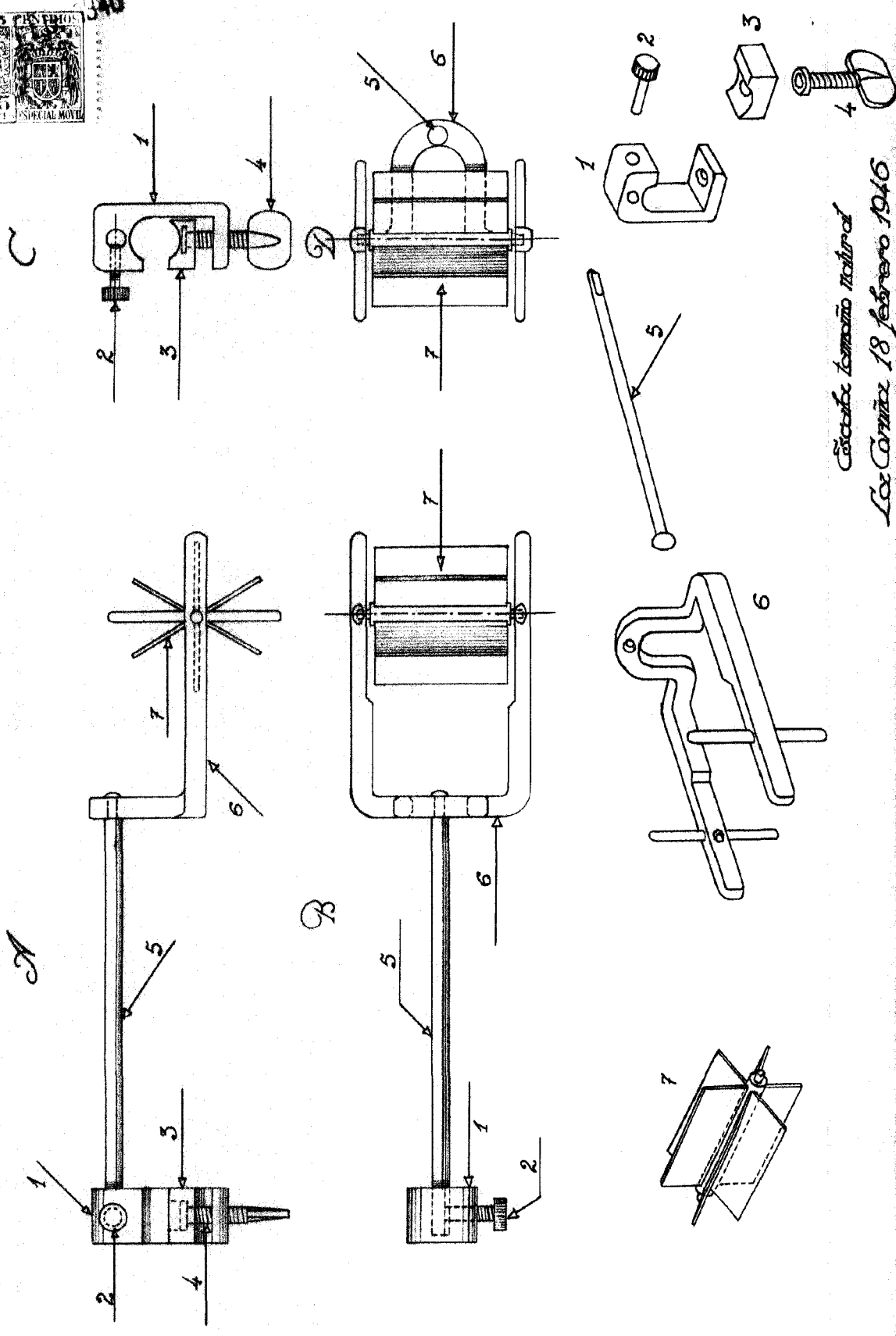
La Coruña, 18 de Febrero de 1.946.

Manuel Puerto Pardo

26



Peticionario Manuel Fuentes Pardo



Cátedra de Mecánica Industrial
Las Cámaras 18 febrero 1946
Manuel Fuentes Pardo.